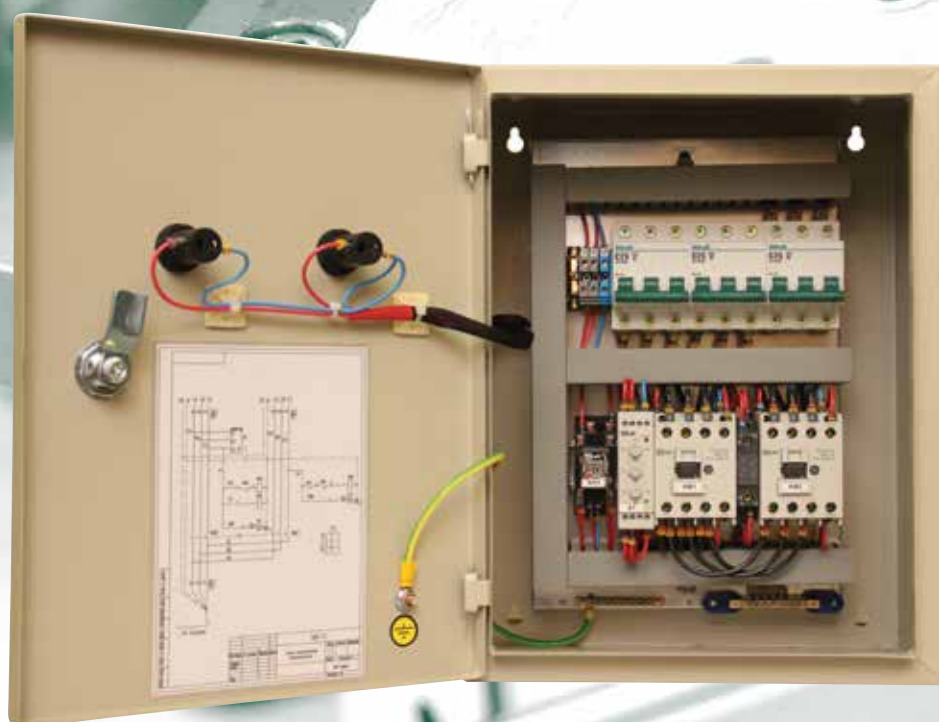


Каталог готовых решений 2019



Защитите Ваше будущее



DEKraft

DEKraft

- Современный дизайн
- Эталонные характеристики
- Широкая область применения

Новинки!



Содержание

Главные распределительные щиты ГРЩ	2
<hr/>	
Вводно-распределительные устройства ВРУ-1	8
<hr/>	
Щиты автоматического переключения на резерв ЩАП	32
<hr/>	
Щиты этажные ЩЭ	39
<hr/>	
Щиты квартирные ЩК	50
<hr/>	
Ящики управления асинхронными двигателями Я5000	56
<hr/>	
Ящики управления освещением ЯУО	74
<hr/>	

Главные распределительные щиты ГРЩ

ГРЩ — низковольтное комплектное устройство для использования в сетях трехфазного переменного тока напряжением 380/220 В и частотой 50 Гц промышленных и непромышленных объектов. Изделие включает в себя функции приема и распределения электрической энергии, защиты от перегрузок и коротких замыканий, а также

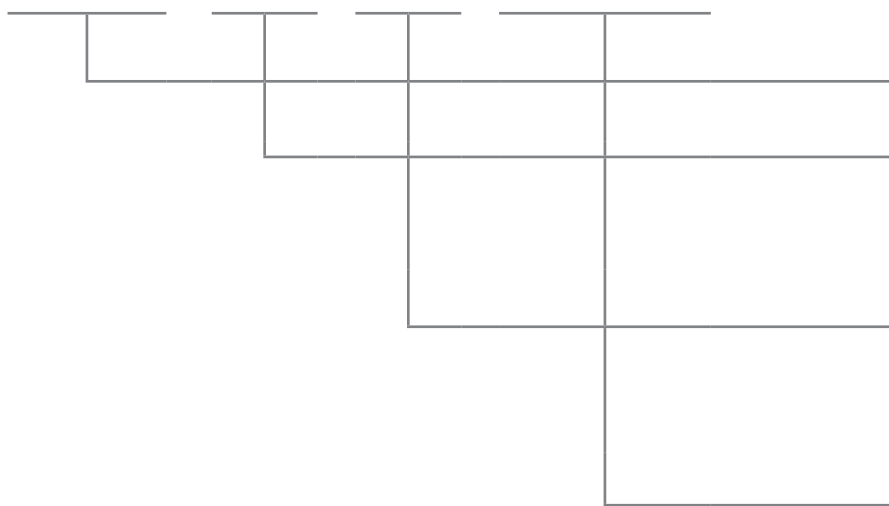
управления, измерения и сигнализации. ГРЩ имеет модульно-блочный принцип построения, что позволяет выполнять щиты любой конфигурации с различными вариантами разделения функциональных узлов. Степень защиты IP31 (со стороны дна IP00) по ГОСТ 14254-80.

Технические характеристики ГРЩ

Номинальное напряжение, В	~380/220
Номинальный ток, А	630-1600
Номинальная частота, Гц	50
Номинальное напряжение вторичных цепей, В	~220
Допустимый ток к.з., кА	35
Система заземления	TN-C; TN-S; TN-C-S
Степень защиты	IP31

Структура условного обозначения

ГРЩ-XX-XX-XXXX-DEK



Главный распределительный щит

Назначение панели:

ПВ — Панель вводная

ПС — Панель секционная

ПР — Панель распределительная

Номер типовой схемы:

01 — Выкатного типа / Втычного исполнения

02 — Стационарного типа / Стац. исполнения

Номинальный ток панели:

0630 — 630 А

0800 — 800 А

1000 — 1000 А

1250 — 1250 А

1600 — 1600 А

2000 — 2000 А

2500 — 2500 А

3200 — 3200 А



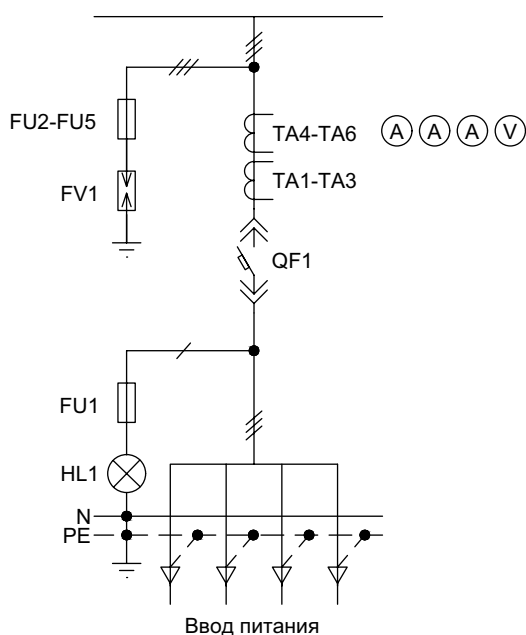
*Спецификации по щитам (в полном объеме) можно получить по QR-коду.

Панель вводная

Обозначение панели	Тип	Обозн. по схеме	Референс	Кол-во, шт.
ГРЩ-ПВ-01-XXXXDEK	Корпус вводно-распределительных устройств КВРУ-1-200-60-60	-	30816DEK	1
	Панель боковая ПБ01-200-60	-	30864DEK	2
	Цоколь ЦВ01-20-60-60 (опционально)	-	30853DEK	1
	Автоматический выключатель воздушный выкатного исполнения с электронным расцепителем типа L / H	QF1	См. таблица1	1
	Трансформатор тока 600/5	ТА1-ТА6	50112DEK	6
	Предохранитель ножевой 250А ПН101-35-1-250	FU2-FU4	21382DEK	3
	Держатель предохранителя ножевого ДП101-35-1		21312DEK	1
	Ограничитель перенапряжений ОП101-ЗР-080-В-420	FV1	18021DEK	1
	Амперметр	A	50236DEK	3
	Вольтметр	V	50244DEK	1
	Предохранитель цилиндрический 6А ПЦ102-С10-6А	FU1	21362DEK	1
	Держатель предохранителей цилиндрических ДП102-С10-1Р		21383DEK	1
	Лампа накаливания Е27	HL1	-	1

Схема ГРЩ-ПВ-01-XXXX

Таблица 1



Наименование	Отключающая способность	Референс
BA731-3P-0630A-D-L/H	80 кА	21721DEK / 21739DEK
BA731-3P-0800A-D-L/H	80 кА	21722DEK / 21740DEK
BA731-3P-1000A-D-L/H	80 кА	21723DEK / 21741DEK
BA731-3P-1250A-D-L/H	80 кА	21724DEK / 21742DEK
BA731-3P-1600A-D-L/H	80 кА	21725DEK / 21743DEK
BA731-3P-2000A-D-L/H	80 кА	21726DEK / 21744DEK
BA732-3P-2000A-D-L/H	80 кА	21727DEK / 21745DEK
BA732-3P-2500A-D-L/H	80 кА	21728DEK / 21746DEK
BA732-3P-3200A-D-L/H	80 кА	21729DEK / 21747DEK

* Элементы корпуса 30864DEK, 30864DEK, 30853DEK использовать для элементов щита с воздушным автоматическим выключателем до 2000 А.

Для номиналов 2500 и 3200 А использовать напольный цельносварной корпус 30944DEK.

Панель вводная

Обозначение панели	Тип	Обозн. по схеме	Референс	Кол-во, шт.
ГРЩ-ПВ-02-XXXXDEK	Корпус вводно-распределительных устройств КВРУ-1-200-60-60	-	30816DEK	1
	Панель боковая ПБ01-200-60	-	30864DEK	2
	Цоколь ЦВ01-20-60-60 (опционально)	-	30853DEK	1
	Автоматический выключатель воздушный стационар. исполнения с электронным расцепителем типа L / H	QF1	См. таблицу 2	1
	Трансформатор тока 600/5	ТА1-ТА6	50112DEK	6
	Предохранитель ножевой 250А ПН101-35-1-250	FU2-FU4	21382DEK	3
	Держатель предохранителя ножевого ДП101-35-1		21312DEK	1
	Ограничитель перенапряжений ОП101-ЗР-080-В-420	FV1	18021DEK	1
	Амперметр	A	50236DEK	3
	Вольтметр	V	50244DEK	1
	Предохранитель цилиндрический 6А ПЦ102-С10-6А	FU1	21362DEK	1
	Держатель предохранителей цилиндрических ДП102-С10-1Р		21383DEK	1
	Лампа накаливания Е27	HL1	-	1

Схема ГРЩ-ПВ-02-XXXX

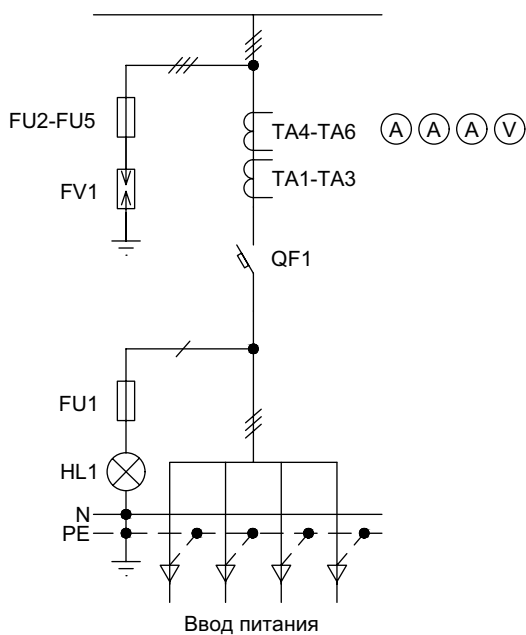


Таблица 2

Наименование	Отключающая способность	Референс
BA731-3P-0630A-F-L/F-H	80 кА	21730DEK / 21751DEK
BA731-3P-0800A-F-L/F-H	80 кА	21731DEK / 21752DEK
BA731-3P-1000A-F-L/F-H	80 кА	21732DEK / 21753DEK
BA731-3P-1250A-F-L/F-H	80 кА	21733DEK / 21754DEK
BA731-3P-1600A-F-L/F-H	80 кА	21734DEK / 21755DEK
BA731-3P-2000A-F-L/F-H	80 кА	21735DEK / 21756DEK
BA732-3P-2000A-F-L/F-H	80 кА	21736DEK / 21757DEK
BA732-3P-2500A-F-L/F-H	80 кА	21737DEK / 21758DEK
BA732-3P-3200A-F-L/F-H	80 кА	21738DEK / 21759DEK

* Элементы корпуса 30864DEK, 30864DEK, 30853DEK использовать для элементов щита с воздушным автоматическим выключателем до 2000 А.

Для номиналов 2500 и 3200 А использовать напольный цельносварной корпус 30944DEK.

Панель секционная

Обозначение панели	Тип	Обозн. по схеме	Референс	Кол-во, шт.
ГРЩ-ПС-01-XXXXDEK	Корпус вводно-распределительных устройств КВРУ-1-200-60-60	-	30816DEK	1
	Панель боковая ПБ01-200-60	-	30864DEK	2
	Цоколь ЦВ01-20-60-60 (опционально)	-	30853DEK	1
	Автоматический выключатель воздушный выкатного исполнения с электронным расцепителем типа L/H	QF1	См. таблицу 3	1

Схема ГРЩ-ПС-01-XXXX

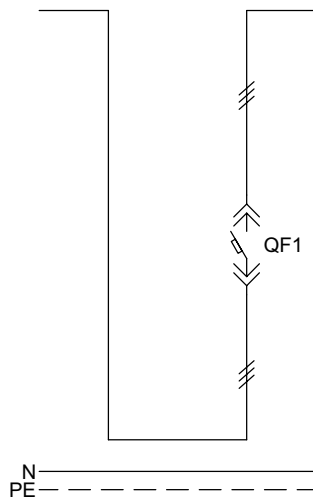


Таблица 3

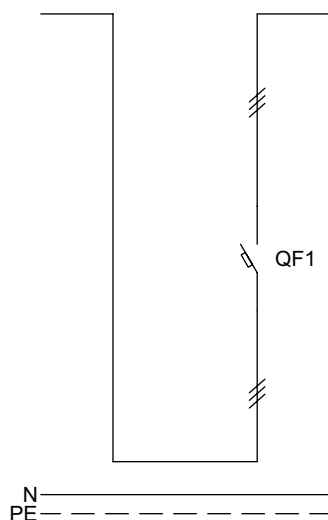
Наименование	Отключающая способность	Референс
BA731-3P-0630A-D-L/H	80 кА	21721DEK / 21739DEK
BA731-3P-0800A-D-L/H	80 кА	21722DEK / 21740DEK
BA731-3P-1000A-D-L/H	80 кА	21723DEK / 21741DEK
BA731-3P-1250A-D-L/H	80 кА	21724DEK / 21742DEK
BA731-3P-1600A-D-L/H	80 кА	21725DEK / 21743DEK
BA731-3P-2000A-D-L/H	80 кА	21726DEK / 21744DEK
BA732-3P-2000A-D-L/H	80 кА	21727DEK / 21745DEK
BA732-3P-2500A-D-L/H	80 кА	21728DEK / 21746DEK
BA732-3P-3200A-D-L/H	80 кА	21729DEK / 21747DEK

* Элементы корпуса 30864DEK, 30864DEK, 30853DEK использовать для элементов щита с воздушным автоматическим выключателем до 2000 А.
Для номиналов 2500 и 3200 А использовать напольный цельносварной корпус 30944DEK.

Панель секционная

Обозначение панели	Тип	Обозн. по схеме	Референс	Кол-во, шт.
ГРЩ-ПС-02-XXXXDEK	Корпус вводно-распределительных устройств КВРУ-1-200-60-60	-	30816DEK	1
	Панель боковая ПБ01-200-60	-	30864DEK	2
	Цоколь ЦВ01-20-60-60 (опционально)	-	30853DEK	1
	Автоматический выключатель воздушный выкатного исполнения с электронным расцепителем типа L/H	QF1	См. таблицу 4	1

Схема ГРЩ-ПС-02-XXXXDEK Таблица 4



Наименование	Отключающая способность	Референс
BA731-3P-0630A-F-L/F-H	80 кА	21730DEK / 21751DEK
BA731-3P-0800A-F-L/F-H	80 кА	21731DEK / 21752DEK
BA731-3P-1000A-F-L/F-H	80 кА	21732DEK / 21753DEK
BA731-3P-1250A-F-L/F-H	80 кА	21733DEK / 21754DEK
BA731-3P-1600A-F-L/F-H	80 кА	21734DEK / 21755DEK
BA731-3P-2000A-F-L/F-H	80 кА	21735DEK / 21756DEK
BA732-3P-2000A-F-L/F-H	80 кА	21736DEK / 21757DEK
BA732-3P-2500A-F-L/F-H	80 кА	21737DEK / 21758DEK
BA732-3P-3200A-F-L/F-H	80 кА	21738DEK / 21759DEK

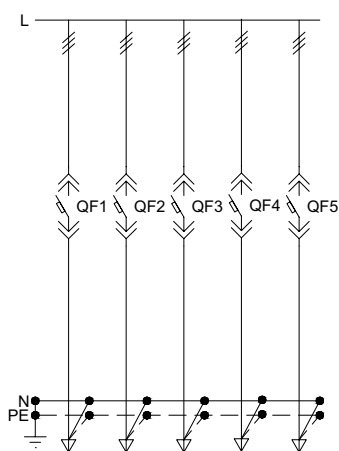
* Элементы корпуса 30864DEK, 30864DEK, 30853DEK использовать для элементов щита с воздушным автоматическим выключателем до 2000 А.
Для номиналов 2500 и 3200 А использовать напольный цельносварной корпус 30944DEK.

Панель линейная с автоматами до 630 А втычного/выкатного исполнения

Обозначение панели	Тип	Обозн. по схеме	Референс	Кол-во, шт.
ГРЩ-ПЛ-01ДЕК	Корпус вводно-распределительных устройств КВРУ-1-200-60-60	-	30816ДЕК	1
	Панель боковая ПБ01-200-60	-	30864ДЕК	2
	Цоколь ЦВ01-20-60-60 (опционально)	-	30853ДЕК	1
	Автоматический выключатель 250А* 50кА ЗР ВА-333	QF1-QF3	21138ДЕК	3
	Корзина для автоматического выключателя втычного типа серии КА-330 фронтального подключения		21692ДЕК	3
	Автоматический выключатель 630А* 70кА ЗР ВА-335	QF4-QF5	21138ДЕК	2
	Корзина для автоматического выключателя выкатного типа серии КА-330		21688ДЕК	2

* Номинальные токи линейных автоматических выключателей для данной схемы допускается выбирать из ряда номинальных токов ВА-333: 125 А, 160 А, 200 А, 250 А; и ВА-335: 400 А, 500 А, 630 А. Заказные номера представлены в каталоге оборудования DEKraft.

Схема ГРЩ-ПЛ-01

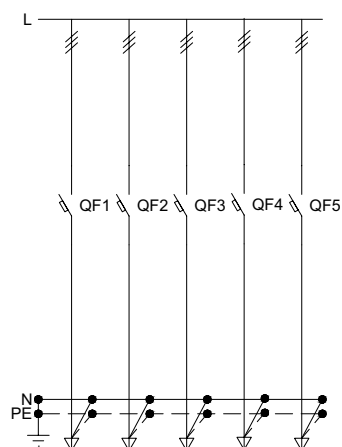


Панель линейная с автоматами до 630 А стационарного исполнения

Обозначение панели	Тип	Обозн. по схеме	Референс	Кол-во, шт.
ГРЩ-ПЛ-02ДЕК	Корпус вводно-распределительных устройств КВРУ-1-200-60-60	-	30816ДЕК	1
	Панель боковая ПБ01-200-60	-	30864ДЕК	2
	Цоколь ЦВ01-20-60-60 (опционально)	-	30853ДЕК	1
	Автоматический выключатель 250А* 50кА ЗР ВА-333	QF1-QF3	21138ДЕК	3
	Автоматический выключатель 630А* 70кА ЗР ВА-335	QF4-QF5	21138ДЕК	2

* Номинальные токи линейных автоматических выключателей для данной схемы допускается выбирать из ряда номинальных токов ВА-333: 125 А, 160 А, 200 А, 250 А; и ВА-335: 400 А, 500 А, 630 А. Референсы представлены в каталоге оборудования DEKraft.

Схема ГРЩ-ПЛ-02

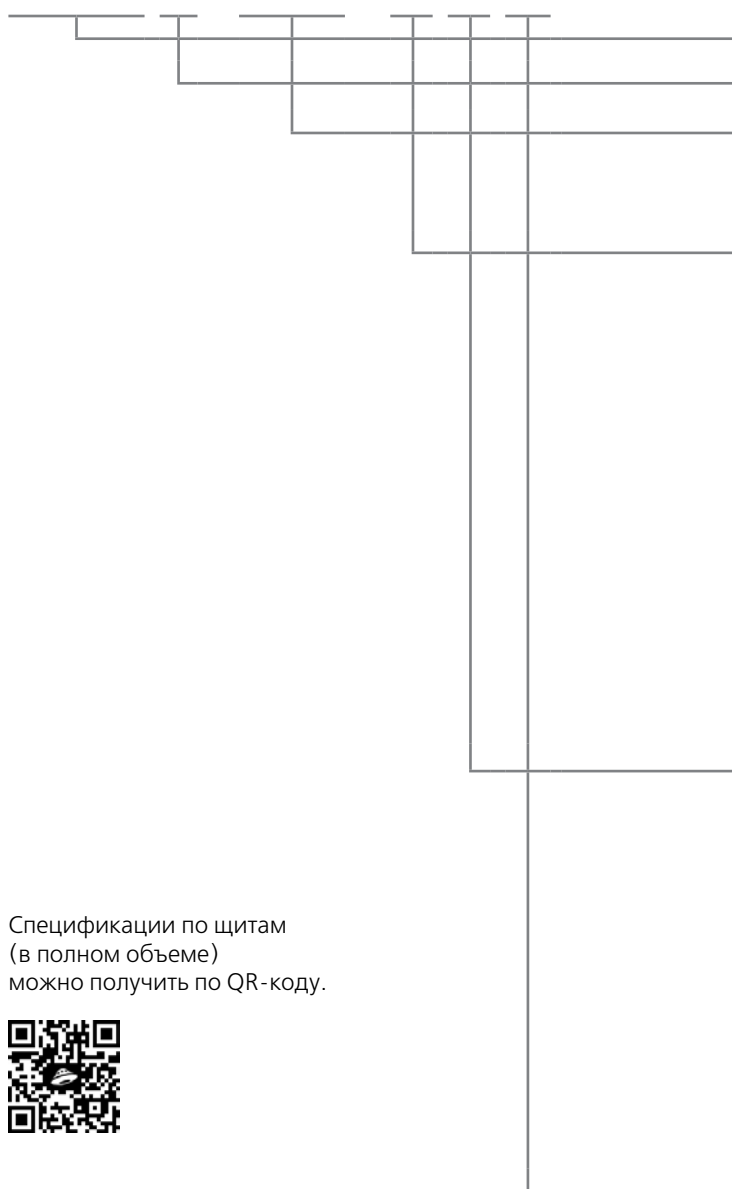


Технические характеристики ВРУ-1

Номинальное напряжение, В	~380/220
Номинальный ток, А	100-630
Номинальная частота, Гц	50
Допустимый ток к.з., кА	20
Система заземления	TN-C, TN-S, TN-C-S
Габаритные размеры (ВхШхГ), мм	1800x800x450
Степень защиты	IP31

Структура условного обозначения

ВРУ1-XX-XXX-DEK



Вводно-распределительное устройство

Номер разработки

Назначение панели:

11-19 – Вводные

21-29 – Вводно-распределительные

41-50 – Распределительные

Наличие аппаратов на вводе:

0 – отсутствуют

1 – выключатель-разъединитель на два направления 250 А

2 – выключатель-разъединитель на два направления 400 А

3 – выключатель-разъединитель на два направления 630 А

4 – выключатель-разъединитель на одно направление 630А

5 – два выключателя-разъединителя на одно направление 250 А

6 – выключатель-разъединитель на одно направление 250 А

7(*) – выключатель и аппаратура АВР на 100 А

8(*) – выключатель и аппаратура АВР на 250 А

9(*) – выключатель и аппаратура АВР на 400 А

Наличие дополнительного оборудования:

0 – отсутствуют

1 – блок автоматического управления освещением на 30 групп

2 – блок неавтоматического управления освещением на 30 групп

3 – блок автоматического управления освещением на 14 групп

4 – блок неавтоматического управления освещением на 14 групп

5 – блок автоматического управления освещением на 8 групп

6 – блок неавтоматического управления освещением на 8 групп

Тип аппаратов защиты:

Не проставляется - предохранители

А – автоматические выключатели (**)

Спецификации по щитам
(в полном объеме)
можно получить по QR-коду.

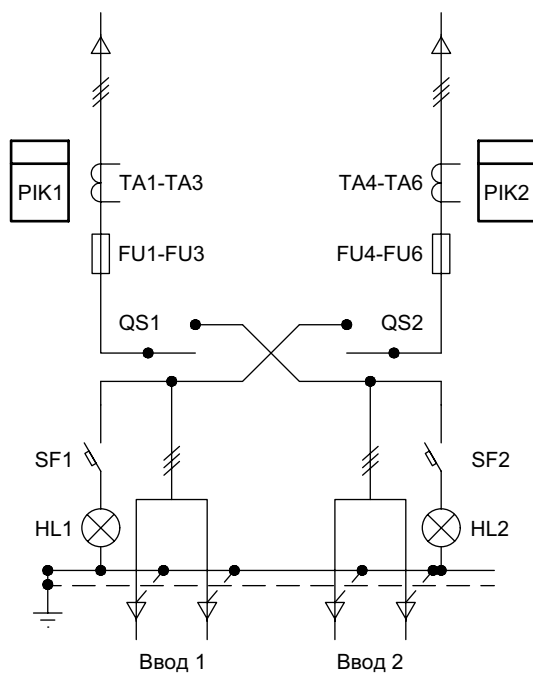


(*) Возможно использование блочного типа АВР с фиксированной или выносной панелью на токи 100, 250, 400 А.

(**) Номинальные токи автоматических выключателей для схемы допускается выбирать из ряда номинальных токов ВА-300 и ВА-300L

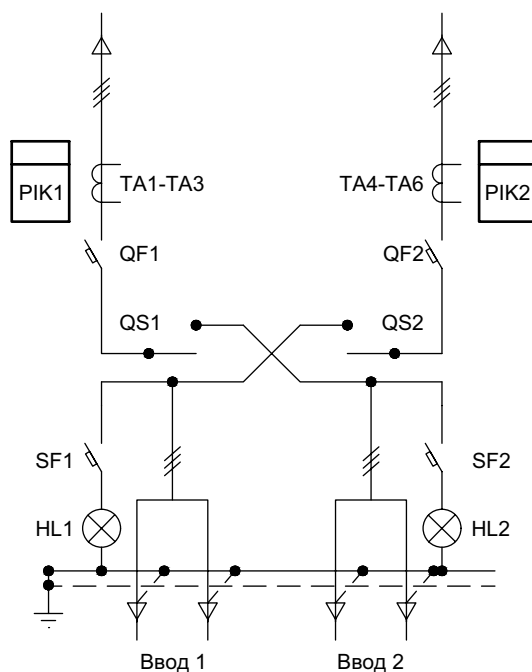
Обозначение панели	Тип	Обозн. по схеме	Референс	Кол-во, шт.
Панель вводная на два ввода 250 А с защитой предохранителями				
ВРУ1-11-10ДЕК	Корпус вводно-распределительных устройств КВРУ-2-180-80-45	-	30820ДЕК	1
	Панель боковая ПБ01-180-45	-	30861ДЕК	2
	Выключатель-разъединитель ВР-101-250-3Р-250А-Т	QS1-QS2	40105ДЕК	2
	Предохранитель ножевой ПН101-37-2-250А	FU1-FU6	21314ДЕК	6
	Держатель предохранителя ножевого ДП101-37-2		21324ДЕК	6
	Счетчик электроэнергии (учет общих нагрузок)	PIK1-PIK2	-	2
	Трансформатор тока	TA1-TA6	50112ДЕК	6
	Выключатель автоматический ВА105-1Р-006А-В	SF1-SF2	13103ДЕК	2
	Лампа накаливания E27	HL1-HL2	-	2
Панель вводная на два ввода 400 А с защитой предохранителями				
ВРУ1-13-20ДЕК	Корпус вводно-распределительных устройств КВРУ-2-180-80-45	-	30820ДЕК	1
	Панель боковая ПБ01-180-45	-	30861ДЕК	2
	Выключатель-разъединитель ВР-101-630-3Р-400 А-Т		40107ДЕК	2
	Предохранитель ножевой ПН101-37-2-400А	FU1-FU6	21317ДЕК	6
	Держатель предохранителя ножевого ДП101-37-2		21324ДЕК	6
	Счетчик электроэнергии (учет общих нагрузок)	PIK1-PIK2	-	2
	Трансформатор тока	TA1-TA6	50112ДЕК	6
	Выключатель автоматический ВА105-1Р-006А-В	SF1-SF2	13103ДЕК	2
	Лампа накаливания E27	HL1-HL2	-	2

Схема ВРУ1-11-10, ВРУ1-13-20



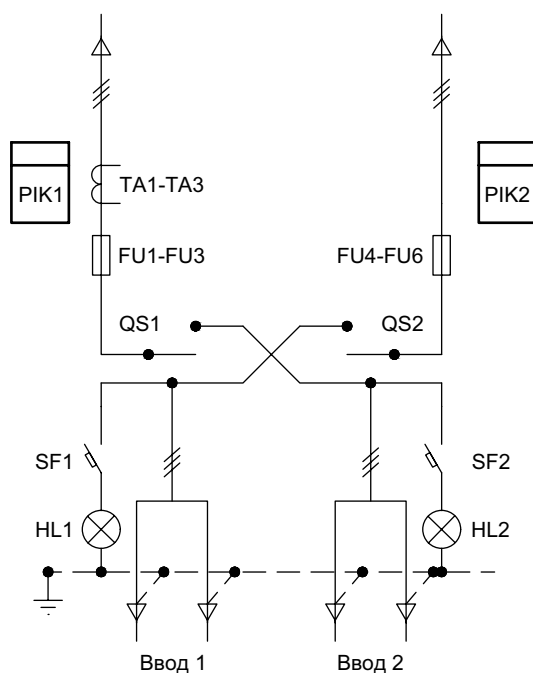
Обозначение панели	Тип	Обозн. по схеме	Референс	Кол-во, шт.
Панель вводная на два ввода 250 А с защитой автоматическими выключателями				
ВРУ1-11-10АДЕК	Корпус вводно-распределительных устройств КВРУ-2-180-80-45	-	30820ДЕК	1
	Панель боковая ПБ01-180-45	-	30861ДЕК	2
	Выключатель-разъединитель ВР-101-250-3Р-250А-Т	QS1-QS2	40105ДЕК	2
	Выключатель автоматический ВА304-3Р-0250А	QF1-QF2	21013ДЕК	2
	Счетчик электроэнергии (учет общих нагрузок)	PIK1-PIK2	-	2
	Трансформатор тока	TA1-TA6	50112ДЕК	6
	Выключатель автоматический ВА105-1Р-006А-В	SF1-SF2	13103ДЕК	2
	Лампа накаливания Е27	HL1-HL2	-	2
Панель вводная на два ввода 400 А с защитой автоматическими выключателями				
ВРУ1-13-20АДЕК	Корпус вводно-распределительных устройств КВРУ-2-180-80-45	-	30820ДЕК	1
	Панель боковая ПБ01-180-45	-	30861ДЕК	2
	Выключатель-разъединитель ВР-101-630-3Р-400А-Т	QS1-QS2	40107ДЕК	2
	Выключатель автоматический ВА304-3Р-0400А	QF1-QF2	21015ДЕК	2
	Счетчик электроэнергии (учет общих нагрузок)	PIK1-PIK2	-	2
	Трансформатор тока	TA1-TA6	50112ДЕК	6
	Выключатель автоматический ВА105-1Р-006А-В	SF1-SF2	13103ДЕК	2
	Лампа накаливания Е27	HL1-HL2	-	2

Схема ВРУ1-11-10А, ВРУ1-13-20А



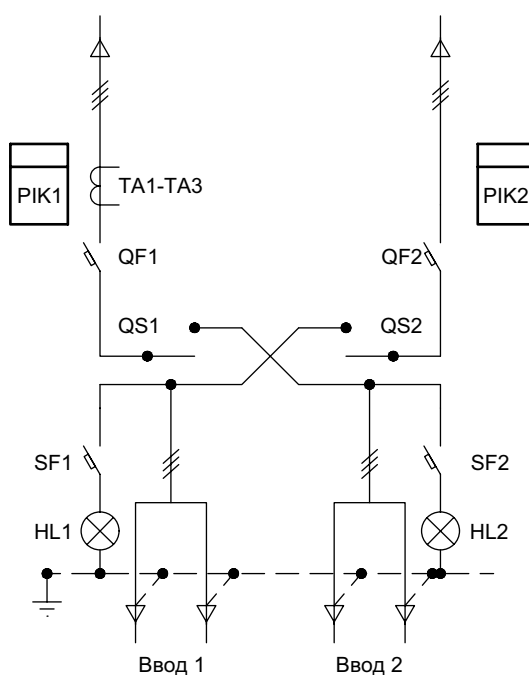
Обозначение панели	Тип	Обозн. по схеме	Референс	Кол-во, шт.
Панель вводная на два ввода 250 А с защитой предохранителями				
ВРУ1-12-10ДЕК	Корпус вводно-распределительных устройств КВРУ-2-180-80-45	-	30820ДЕК	1
	Панель боковая ПБ01-180-45	-	30861ДЕК	2
	Выключатель-разъединитель ВР-101-250-3Р-250А-Т	QS1-QS2	40105ДЕК-	2
	Предохранитель ножевой ПН101-37-2-250А	FU1-FU6	21314ДЕК	6
	Держатель предохранителя ножевого ДП101-37-2		21324ДЕК	6
	Счетчик электроэнергии (учет общих нагрузок)	PIK1	-	1
	Счетчик электроэнергии (учет домоуправленческих нагрузок)	PIK2	-	1
	Трансформатор тока	ТА1-ТА3	50112ДЕК	3
	Выключатель автоматический ВА105-1Р-006А-В	SF1-SF2	13103ДЕК	2
	Лампа накаливания Е27	HL1-HL2	-	2
Панель вводная на два ввода 400 А с защитой предохранителями				
ВРУ1-14-20ДЕК	Корпус вводно-распределительных устройств КВРУ-2-180-80-45	-	30820ДЕК	1
	Панель боковая ПБ01-180-45	-	30861ДЕК	2
	Выключатель-разъединитель ВР-101-630-3Р-400А-Т	QS1-QS2	40107ДЕК	2
	Предохранитель ножевой ПН101-37-2-400А	FU1-FU6	21317ДЕК	6
	Держатель предохранителя ножевого ДП101-37-2		21324ДЕК	6
	Счетчик электроэнергии (учет общих нагрузок)	PIK1	-	1
	Счетчик электроэнергии (учет домоуправленческих нагрузок)	PIK2	-	1
	Трансформатор тока	ТА1-ТА3	50112ДЕК	3
	Выключатель автоматический ВА105-1Р-006А-В	SF1-SF2	13103ДЕК	2
	Лампа накаливания Е27	HL1-HL2	-	2

Схема ВРУ1-12-10, ВРУ1-14-20



Обозначение панели	Тип	Обозн. по схеме	Референс	Кол-во, шт.
Панель вводная на два ввода 250 А с защитой автоматическими выключателями				
ВРУ1-12-10АДЕК	Корпус вводно-распределительных устройств КВРУ-2-180-80-45	-	30820ДЕК	1
	Панель боковая ПБ01-180-45	-	30861ДЕК	2
	Выключатель-разъединитель ВР-101-250-3Р-250А-Т	QS1-QS2	40105ДЕК	2
	Выключатель автоматический ВА304-3Р-0250А	QF1-QF2	21013ДЕК	2
	Счетчик электроэнергии (учет общих нагрузок)	PIK1	-	1
	Счетчик электроэнергии (учет домоуправленческих нагрузок)	PIK2	-	1
	Трансформатор тока	TA1-TA3	50112ДЕК	3
	Выключатель автоматический ВА105-1Р-006А-В	SF1-SF2	13103ДЕК	2
	Лампа накаливания E27	HL1-HL2	-	2
Панель вводная на два ввода 400 А с защитой автоматическими выключателями				
ВРУ1-14-20АДЕК	Корпус вводно-распределительных устройств КВРУ-2-180-80-45	-	30820ДЕК	1
	Панель боковая ПБ01-180-45	-	30861ДЕК	2
	Выключатель-разъединитель ВР-101-630-3Р-400А-Т	QS1-QS2	40107ДЕК	2
	Выключатель автоматический ВА304-3Р-0400А	QF1-QF2	21015ДЕК	2
	Счетчик электроэнергии (учет общих нагрузок)	PIK1	-	1
	Счетчик электроэнергии (учет домоуправленческих нагрузок)	PIK2	-	1
	Трансформатор тока	TA1-TA3	50112ДЕК	3
	Выключатель автоматический ВА105-1Р-006А-В	SF1-SF2	13103ДЕК	2
	Лампа накаливания E27	HL1-HL2	-	2

Схема ВРУ1-12-10А, ВРУ1-14-20А



Обозначение панели	Тип	Обозн. по схеме	Референс	Кол-во, шт.
Панель вводная на два ввода 630 А с защитой предохранителем				
ВРУ1-15-30DEK	Корпус вводно-распределительных устройств КВРУ-2-180-80-45	-	30820DEK	1
	Панель боковая ПБ01-180-45	-	30861DEK	2
	Выключатель-разъединитель ВР-101-630-3Р-630А-Т	QS1	40109DEK	1
	Предохранитель ножевой ПН-101-39-630А	FU1-FU3	21321DEK	3
	Держатель предохранителя ножевого ДП101-39-3		21325DEK	3
	Счетчик электроэнергии с (учет общих нагрузок)	PIK1	-	1
	Трансформатор тока	TA1-TA3	50114DEK	3
	Выключатель автоматический ВА105-1Р-006А-В	SF1-SF2	13103DEK	2
	Лампа накаливания E27	HL1-HL2	-	2
Панель вводная на два ввода 630 А с защитой автоматическим выключателем				
ВРУ1-15-30ADEK	Корпус вводно-распределительных устройств КВРУ-2-180-80-45	-	30820DEK	1
	Панель боковая ПБ01-180-45	-	30861DEK	2
	Выключатель-разъединитель ВР-101-630-3Р-630А-Т	QS1	40109DEK	1
	Выключатель автоматический ВА305-3Р-0630А	QF1	21017DEK	1
	Счетчик электроэнергии с (учет общих нагрузок)	PIK1	-	1
	Трансформатор тока	TA1-TA3	50114DEK	3
	Выключатель автоматический ВА105-1Р-006А-В	SF1-SF2	13103DEK	2
	Лампа накаливания E27	HL1-HL2	-	2

Схема ВРУ1-15-30

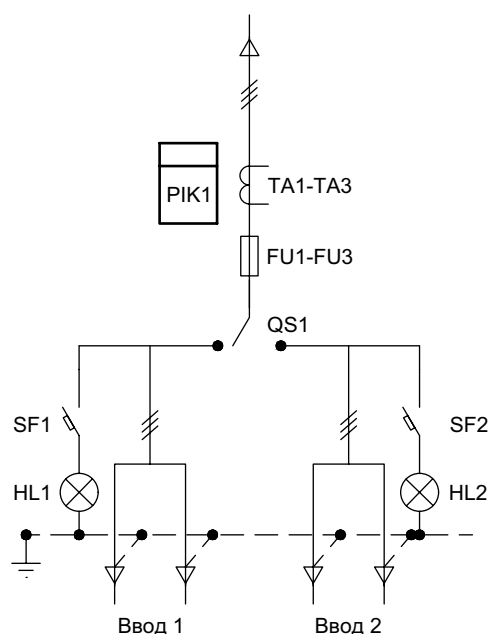
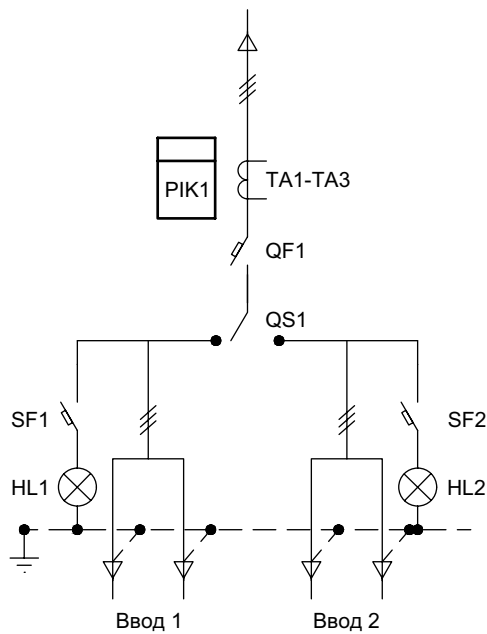


Схема ВРУ1-15-30А



Обозначение панели	Тип	Обозн. по схеме	Референс	Кол-во, шт.
Панель вводная на один ввод 630 А с защитой предохранителем				
ВРУ1-16-40DEK	Корпус вводно-распределительных устройств КВРУ-2-180-80-45	-	30820DEK	1
	Панель боковая ПБ01-180-45	-	30861DEK	2
	Выключатель-разъединитель ВР-101-630-3Р-630А	QS1	40012DEK	1
	Предохранитель ножевой ПН-101-39-630А	FU1-FU3	21321DEK	3
	Держатель предохранителя ножевого ДП101-39-3		21325DEK	3
	Счетчик электроэнергии с (учет общих нагрузок)	PIK1		1
	Трансформатор тока	TA1-TA3	50114DEK	3
	Выключатель автоматический ВА105-1Р-006А-В	SF1	13103DEK	1
	Лампа накаливания E27	HL1		1
Панель вводная на один ввод 630 А с защитой автоматическим выключателем				
ВРУ1-16-40ADEK	Корпус вводно-распределительных устройств КВРУ-2-180-80-45	-	30820DEK	1
	Панель боковая ПБ01-180-45	-	30861DEK	2
	Выключатель-разъединитель ВР-101-630-3Р-630А	QS1	40012DEK	1
	Выключатель автоматический ВА305-3Р-0630А	QF1	21017DEK	1
	Счетчик электроэнергии с (учет общих нагрузок)	PIK1	-	1
	Трансформатор тока	TA1-TA3	50114DEK	3
	Выключатель автоматический ВА105-1Р-006А-В	SF1	13103DEK	1
	Лампа накаливания E27	HL1	-	1

Схема ВРУ1-16-40

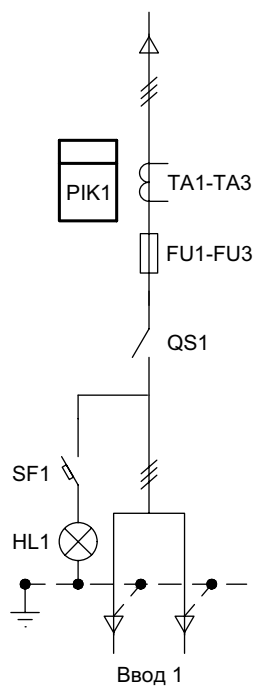
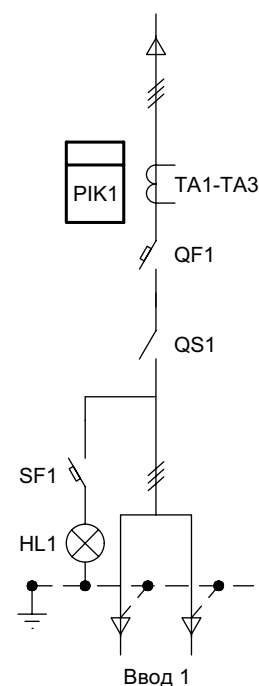


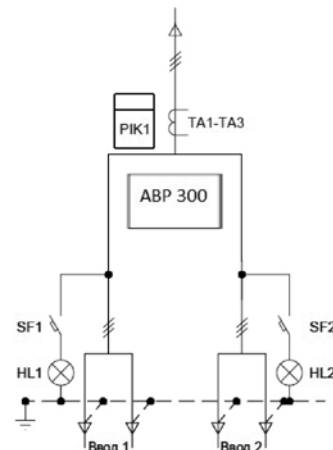
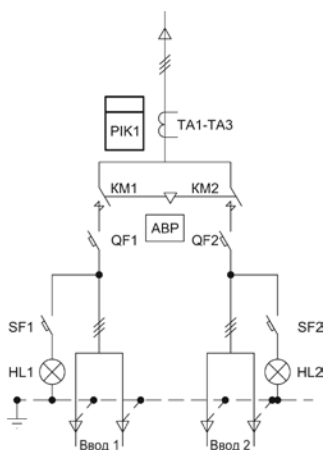
Схема ВРУ1-16-40А



Обозначение панели	Тип	Обозн. по схеме	Референс	Кол-во, шт.
Панель вводная на два ввода 100 А с защитой автоматическим выключателем				
ВРУ1-17-70	Корпус вводно-распределительных устройств КВРУ-2-180-80-45	-	30820DEK	1
	Панель боковая ПБ01-180-45	-	30861DEK	2
	Выключатель автоматический ВА302-3P-0100А	QF1-QF2	21008DEK	2
	Контактор КМ103-115А-220В-11	KM1-KM2	22150DEK	2
	Механизмы блокировки для контакторов КМ-103 серии БМ-03	-	24119DEK	1
	Счетчик электроэнергии с (учет общих нагрузок)	PIK1		1
	Трансформатор тока	TA1-TA3	50112DEK	3
	Выключатель автоматический ВА105-1P-006А-В	SF1-SF2	13103DEK	2
Лампа накаливания Е27	HL1-HL2		2	
Панель вводная на два ввода 250 А с защитой автоматическим выключателем				
ВРУ1-18-80	Корпус вводно-распределительных устройств КВРУ-2-180-80-45	-	30820DEK	1
	Панель боковая ПБ01-180-45	-	30861DEK	2
	Выключатель автоматический ВА304-3P-0250А	QF1-QF2	21013DEK	2
	Контактор КМ103-265А-220В-11	KM1-KM2	24121DEK	2
	Механизмы блокировки для контакторов КМ-103 серии БМ-03	-	24119DEK	1
	Счетчик электроэнергии с (учет общих нагрузок)	PIK1		1
	Трансформатор тока	TA1-TA3	50112DEK	3
	Выключатель автоматический ВА105-1P-006А-В	SF1-SF2	13103DEK	2
Лампа накаливания Е27	HL1-HL2		2	
Панель вводная на два ввода 400 А с защитой автоматическим выключателем				
ВРУ1-19-90	Корпус вводно-распределительных устройств КВРУ-1-180-80-45	-	30810DEK	1
	Панель боковая ПБ01-180-45	-	30861DEK	2
	Выключатель автоматический ВА304-3P-0400А	QF1-QF2	21015DEK	2
	Контактор КМ103-400А-220В-11	KM1-KM2	22162DEK	2
	Механизмы блокировки для контакторов КМ-103 серии БМ-03	-	24122DEK	1
	Счетчик электроэнергии с (учет общих нагрузок)	PIK1		1
	Трансформатор тока	TA1-TA3		3
	Выключатель автоматический ВА105-1P-006А-В	SF1-SF2	13103DEK	2
Лампа накаливания Е27	HL1-HL2		2	
Панель на два ввода с АВР блочного исполнения				
ВРУ1-1X-X0DEK	Панель боковая ПБ01-180-45	-	30861DEK	2
	Корпус вводно-распределительных устройств КВРУ-1-180-80-45	QF1-QF2	21015DEK	1
	Автоматический ввод резерва	ABP300	См. каталог	1
	Счетчик электроэнергии с (учет общих нагрузок)	-	24122DEK	1
	Трансформатор тока	PIK1	-	2
	Выключатель автоматический ВА105-1P-006А-В	TA1-TA3	50112DEK	2
Лампа накаливания Е27	HL1-HL2	-	2	

Схема ВРУ1-17-70, ВРУ1-18-80, ВРУ1-19-90

Схема ВРУ1-1X-X0 (с блоком АВР)



Обозначение панели	Тип	Обозн. по схеме	Референс	Кол-во, шт.
Панель вводно-распределительная на два ввода 250 А с защитой предохранителями				
ВРУ1-21-10ДЕК	Корпус вводно-распределительных устройств КВРУ-2-180-80-45	-	30820ДЕК	1
	Панель боковая ПБ01-180-45	-	30861ДЕК	2
	Выключатель-разъединитель ВР-101-250-3Р-250А-Т	QS1	40105ДЕК	1
	Предохранитель ножевой ПН101-37-2-250А	FU1-FU3	21314ДЕК	3
	Держатель предохранителя ножевого ДП101-37-2		21324ДЕК	3
	Счетчик электроэнергии с (учет общих нагрузок)	PIK1	-	1
	Трансформатор тока	TA1-TA3	50112ДЕК	3
	Предохранитель ножевой ПН101-33-00-63А	FU4-FU15	21304ДЕК	12
	Держатель предохранителя ножевого ДП101-33-00		21322ДЕК	12
	Предохранитель ножевой ПН101-33-00-100А	FU16-FU21	21306ДЕК	6
	Держатель предохранителя ножевого ДП101-33-00		21322ДЕК	6
	Выключатель автоматический ВА105-1Р-006А-В	SF1-SF2	13103ДЕК	2
	Лампа накаливания Е27	HL1-HL2	-	2
	Предохранитель ножевой ПН101-33-00-63А	FU4-FU9	21304ДЕК	6
Панель вводно-распределительная на два ввода 250 А с защитой автоматическими выключателями				
ВРУ1-21-10АДЕК	Корпус вводно-распределительных устройств КВРУ-2-180-80-45	-	30820ДЕК	1
	Панель боковая ПБ01-180-45	-	30861ДЕК	2
	Выключатель-разъединитель ВР-101-250-3Р-250А-Т	QS1	40105ДЕК	1
	Выключатель автоматический ВА304-3Р-0250А	QF1	21013ДЕК	1
	Счетчик электроэнергии с (учет общих нагрузок)	PIK1	-	1
	Трансформатор тока	TA1-TA3	50112ДЕК	3
	Выключатель автоматический ВА301-3Р-0063А	QF2-QF5	21006ДЕК	4
	Выключатель автоматический ВА302-3Р-0100А	QF6-QF7	21008ДЕК	2
	Выключатель автоматический ВА105-1Р-006А-В	SF1-SF2	13103ДЕК	2
	Лампа накаливания Е27	HL1-HL2	-	2
	Предохранитель ножевой ПН101-33-00-63А	FU4-FU9	21304ДЕК	6

Схема ВРУ1-21-10

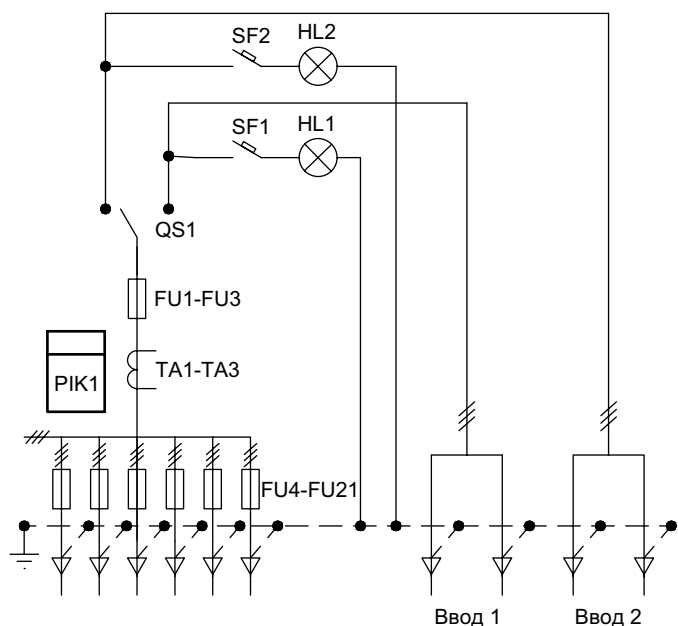
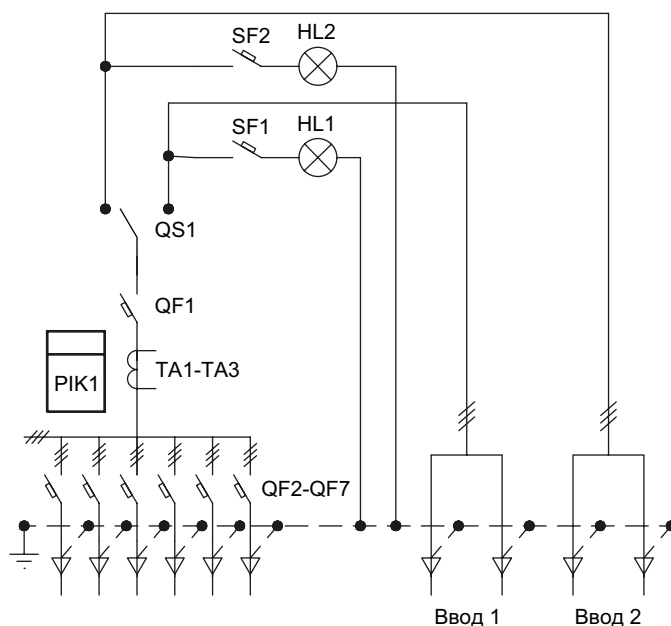


Схема ВРУ1-21-10А



Обозначение панели	Тип	Обозн. по схеме	Референс	Кол-во, шт.
Панель вводно-распределительная на два ввода 250 А с защитой предохранителями				
ВРУ1-22-50 ВРУ1-22-53* ВРУ1-22-54*DEK ВРУ1-22-55 ВРУ1-22-56	Корпус вводно-распределительных устройств КВРУ-2-180-80-45	-	30820DEK	1
	Панель боковая ПБ01-180-45	-	30861DEK	2
	Выключатель-разъединитель ВР-101-250-3Р-250А	QS1-QS2	40008DEK	2
	Предохранитель ножевой ПН101-37-2-250А	FU1-FU3	21314DEK	3
	Держатель предохранителя ножевого ДП101-37-2		21324DEK	3
	Предохранитель ножевой ПН101-33-00-100А	FU4-FU21	21306DEK	18
	Держатель предохранителя ножевого ДП101-33-00		21322DEK	18
	Счетчик электроэнергии (учет домоуправленческих нагрузок)	PIK1	-	1
	Блок управления освещением	БУО#	См. прилож.1	1
	Выключатель автоматический ВА105-1Р-006А-В	SF1-SF2	13103DEK	2
Лампа накаливания Е27	HL1-HL2	-	2	
Панель вводно-распределительная на два ввода 250 А с защитой автоматическими выключателями				
ВРУ1-22-50А ВРУ1-22-53А* ВРУ1-22-54А*DEK ВРУ1-22-55А ВРУ1-22-56А	Корпус вводно-распределительных устройств КВРУ-2-180-80-45	-	30820DEK	1
	Панель боковая ПБ01-180-45	-	30861DEK	2
	Выключатель-разъединитель ВР-101-250-3Р-250А	QS1-QS2	40008DEK	2
	Выключатель автоматический ВА304-3Р-0250А	QF1	21013DEK	1
	Выключатель автоматический ВА302-3Р-0100А	QF2-QF7	21008DEK	6
	Счетчик электроэнергии (учет домоуправленческих нагрузок)	PIK1	-	1
	Блок управления освещением	БУО#	См. прилож. 1	1
	Выключатель автоматический ВА105-1Р-006А-В	SF1-SF2	13103DEK	2
	Лампа накаливания Е27	HL1-HL2	-	2

Схемы электрические принципиальные БУО представлены в приложении 1.

* См. схему БУО соответственно.

Схема ВРУ1-22-5Х

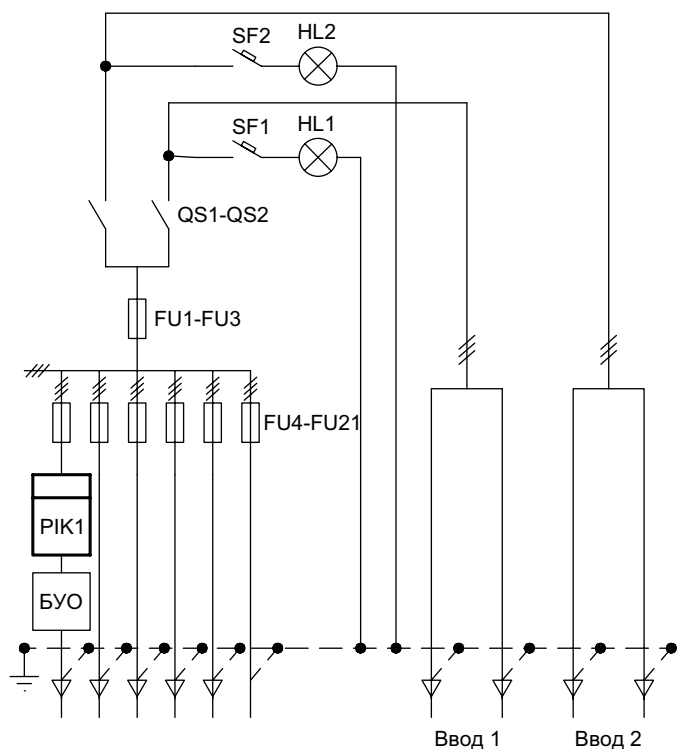
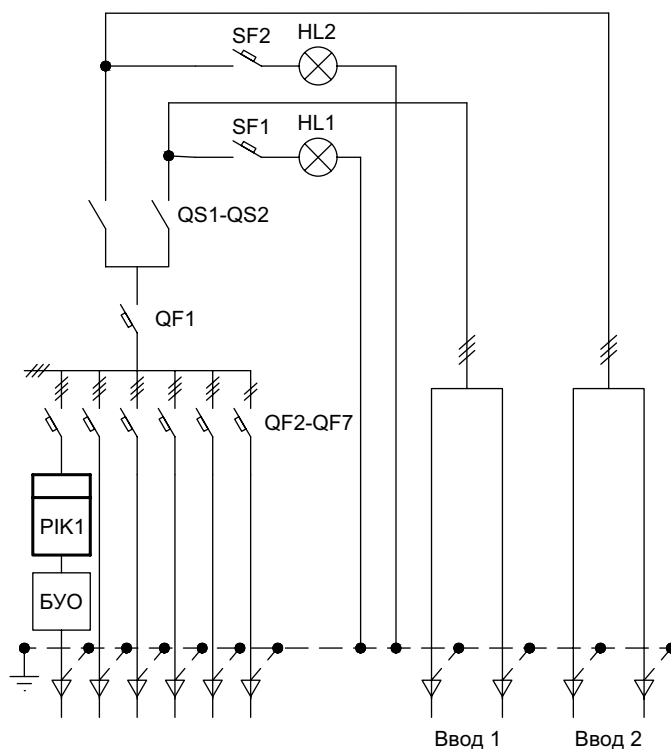


Схема ВРУ1-22-5ХА



Обозначение панели	Тип	Обозн. по схеме	Референс	Кол-во, шт.
Панель вводно-распределительная на два ввода 250 А с защитой предохранителями				
ВРУ1-23-50 ВРУ1-23-53* ВРУ1-23-54*ДЕК ВРУ1-23-55 ВРУ1-23-56	Корпус вводно-распределительных устройств КВРУ-2-180-80-45	-	30820DEK	1
	Панель боковая ПБ01-180-45	-	30861DEK	2
	Выключатель-разъединитель ВР-101-250-3Р-250А	QS1-QS2	40008DEK	2
	Предохранитель ножевой ПН101-37-2-250А	FU1-FU3	21314DEK	3
	Держатель предохранителя ножевого ДП101-37-2		21324DEK	3
	Трансформатор тока	TA1-TA3	50112DEK	3
	Счетчик электроэнергии с (учет общих нагрузок)	PIK1	-	1
	Предохранитель ножевой ПН101-33-00-100А	FU4-FU21	21306DEK	18
	Держатель предохранителя ножевого ДП101-33-00		21322DEK	18
	Блок управления освещением	БУО#	См. прилож. 1	1
	Выключатель автоматический ВА105-1Р-006А-В	SF1-SF2	13103DEK	2
Лампа накаливания Е27	HL1-HL2	-	2	
Панель вводно-распределительная на два ввода 250 А с защитой автоматическими выключателями				
ВРУ1-23-50А ВРУ1-23-53А* ВРУ1-23-54А*ДЕК ВРУ1-23-55А ВРУ1-23-56А	Корпус вводно-распределительных устройств КВРУ-2-180-80-45	-	30820DEK	1
	Панель боковая ПБ01-180-45	-	30861DEK	2
	Выключатель-разъединитель ВР-101-250-3Р-250А	QS1-QS2	40008DEK	2
	Выключатель автоматический ВА304-3Р-0250А	QF1	21013DEK	1
	Трансформатор тока	TA1-TA3	50112DEK	3
	Счетчик электроэнергии (учет общих нагрузок)	PIK1	-	1
	Выключатель автоматический ВА302-3Р-0100А	QF2-QF7	21008DEK	6
	Блок управления освещением	БУО#	См. прилож. 1	1
	Выключатель автоматический ВА105-1Р-006А-В	SF1-SF2	13103DEK	2
	Лампа накаливания Е27	HL1-HL2	-	2

Схемы электрические принципиальные БУО представлены в приложении 1.

* См. схему БУО соответственно.

Схема ВРУ1-23-5Х

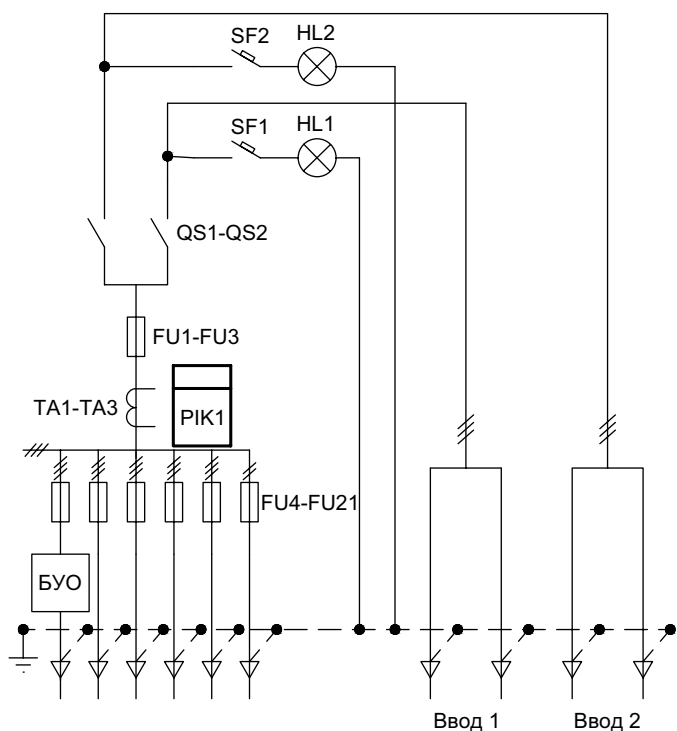
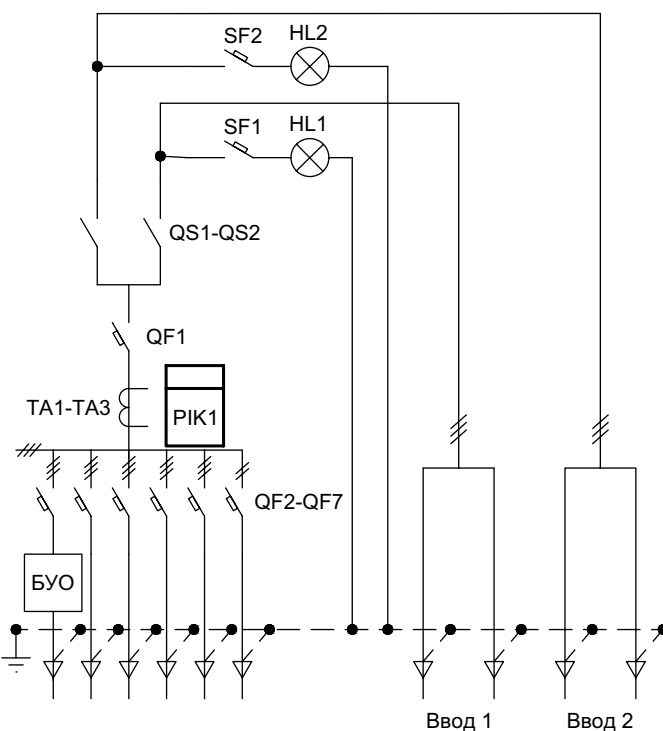


Схема ВРУ1-23-5ХА



Обозначение панели	Тип	Обозн. по схеме	Референс	Кол-во, шт.
Панель вводно-распределительная на два ввода 250 А с защитой предохранителями				
ВРУ1-24-50 ВРУ1-24-53* ВРУ1-24-54*DEK ВРУ1-24-55 ВРУ1-24-56	Корпус вводно-распределительных устройств КВРУ-2-180-80-45	-	30820DEK	1
	Панель боковая ПБ01-180-45	-	30861DEK	2
	Выключатель-разъединитель ВР-101-250-3Р-250А	QS1-QS2	40008DEK	2
	Предохранитель ножевой ПН101-37-2-250А	FU1-FU3	21314DEK	3
	Держатель предохранителя ножевого ДП101-37-2		21324DEK	3
	Предохранитель ножевой ПН101-33-00-100А	FU4-FU21	21306DEK	18
	Держатель предохранителя ножевого ДП101-33-00		21322DEK	18
	Трансформатор тока	TA1-TA3	50112DEK	3
	Счетчик электроэнергии (учет домоуправленческих нагрузок)	PIK1-PIK2	-	2
	Блок управления освещением	БУО#	См. прилож. 1	1
	Выключатель автоматический ВА105-1Р-006А-В	SF1-SF2	13103DEK	2
	Лампа накаливания Е27	HL1-HL2	-	2
Панель вводно-распределительная на два ввода 250 А с защитой автоматическими выключателями				
ВРУ1-24-50А ВРУ1-24-53А* ВРУ1-24-54А*DEK ВРУ1-24-55А ВРУ1-24-56А	Корпус вводно-распределительных устройств КВРУ-2-180-80-45	-	30820DEK	1
	Панель боковая ПБ01-180-45	-	30861DEK	2
	Выключатель-разъединитель ВР-101-250-3Р-250А	QS1-QS2	40008DEK	2
	Выключатель автоматический ВА304-3Р-0250А	QF1	21013DEK	1
	Выключатель автоматический ВА302-3Р-0100А	QF2-QF7	21008DEK	6
	Трансформатор тока	TA1-TA3	50112DEK	3
	Счетчик электроэнергии (учет домоуправленческих нагрузок)	PIK1-PIK2	-	2
	Блок управления освещением	БУО#	См. прилож. 1	1
	Выключатель автоматический ВА105-1Р-006А-В	SF1-SF2	13103DEK	2
	Лампа накаливания Е27	HL1-HL2	-	2

Схемы электрические принципиальные БУО представлены в приложении 1.

* См. схему БУО соответственно.

Схема ВРУ1-24-5Х

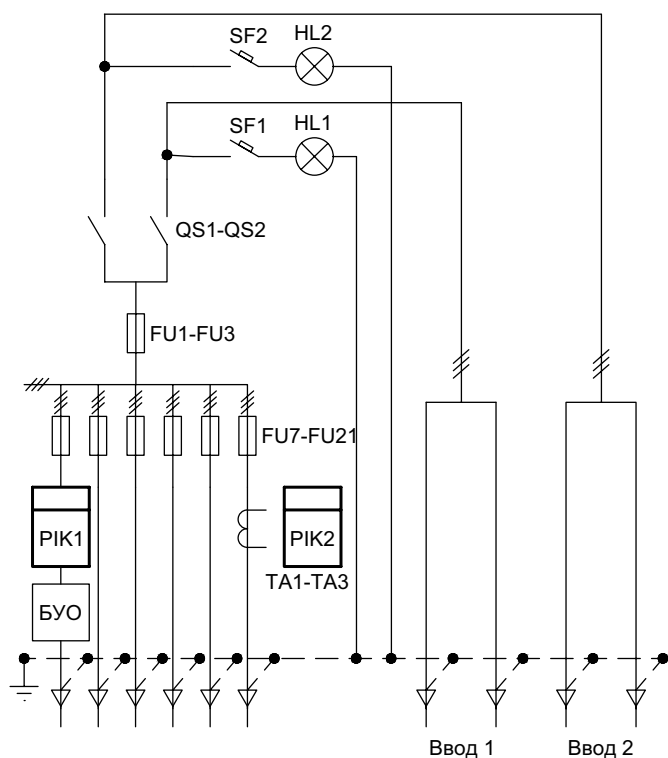
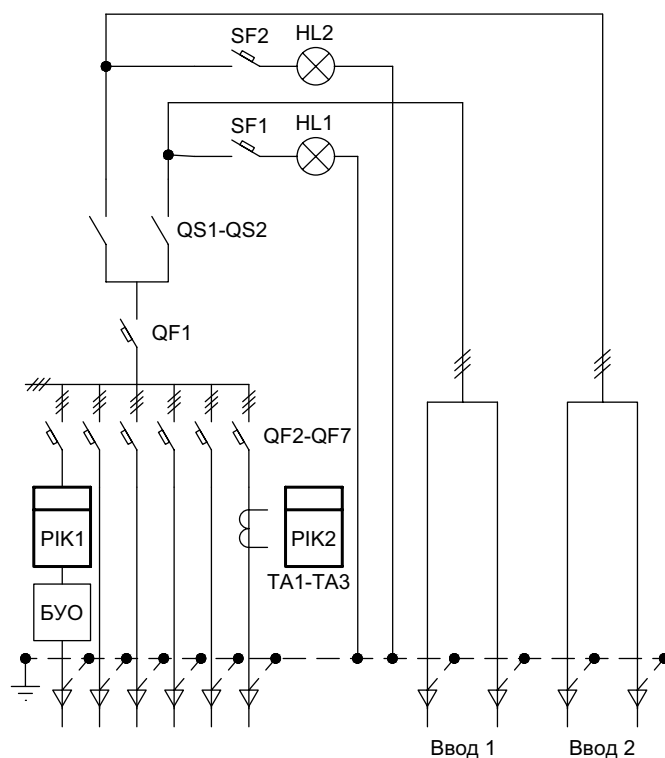


Схема ВРУ1-24-5ХА



Обозначение панели	Тип	Обозн. по схеме	Референс	Кол-во, шт.
Панель вводно-распределительная на один ввод 250 А с защитой предохранителями				
ВРУ1-25-60 ВРУ1-25-63* ВРУ1-25-64*DEK ВРУ1-25-65 ВРУ1-25-66	Корпус вводно-распределительных устройств КВРУ-2-180-80-45	-	30820DEK	1
	Панель боковая ПБ01-180-45	-	30861DEK	2
	Предохранитель ножевой ПН101-37-2-250А	FU1-FU3	21314DEK	3
	Держатель предохранителя ножевого ДП101-37-2		21324DEK	1
	Предохранитель ножевой ПН101-33-00-63А	FU4-FU15	21304DEK	12
	Держатель предохранителя ножевого ДП101-33-00		21322DEK	12
	Предохранитель ножевой ПН101-33-00-100А	FU16-FU21	21306DEK	6
	Держатель предохранителя ножевого ДП101-33-00		21322DEK	6
	Счетчик электроэнергии (учет домоуправленческих нагрузок)	PIK1	-	1
	Блок управления освещением	БУО#	См. прилож. 1	1
	Выключатель автоматический ВА105-1Р-006А-В	SF1	13103DEK	1
	Лампа накаливания E27	HL1	-	1
Панель вводно-распределительная на один ввод 250 А с защитой автоматическими выключателями				
ВРУ1-25-60А ВРУ1-25-63А* ВРУ1-25-64А*DEK ВРУ1-25-65А ВРУ1-25-66А	Корпус вводно-распределительных устройств КВРУ-2-180-80-45	-	30820DEK	1
	Панель боковая ПБ01-180-45	-	30861DEK	2
	Выключатель-разъединитель ВР-101-250-3Р-250А	QS1	4008DEK	1
	Выключатель автоматический ВА304-3Р-0250А	QF1	21013DEK	1
	Выключатель автоматический ВА301-3Р-0063А	QF2-QF5	21006DEK	4
	Выключатель автоматический ВА302-3Р-0100А	QF6-QF7	21008DEK	2
	Счетчик электроэнергии (учет домоуправленческих нагрузок)	PIK1	-	1
	Выключатель автоматический ВА105-1Р-006А-В	SF1	13103DEK	1
	Лампа накаливания E27	HL1	-	1
	Блок управления освещением	БУО#	См. прилож. 1	1

Схемы электрические принципиальные БУО представлены в приложении 1.

* См. схему БУО соответственно.

Схема ВРУ1-25-6Х

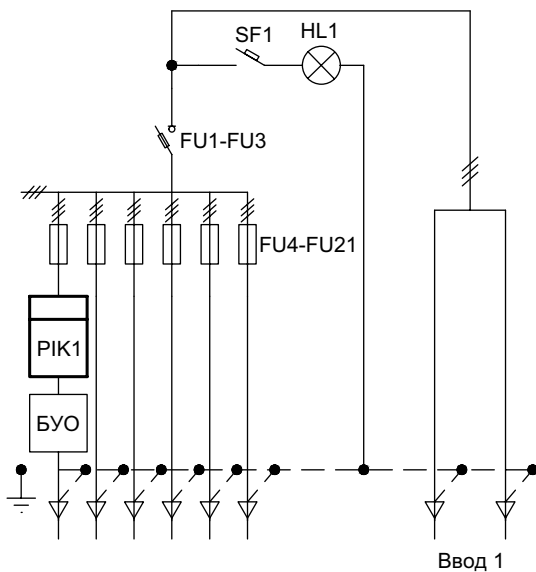
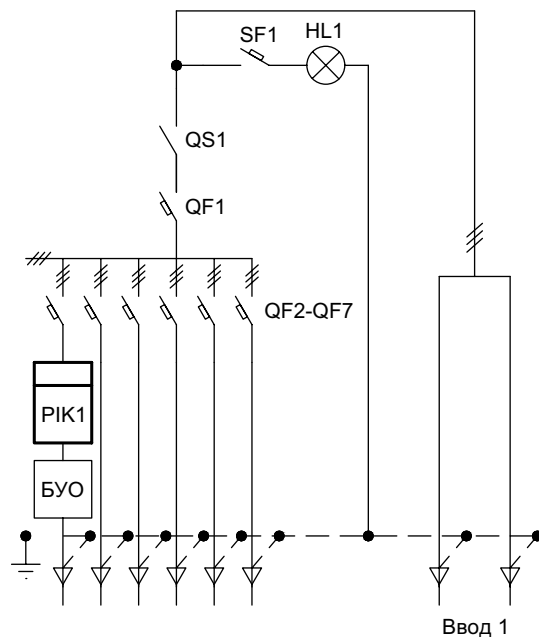


Схема ВРУ1-25-6ХА



Обозначение панели	Тип	Обозн. по схеме	Референс	Кол-во, шт.
Панель вводно-распределительная на один ввод 250 А с защитой предохранителями				
ВРУ1-26-60 ВРУ1-26-63* ВРУ1-26-64*ДЕК ВРУ1-26-65 ВРУ1-26-66	Корпус вводно-распределительных устройств КВРУ-2-180-80-45	-	30820DEK	1
	Панель боковая ПБ01-180-45	-	30861DEK	2
	Предохранитель ножевой ПН101-37-2-250А	FU1-FU3	21314DEK	3
	Держатель предохранителя ножевого ДП101-37-2		21324DEK	1
	Трансформатор тока	TA1-TA3	50112DEK	3
	Счетчик электроэнергии (учет общих нагрузок)	PIK1	-	1
	Предохранитель ножевой ПН101-33-00-63А	FU4-FU15	21304DEK	12
	Держатель предохранителя ножевого ДП101-33-00		21322DEK	12
	Предохранитель ножевой ПН101-33-00-100А	FU16-FU21	21306DEK	6
	Держатель предохранителя ножевого ДП101-33-00		21322DEK	6
	Блок управления освещением	БУО#	См. прилож. 1	1
	Выключатель автоматический ВА105-1Р-006А-В	SF1	13103DEK	1
Лампа накаливания Е27	HL1	-	1	
Панель вводно-распределительная на один ввод 250 А с защитой автоматическими выключателями				
ВРУ1-26-60А ВРУ1-26-63А* ВРУ1-26-64А*ДЕК ВРУ1-26-65А ВРУ1-26-66А	Корпус вводно-распределительных устройств КВРУ-2-180-80-45	-	30820DEK	1
	Панель боковая ПБ01-180-45	-	30861DEK	2
	Выключатель-разъединитель ВР-101-250-3Р-250А	QS1	40008DEK	1
	Выключатель автоматический ВА304-3Р-0250А	QF1	21013DEK	1
	Трансформатор тока	TA1-TA3	50112DEK	3
	Счетчик электроэнергии (учет общих нагрузок)	PIK1	-	1
	Выключатель автоматический ВА301-3Р-0063А	QF2-QF5	21006DEK	4
	Выключатель автоматический ВА302-3Р-0100А	QF6-QF7	21008DEK	2
	Блок управления освещением	БУО#	См. прилож. 1	1
	Выключатель автоматический ВА105-1Р-006А-В	SF1	13103DEK	1
	Лампа накаливания Е27	HL1	-	1

Схемы электрические принципиальные БУО представлены в приложении 1.

* См. схему БУО соответственно.

Схема ВРУ1-26-6Х

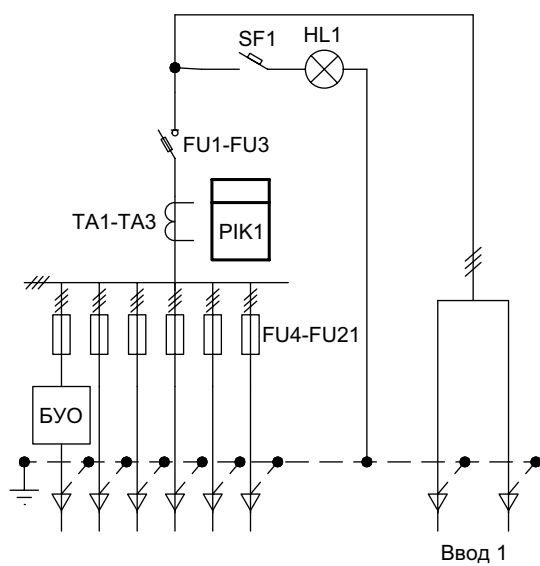
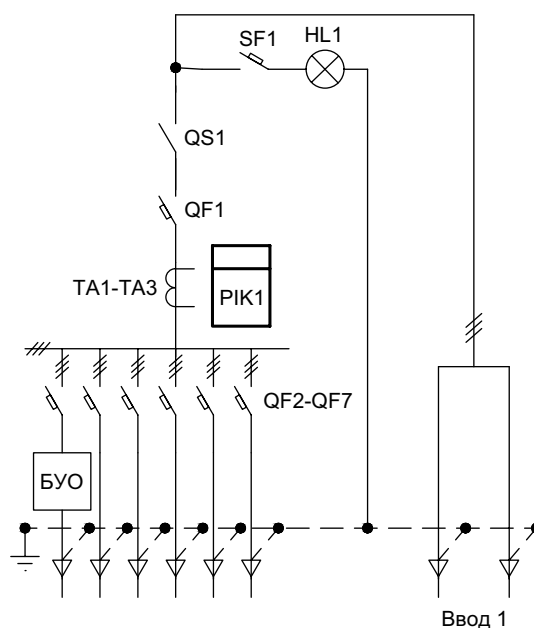


Схема ВРУ1-26-6ХА



Обозначение панели	Тип	Обозн. по схеме	Референс	Кол-во, шт.
Панель вводно-распределительная на один ввод 250 А с защитой предохранителями				
ВРУ1-27-60 ВРУ1-27-63* ВРУ1-27-64*ДЕК ВРУ1-27-65 ВРУ1-27-66	Корпус вводно-распределительных устройств КВРУ-2-180-80-45	-	30820DEK	1
	Панель боковая ПБ01-180-45	-	30861DEK	2
	Предохранитель ножевой ПН101-37-2-250А	FU1-FU3	21314DEK	3
	Держатель предохранителя ножевого ДП101-37-2		21324DEK	1
	Предохранитель ножевой ПН101-33-00-63А	FU4-FU15	21304DEK	12
	Держатель предохранителя ножевого ДП101-33-00		21322DEK	12
	Предохранитель ножевой ПН101-33-00-100А	FU16-FU21	21306DEK	6
	Держатель предохранителя ножевого ДП101-33-00		21322DEK	6
	Трансформатор тока	TA1-TA3	50112DEK	3
	Счетчик электроэнергии (учет домоуправленческих нагрузок)	PIK1-PIK2	-	2
	Блок управления освещением	БУО#	См. прилож. 1	1
	Выключатель автоматический ВА105-1Р-006А-В	SF1	13103DEK	1
	Лампа накаливания E27	HL1	-	1
Панель вводно-распределительная на один ввод 250 А с защитой автоматическими выключателями				
ВРУ1-27-60А ВРУ1-27-63А* ВРУ1-27-64А*ДЕК ВРУ1-27-65А ВРУ1-27-66А	Корпус вводно-распределительных устройств КВРУ-2-180-80-45	-	30820DEK	1
	Панель боковая ПБ01-180-45	-	30861DEK	2
	Выключатель-разъединитель ВР-101-250-3Р-250А	QS1	40008DEK	1
	Выключатель автоматический ВА304-3Р-0250А	QF1	21013DEK	1
	Выключатель автоматический ВА301-3Р-0063А	QF2-QF5	21006DEK	4
	Выключатель автоматический ВА302-3Р-0100А	QF6-QF7	21008DEK	2
	Трансформатор тока	TA1-TA3	50112DEK	3
	Счетчик электроэнергии (учет домоуправленческих нагрузок)	PIK1-PIK2	-	2
	Блок управления освещением	БУО#	См. прилож. 1	1
	Выключатель автоматический ВА105-1Р-006А-В	SF1	13103DEK	1
	Лампа накаливания E27	HL1	-	1

Схемы электрические принципиальные БУО представлены в приложении 1.

* См. схему БУО соответственно.

Схема ВРУ1-27-6Х

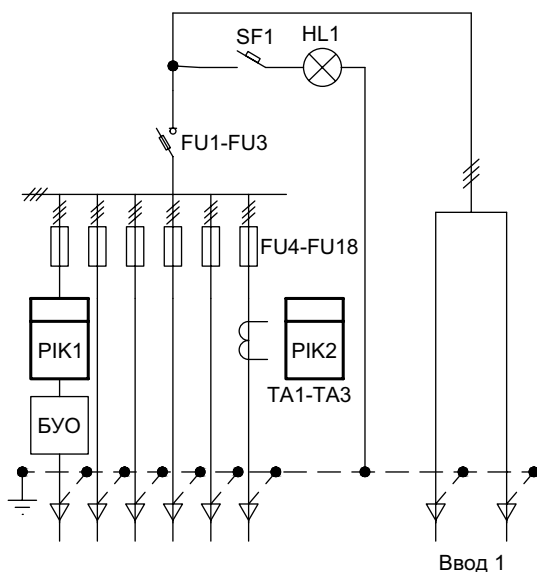
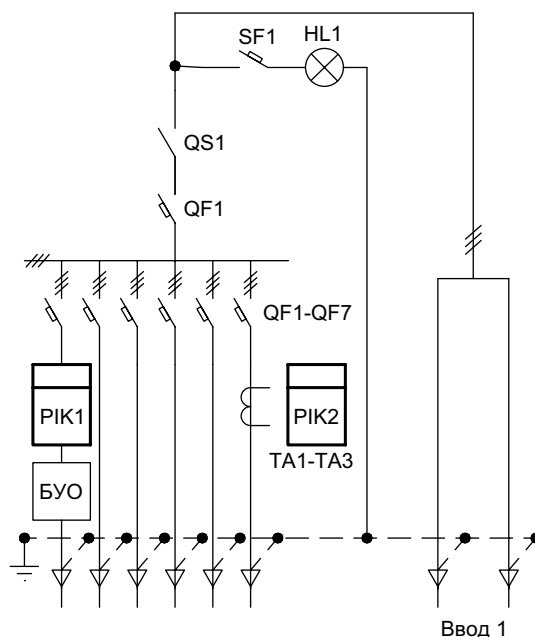


Схема ВРУ1-27-6ХА



Обозначение панели	Тип	Обозн. по схеме	Референс	Кол-во, шт.
Панель вводно-распределительная на один ввод 250 А с защитой предохранителями				
ВРУ1-28-60 ВРУ1-28-63* ВРУ1-28-64*ДЕК ВРУ1-28-65 ВРУ1-28-66	Корпус вводно-распределительных устройств КВРУ-2-180-80-45	-	30820DEK	1
	Панель боковая ПБ01-180-45	-	30861DEK	2
	Предохранитель ножевой ПН101-37-2-250А	FU1-FU3	21314DEK	3
	Держатель предохранителя ножевого ДП101-37-2		21324DEK	1
	Трансформатор тока	TA1-TA3	50112DEK	3
	Счетчик электроэнергии (учет общих нагрузок)	PIK1	-	1
	Счетчик электроэнергии (учет домоуправленческих нагрузок)	PIK2	-	1
	Предохранитель ножевой ПН101-33-00-63А	FU4-FU15	21304DEK	12
	Держатель предохранителя ножевого ДП101-33-00		21322DEK	12
	Предохранитель ножевой ПН101-33-00-100А	FU16-FU21	21306DEK	6
	Держатель предохранителя ножевого ДП101-33-00		21322DEK	6
	Блок управления освещением	БУО#	См. прилож. 1-	1
	Выключатель автоматический ВА105-1Р-006А-В	SF1	13103DEK	1
Лампа накаливания E27	HL1	-	1	
Панель вводно-распределительная на один ввод 250 А с защитой автоматическими выключателями				
ВРУ1-28-60А ВРУ1-28-63А* ВРУ1-28-64А*ДЕК ВРУ1-28-65А ВРУ1-28-66А	Корпус вводно-распределительных устройств КВРУ-2-180-80-45	-	30820DEK	1
	Панель боковая ПБ01-180-45	-	30861DEK	2
	Выключатель-разъединитель ВР-101-250-3Р-250А	QS1	40008DEK	1
	Выключатель автоматический ВА304-3Р-0250А	QF1	21013DEK	1
	Трансформатор тока	TA1-TA3	50112DEK	3
	Счетчик электроэнергии (учет общих нагрузок)	PIK1	-	1
	Счетчик электроэнергии (учет домоуправленческих нагрузок)	PIK2	-	1
	Выключатель автоматический ВА301-3Р-0063А	QF2-QF5	21006DEK	4
	Выключатель автоматический ВА302-3Р-0100А	QF6-QF7	21008DEK	2
	Блок управления освещением	БУО#	См. прилож. 1-	1
	Выключатель автоматический ВА105-1Р-006А-В	SF1	13103DEK	1
	Лампа накаливания E27	HL1	-	1

Схемы электрические принципиальные БУО представлены в приложении 1.

* См. схему БУО соответственно.

Схема ВРУ1-28-6X

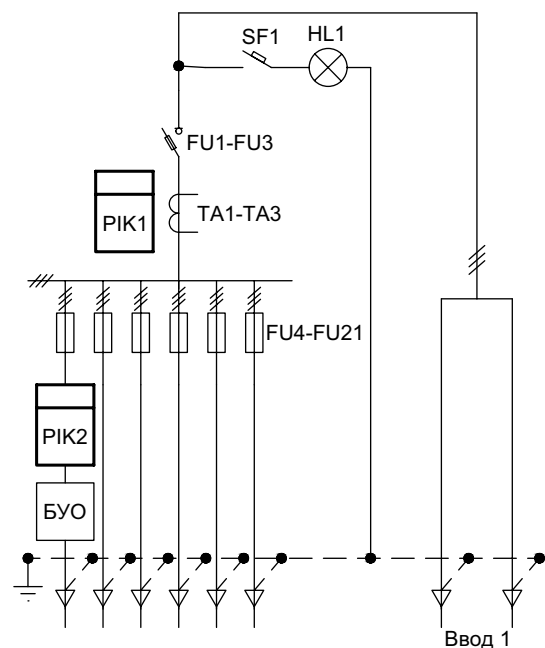
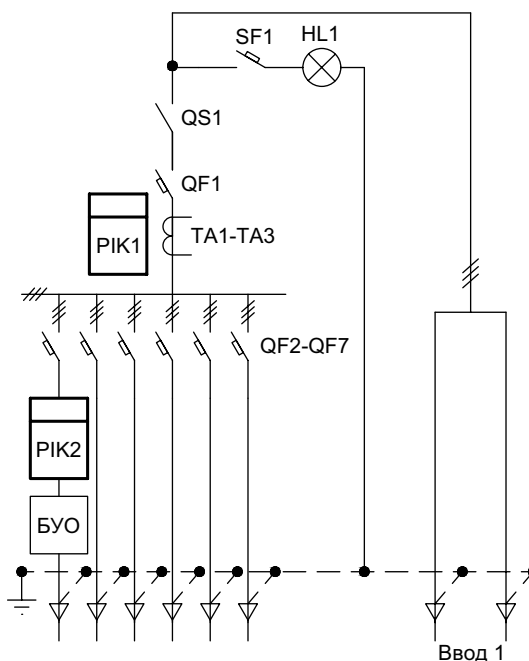


Схема ВРУ1-28-6XA



Обозначение панели	Тип	Обозн. по схеме	Референс	Кол-во, шт.
Панель вводно-распределительная на один ввод 250 А с защитой предохранителями				
ВРУ1-29-60 ВРУ1-29-63* ВРУ1-29-64*ДЕК ВРУ1-29-65 ВРУ1-29-66	Корпус вводно-распределительных устройств КВРУ-2-180-80-45	-	30820DEK	1
	Панель боковая ПБ01-180-45	-	30861DEK	2
	Предохранитель ножевой ПН101-37-2-250А	FU1-FU3	21314DEK	3
	Держатель предохранителя ножевого ДП101-37-2		21324DEK	1
	Трансформатор тока	TA1-TA3	50112DEK	3
	Счетчик электроэнергии (учет общих нагрузок)	PIK1	-	1
	Предохранитель ножевой ПН101-33-00-63А	FU4-FU15	21304DEK	12
	Держатель предохранителя ножевого ДП101-33-00		21322DEK	12
	Предохранитель ножевой ПН101-33-00-100А	FU15-FU21	21306DEK	6
	Держатель предохранителя ножевого ДП101-33-00		21322DEK	6
	Трансформатор тока	TA4-TA6	-	3
	Счетчик электроэнергии (учет домоуправленческих нагрузок)	PIK2	-	1
	Блок управления освещением	БУО#	См. прилож. 1-	1
	Выключатель автоматический ВА105-1Р-006А-В	SF1	13103DEK	1
Лампа накаливания Е27	HL1	-	1	
Панель вводно-распределительная на один ввод 250 А с защитой автоматическими выключателями				
ВРУ1-29-60А ВРУ1-29-63А* ВРУ1-29-64А*ДЕК ВРУ1-29-65А ВРУ1-29-66А	Корпус вводно-распределительных устройств КВРУ-2-180-80-45	-	30820DEK	1
	Панель боковая ПБ01-180-45	-	30861DEK	2
	Выключатель-разъединитель ВР-101-250-3Р-250А	QS1	40008DEK	1
	Выключатель автоматический ВА304-3Р-0250А	QF1	21013DEK	1
	Трансформатор тока	TA1-TA3	50112DEK	3
	Счетчик электроэнергии (учет общих нагрузок)	PIK1	-	1
	Выключатель автоматический ВА301-3Р-0063А	QF2-QF5	21006DEK	4
	Выключатель автоматический ВА302-3Р-0100А	QF6-QF7	21008DEK	2
	Трансформатор тока	TA4-TA6	-	3
	Счетчик электроэнергии (учет домоуправленческих нагрузок)	PIK2	-	1
	Блок управления освещением	БУО#	См. прилож. 1-	1
	Выключатель автоматический ВА105-1Р-006А-В	SF1	13103DEK	1
	Лампа накаливания Е27	HL1	-	1

Схемы электрические принципиальные БУО представлены в приложении 1.

* См. схему БУО соответственно.

Схема ВРУ1-29-6Х

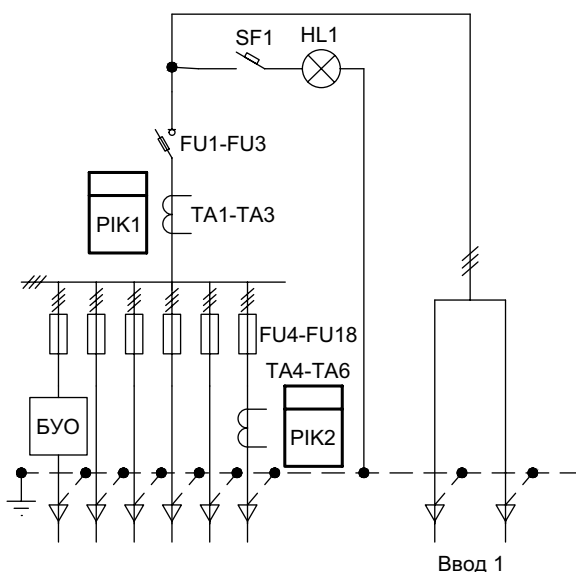
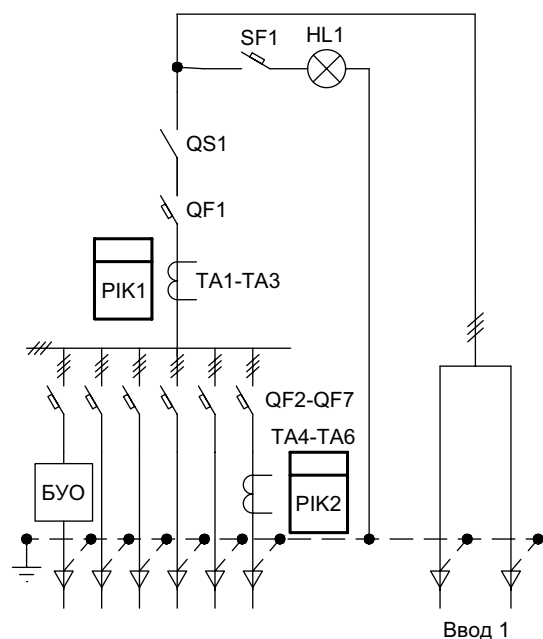
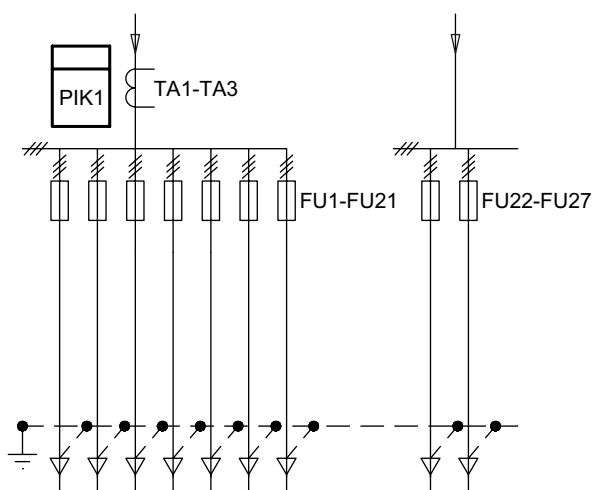


Схема ВРУ1-29-6ХА



Обозначение панели	Тип	Обозн. по схеме	Референс	Кол-во, шт.
Панель распределительная на 9 присоединений 100 А с защитой предохранителями				
ВРУ1-41-00DEK	Корпус вводно-распределительных устройств КВРУ-1-180-80-45	-	30810DEK	1
	Панель боковая ПБ01-180-45	-	30861DEK	2
	Предохранитель ножевой ПН101-33-00-100А	FU1-FU27	21306DEK	27
	Держатель предохранителя ножевого ДП101-33-00		21322DEK	27
ВРУ1-42-01DEK ВРУ1-42-02DEK	Корпус вводно-распределительных устройств КВРУ-1-180-80-45	-	30810DEK	1
	Панель боковая ПБ01-180-45	-	30861DEK	2
	Предохранитель ножевой ПН101-33-00-100А	FU1-FU27	21306DEK	27
	Держатель предохранителя ножевого ДП101-33-00		21322DEK	27
Панель распределительная на 7 присоединений 100 А и 2 присоединения 250 А с защитой предохранителями				
ВРУ1-44-00DEK	Корпус вводно-распределительных устройств КВРУ-1-180-80-45	-	30810DEK	1
	Панель боковая ПБ01-180-45	-	30861DEK	2
	Предохранитель ножевой ПН101-33-00-100А	FU1-FU21	21306DEK	21
	Держатель предохранителя ножевого ДП101-33-00		21322DEK	21
	Предохранитель ножевой ПН101-35-1-250А	FU22-FU27	21312DEK	6
	Держатель предохранителя ножевого ДП101-35-1		21323DEK	6
ВРУ1-45-01DEK ВРУ1-45-02DEK	Корпус вводно-распределительных устройств КВРУ-1-180-80-45	-	30810DEK	1
	Панель боковая ПБ01-180-45	-	30861DEK	2
	Предохранитель ножевой ПН101-33-00-100А	FU1-FU22	21306DEK	21
	Держатель предохранителя ножевого ДП101-33-00		21322DEK	21
	Предохранитель ножевой ПН101-35-1-250А	FU22-FU27	21312DEK	6
	Держатель предохранителя ножевого ДП101-35-1		21323DEK	6

Схема ВРУ1-4Х-0Х

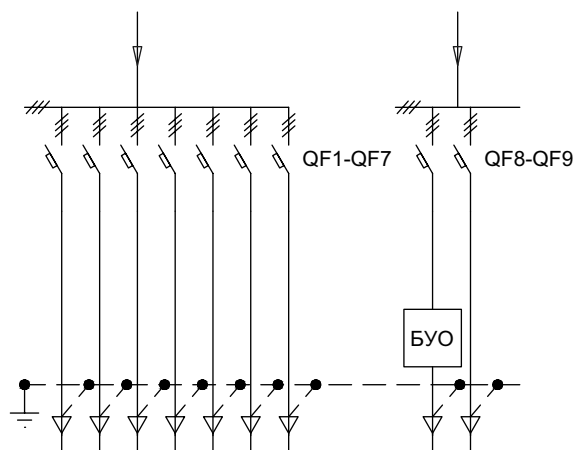


Обозначение панели	Тип	Обозн. по схеме	Референс	Кол-во, шт.
Панель распределительная на 9 присоединений 100 А с защитой автоматическими выключателями				
ВРУ1-41-00АДЕК	Корпус вводно-распределительных устройств КВРУ-1-180-80-45	-	30810ДЕК	1
	Панель боковая ПБ01-180-45	-	30861ДЕК	2
	Выключатель автоматический ВА302-3Р-0100А	QF1-QF9	21008ДЕК	9
ВРУ1-42-01АДЕК ВРУ1-42-02АДЕК	Корпус вводно-распределительных устройств КВРУ-1-180-80-45	-	30810ДЕК	1
	Панель боковая ПБ01-180-45	-	30861ДЕК	2
	Выключатель автоматический ВА302-3Р-0100А	QF1-QF9	21008ДЕК	9
	Блок управления освещением	БУО#	См. прилож.1-	1
Панель распределительная на 7 присоединений 100 А и 2 присоединения 250 А с защитой автоматическими выключателями				
ВРУ1-44-00АДЕК	Корпус вводно-распределительных устройств КВРУ-1-180-80-45	-	30810ДЕК	1
	Панель боковая ПБ01-180-45	-	30861ДЕК	2
	Выключатель автоматический ВА302-3Р-0100А	QF1-QF7	21008ДЕК	7
	Выключатель автоматический ВА304-3Р-0250А	QF8-QF9	21013ДЕК	2
ВРУ1-45-01АДЕК ВРУ1-45-02АДЕК	Корпус вводно-распределительных устройств КВРУ-1-180-80-45	-	30810ДЕК	1
	Панель боковая ПБ01-180-45	-	30861ДЕК	2
	Выключатель автоматический ВА302-3Р-0100А	QF1-QF7	21008ДЕК	7
	Выключатель автоматический ВА304-3Р-0250А	QF8-QF9	21013ДЕК	2
	Блок управления освещением	БУО#	См. прилож.1	1

Схемы электрические принципиальные БУО представлены в приложении 1.

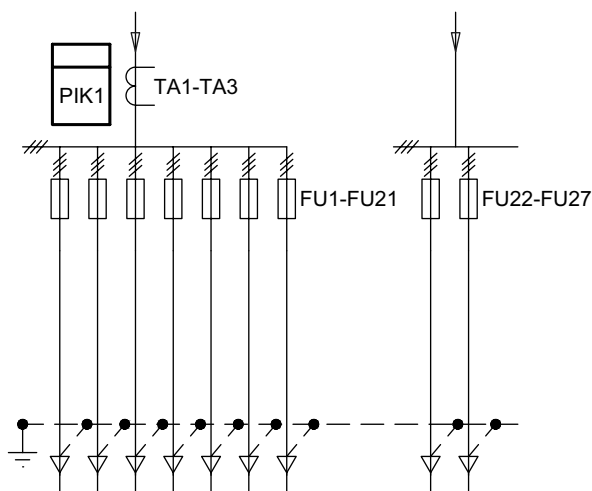
* См. схему БУО соответственно.

Схема ВРУ1-4Х-0ХА



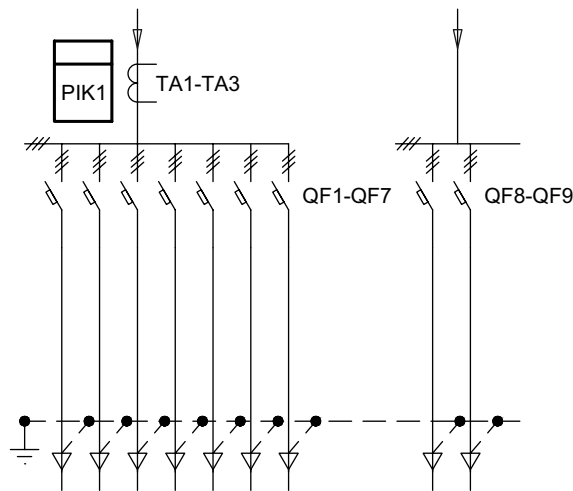
Обозначение панели	Тип	Обозн. по схеме	Референс	Кол-во, шт.
Панель распределительная на 9 присоединений 100 А с защитой предохранителями				
ВРУ1-43-00DEK	Корпус вводно-распределительных устройств КВРУ-2-180-80-45	-	30820DEK	1
	Панель боковая ПБ01-180-45	-	30861DEK	2
	Предохранитель ножевой ПН101-33-00-100А	FU1-FU27	21306DEK	27
	Держатель предохранителя ножевого ДП101-33-00		21322DEK	27
	Трансформатор тока	ТА1-ТА3	50112DEK	3
	Счетчик электроэнергии (учет абонентских нагрузок)	PIK1	-	1
Панель распределительная на 7 присоединений 100 А и 2 присоединения 250 А с защитой предохранителями				
ВРУ1-46-00DEK	Корпус вводно-распределительных устройств КВРУ-2-180-80-45	-	30820DEK	1
	Панель боковая ПБ01-180-45	-	30861DEK	2
	Предохранитель ножевой ПН101-33-00-100А	FU1-FU21	21306DEK	21
	Держатель предохранителя ножевого ДП101-33-00		21322DEK	21
	Предохранитель ножевой ПН101-35-1-250А	FU22-FU27	21312DEK	6
	Держатель предохранителя ножевого ДП101-35-1		21323DEK	6
	Трансформатор тока	ТА1-ТА3	-	3
	Счетчик электроэнергии (учет абонентских нагрузок)	PIK1	-	1

Схема ВРУ1-4Х-0Х



Обозначение панели	Тип	Обозн. по схеме	Референс	Кол-во, шт.
Панель распределительная на 9 присоединений 100 А с защитой автоматическими выключателями				
ВРУ1-43-00АДЕК	Корпус вводно-распределительных устройств КВРУ-2-180-80-45	-	30820ДЕК	1
	Панель боковая ПБ01-180-45	-	30861ДЕК	2
	Выключатель автоматический ВА302-3Р-0100А	QF1-QF9	21008ДЕК	9
	Трансформатор тока	ТА1-ТА3	50112ДЕК	3
	Счетчик электроэнергии (учет абонентских нагрузок)	PIK1	-	1
Панель распределительная на 7 присоединений 100 А и 2 присоединения 250 А с защитой автоматическими выключателями				
ВРУ1-46-00АДЕК	Корпус вводно-распределительных устройств КВРУ-2-180-80-45	-	30820ДЕК	1
	Панель боковая ПБ01-180-45	-	30861ДЕК	2
	Выключатель автоматический ВА302-3Р-0100А	QF1-QF7	21008ДЕК	7
	Выключатель автоматический ВА304-3Р-0250А	QF8-QF9	21013ДЕК	2
	Трансформатор тока	ТА1-ТА3	-	3
	Счетчик электроэнергии (учет абонентских нагрузок)	PIK1	-	1

Схема ВРУ1-4Х-0ХА

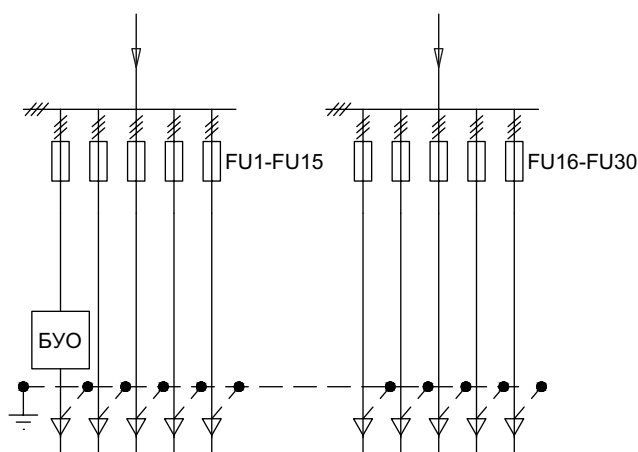


Обозначение панели	Тип	Обозн. по схеме	Референс	Кол-во, шт.
Панель распределительная на 10 присоединений 100 А с защитой предохранителями				
ВРУ1-47-00DEK	Корпус вводно-распределительных устройств КВРУ-1-180-80-45	-	30810DEK	1
	Панель боковая ПБ01-180-45	-	30861DEK	2
	Предохранитель ножевой ПН101-33-00-100А	FU1-FU30	21306DEK	30
	Держатель предохранителя ножевого ДП101-33-00		21322DEK	30
ВРУ1-48-03DEK ВРУ1-48-04DEK	Корпус вводно-распределительных устройств КВРУ-1-180-80-45	-	30810DEK	1
	Панель боковая ПБ01-180-45	-	30861DEK	2
	Предохранитель ножевой ПН101-33-00-100А	FU1-FU30	21306DEK	30
	Держатель предохранителя ножевого ДП101-33-00		21322DEK	30
	Блок управления освещением	БУО#	См. прилож.1	1
Панель распределительная на 10 присоединений 63 А с защитой предохранителями				
ВРУ1-49-00DEK	Корпус вводно-распределительных устройств КВРУ-1-180-80-45	-	30810DEK	1
	Панель боковая ПБ01-180-45	-	30861DEK	2
	Предохранитель ножевой ПН101-33-00-63А	FU1-FU30	21304DEK	30
	Держатель предохранителя ножевого ДП101-33-00		21322DEK	30
ВРУ1-49-03DEK ВРУ1-49-04DEK	Корпус вводно-распределительных устройств КВРУ-1-180-80-45	-	30810DEK	1
	Панель боковая ПБ01-180-45	-	30861DEK	2
	Предохранитель ножевой ПН101-33-00-63А	FU1-FU30	21304DEK	30
	Держатель предохранителя ножевого ДП101-33-00		21322DEK	30
	Блок управления освещением	БУО	См. прилож.1	1

Схемы электрические принципиальные БУО представлены в приложении 1.

* См. схему БУО соответственно.

Схема ВРУ1-4Х-0Х

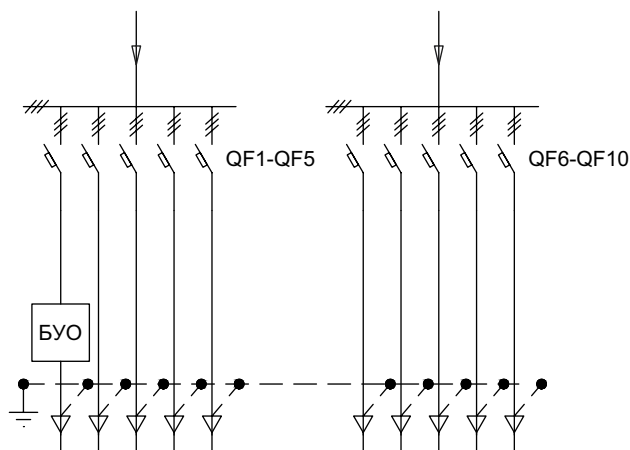


Обозначение панели	Тип	Обозн. по схеме	Референс	Кол-во, шт.
Панель распределительная на 10 присоединений 100 А с защитой автоматическими выключателями				
ВРУ1-47-00АДЕК	Корпус вводно-распределительных устройств КВРУ-1-180-80-45	-	30810ДЕК	1
	Панель боковая ПБ01-180-45	-	30861ДЕК	2
	Выключатель автоматический ВА302-3Р-0100А	QF1-QF10	21008ДЕК	10
ВРУ1-48-03АДЕК ВРУ1-48-04АДЕК	Корпус вводно-распределительных устройств КВРУ-1-180-80-45	-	30810ДЕК	1
	Панель боковая ПБ01-180-45	-	30861ДЕК	2
	Выключатель автоматический ВА302-3Р-0100А	QF1-QF10	21008ДЕК	10
	Блок управления освещением	БУО#	См. прилож.1	1
Панель распределительная на 10 присоединений 63 А с защитой автоматическими выключателями				
ВРУ1-49-00АДЕК	Корпус вводно-распределительных устройств КВРУ-1-180-80-45	-	30810ДЕК	1
	Панель боковая ПБ01-180-45	-	30861ДЕК	2
	Выключатель автоматический ВА301-3Р-0063А	QF1-QF10	21006ДЕК	10
ВРУ1-49-03АДЕК ВРУ1-49-04АДЕК	Корпус вводно-распределительных устройств КВРУ-1-180-80-45	-	30810ДЕК	1
	Панель боковая ПБ01-180-45	-	30861ДЕК	2
	Выключатель автоматический ВА301-3Р-0063А	QF1-QF10	21006ДЕК	10
	Блок управления освещением	БУО#	См. прилож.1	1

Схемы электрические принципиальные БУО представлены в приложении 1.

* См. схему БУО соответственно.

Схема ВРУ1-4Х-0ХА



Обозначение панели	Тип	Обозн. по схеме	Референс	Кол-во, шт.
Панель распределительная на 8 присоединений 250 А с защитой предохранителями				
ВРУ1-50-00DEK	Корпус вводно-распределительных устройств КВРУ-1-180-80-45	-	30810DEK	1
	Панель боковая ПБ01-180-45	-	30861DEK	2
	Предохранитель ножевой ПН101-35-1-250А	FU1-FU24	21312DEK	24
	Держатель предохранителя ножевого ДП101-35-1		21323DEK	24
ВРУ1-50-01DEK ВРУ1-50-02DEK	Корпус вводно-распределительных устройств КВРУ-1-180-80-45	-	30810DEK	1
	Панель боковая ПБ01-180-45	-	30861DEK	2
	Предохранитель ножевой ПН101-35-1-250А	FU1-FU24	21312DEK	24
	Держатель предохранителя ножевого ДП101-35-1		21323DEK	24
	Блок управления освещением	БУО#	См. прилож.1-	1
Панель распределительная на 8 присоединений 250 А с защитой автоматическими выключателями				
ВРУ1-50-00ADEK	Корпус вводно-распределительных устройств КВРУ-1-180-80-45	-	30810DEK	1
	Панель боковая ПБ01-180-45	-	30861DEK	2
	Выключатель автоматический ВА304-3Р-0250А	QF1-QF8	21013DEK	8
ВРУ1-50-01ADEK ВРУ1-50-02ADEK	Корпус вводно-распределительных устройств КВРУ-1-180-80-45	-	30810DEK	1
	Панель боковая ПБ01-180-45	-	30861DEK	2
	Выключатель автоматический ВА304-3Р-0250А	QF1-QF8	21013DEK	8
	Блок управления освещением	БУО#	См. прилож.1-	1

Схемы электрические принципиальные БУО представлены в приложении 1.

* См. схему БУО соответственно.

Схема ВРУ1-50-0X

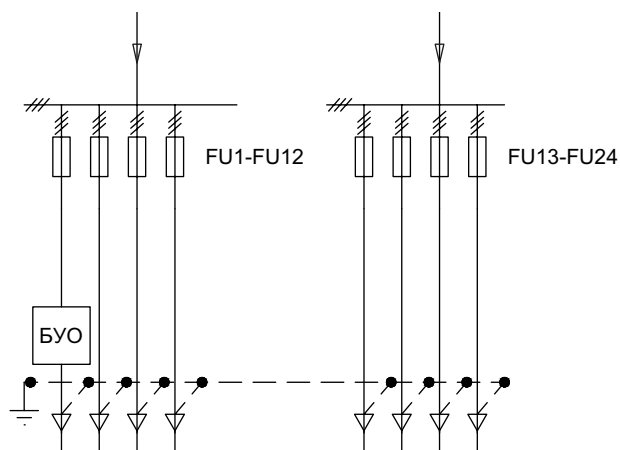
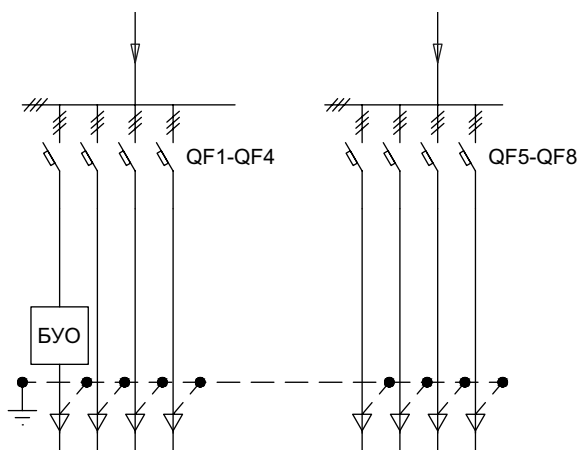


Схема ВРУ1-50-0XA



Щиты автоматического переключения на резерв ЩАП

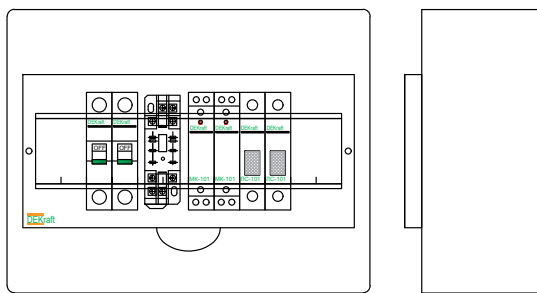
Щиты автоматического переключения серии ЩАП предназначены для автоматического переключения питания цепей освещения и силового оборудования с основного ввода на резервный в случае возникновения аварийных ситуаций на основном вводе. Возврат к питанию от основного ввода происходит также автоматически при устранении аварийной ситуации.

Щиты серии ЩАП применяются в трехфазных сетях переменного тока напряжением 380/220 В частотой 50 Гц. Обеспечивают защиту потребителей от перегрузок и токов короткого замыкания.

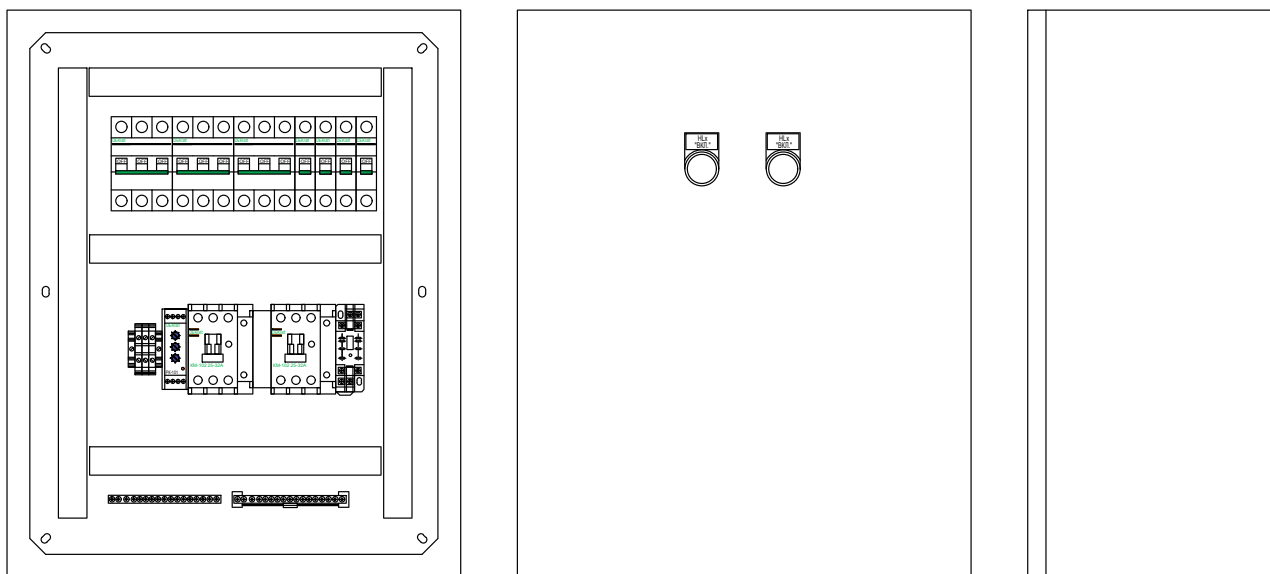
Артикул ЩАП-12 сделан на базе корпуса из самозатухающего АБС-пластика. Индикация осуществляется с помощью сигнальных ламп. Все остальные артикулы выполнены на базе корпусов металлических со степенью пыле-, влагозащитности IP54. Это обеспечивается наличием высокогерметичной резиновой прокладки на двери, замком-защелкой и наличием приварных петель на задней стенке щита.

Ввод кабелей осуществляется снизу щита. На дверце металлических щитов установлены две коммутаторные лампы для визуального контроля режима работы.

Общий вид



ЩАП-12



ЩАП-23, ЩАП-33, ЩАП-43, ЩАП-53

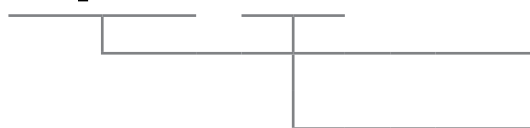
Технические характеристики ЩАП

Тип щитка	ЩАП-12	ЩАП-23	ЩАП-33	ЩАП-43	ЩАП-53
Номинальный ток, А	16	25	40	63	100
Номинальное напряжение, В	220	380/220	380/220	380/220	380/220
Номинальная частота, Гц	50	50	50	50	50
Допустимый ток к.з., кА	4,5*	4,5*	4,5*	4,5*	4,5*
Габаритные размеры (ВхШхГ), мм	200x256x96	500x400x220	500x400x220	500x400x220	650x500x220
Степень защиты	IP41	IP54, IP31	IP54, IP31	IP54, IP31	IP54, IP31

* При необходимости значение допустимого тока к.з. можно увеличить до 6 кА, используя автоматические выключатели типа ВА-103 вместо ВА-101.

Структура условного обозначения

ЩАП-XX-DEK



Щит автоматического переключения

Номер щитка в серии:

- 12 – однофазный на ток 16 А
- 23 – трехфазный на ток 25 А
- 33 – трехфазный на ток 40 А
- 43 – трехфазный на ток 63 А
- 53 – трехфазный на ток 100 А

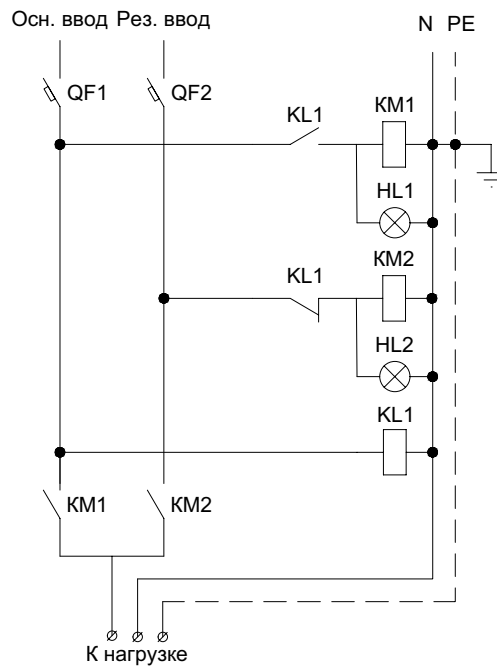


Спецификации по щитам (в полном объеме) можно получить по QR-коду.

ЩАП однофазный на ток 16 А Схема ЩАП-12

Обозначение щитка	Тип	Обозн. по схеме	Референс	Кол-во, шт.
ЩАП-12DEK	Корпус модульный пластиковый ЩРН-П-12 IP41, 12 модулей навесной	-	31011DEK	1
	Автоматический выключатель 1P 16А х-ка С ВА-101 4,5кА	QF1-QF2	11054DEK	2
	Промежуточное реле 2 конт. с инд. LED 5А 220 В АС ПР-102	KL1	23215DEK	1
	Розетка для ПР102 2 контакта 5А ПР-102		23238DEK	1
	Контактор модульный 2P 20А 230 В МК-101	KM1-KM2	18057DEK	2
	Лампа сигнальная на DIN-рейку 1P зеленый неон ЛС-101 220 В	HL1	18004DEK	1
	Лампа сигнальная на DIN-рейку 1P желтый неон ЛС-101 220 В	HL2	18002DEK	1

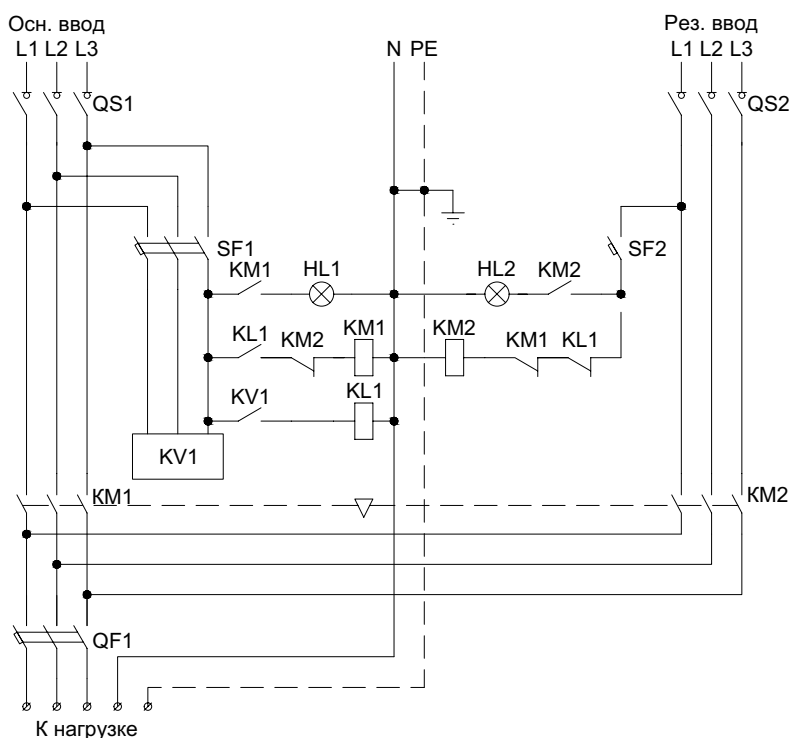
Схема ЩАП-12



ЩАП трехфазный на ток 25 А Схема ЩАП-23

Обозначение щитка	Тип	Обозн. по схеме	Референс	Кол-во, шт.
ЩАП-23ДЕК	Корпус металлический навесной с монтажной панелью ЩРММ-2 IP54	-	30502ДЕК	1
	Выключатель нагрузки ЗР 25А ВН102-ЗР-032А	QS1-QS2	17010ДЕК	2
	Автоматический выключатель ЗР 25А х-ка С ВА-101 4,5кА	QF1	11080ДЕК	1
	Автоматический выключатель ЗР 6А х-ка С ВА-101 4,5кА	SF1	11076ДЕК	1
	Автоматический выключатель 1Р 6А х-ка С ВА-101 4,5кА	SF2	11052ДЕК	1
	Реле контроля фаз 380 В тип 02 серии РК-101	KV1	23301ДЕК	1
	Контактор 25А 230 В АС3 1НО КМ-103	KM1-KM2	22118ДЕК	1
	Механизм блокировки для контакторов КМ-103 9-32А БМ-03		24117ДЕК	2
	Промежуточное реле 2 конт. с инд. LED 5А 220 В АС ПР-102	KL1	23215ДЕК	1
	Розетка для ПР102 2 контакта 5А РР-102		23238ДЕК	1
	Лампа комм. ADDS diam. 22 мм зеленый LED 220 В ЛК-22	HL1	25002ДЕК	1
	Лампа комм. ADDS diam. 22 мм желтая LED 220 В ЛК-22	HL2	25004ДЕК	1
	Держатель маркировки для светосиг. арматуры, 10x25 мм, ДМ-22	-	25106ДЕК	2
	Зажим наборный 35А 4 мм ² ЗН-101	-	32400ДЕК	2
	Зажим наборный 35А 4 мм ² ЗН-101 синий	-	32401ДЕК	1
	Заглушка для зажимов наборных ЗН-101 35-50А (4-10 мм ²) серая ЗП-102	-	32430ДЕК	1
	Ограничитель металлич. на DIN-рейку с 1 винтом ФК-101	-	32055ДЕК	2
	DIN-рейка оцинкованная сталь 125 см ДН-101	-	32054ДЕК	1
	Шина нулевая 8 групп/крепеж по краям, сеч. 6x9 мм, 100А ШН-102	N, PE	32002ДЕК	2
	Изолятор угловой для установки нулевой шины синий ИУ-101	-	32253ДЕК	2

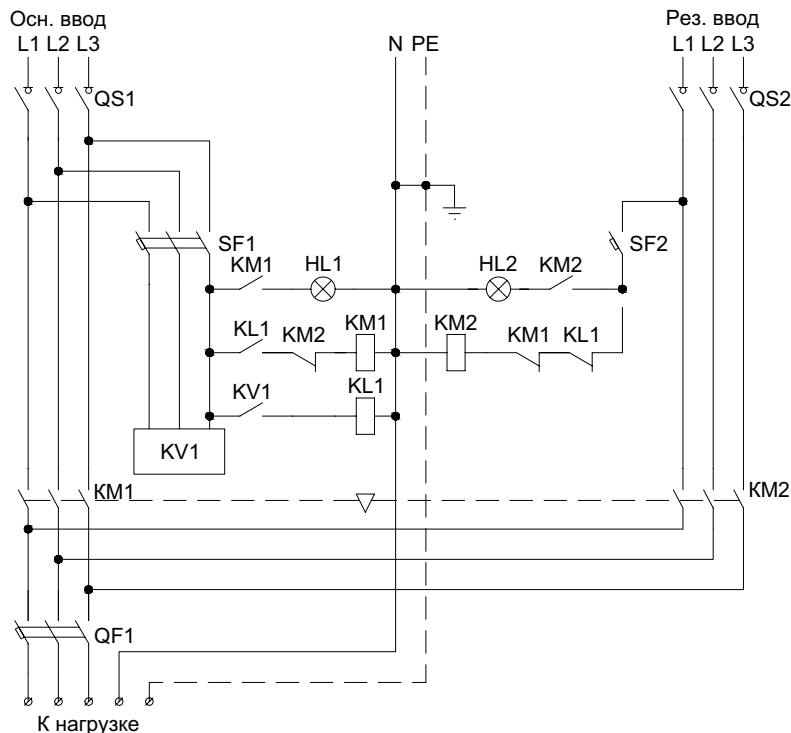
Схема ЩАП-23



ЩАП трехфазный на ток 40 А Схема ЩАП-33

Обозначение щитка	Тип	Обозн. по схеме	Референс	Кол-во, шт.
ЩАП-33ДЕК	Корпус металлический навесной с монтажной панелью ЩРНМ-2 IP54	-	30502ДЕК	1
	Выключатель нагрузки ЗР 40А ВН102-ЗР-063А	QS1-QS2	17011ДЕК	2
	Автоматический выключатель ЗР 40А х-ка С ВА-101 4,5кА	QF1	11082ДЕК	1
	Автоматический выключатель ЗР 6А х-ка С ВА-101 4,5кА	SF1	11076ДЕК	1
	Автоматический выключатель 1Р 6А х-ка С ВА-101 4,5кА	SF2	11052ДЕК	1
	Реле контроля фаз 380 В тип 02 серии РК-101	KV1	23301ДЕК	1
	Контактор 40А 230 В АС3 1НО+1НЗ КМ-103	KM1-KM2	22128ДЕК	2
	Механизм блокировки для контакторов КМ-103 40-65А БМ-03		24118ДЕК	1
	Промежуточное реле 2 конт. с инд. LED 5А 220 В АС ПР-102	KL1	23215ДЕК	1
	Розетка для ПР102 2 контакта 5А РР-102		23238ДЕК	1
	Лампа комм. ADDS диам. 22 мм зеленый LED 220 В ЛК-22	HL1	25002ДЕК	1
	Лампа комм. ADDS диам. 22 мм желтая LED 220 В ЛК-22	HL2	25004ДЕК	1
	Держатель маркировки для светосиг. арматуры, 10x25 мм, ДМ-22	-	25106ДЕК	2
	Зажим наборный 35А 4 мм ² ЗН-101	-	32400ДЕК	2
	Зажим наборный 35А 4 мм ² ЗН-101 синий	-	32401ДЕК	1
	Заглушка для зажимов наборных ЗН-101 35-50А (4-10 мм ²) серая ЗП-102	-	32430ДЕК	1
	Ограничитель металл. на DIN-рейку с 1 винтом ФК-101	-	32055ДЕК	2
	DIN-рейка оцинкованная сталь 125 см ДН-101	-	32054ДЕК	1
	Шина нулевая 8 групп/крепеж по краям, сеч. 6x9 мм, 100А ШН-102	N, PE	32002ДЕК	2
	Изолятор угловой для установки нулевой шины СинийИУ-101	-	32253ДЕК	2

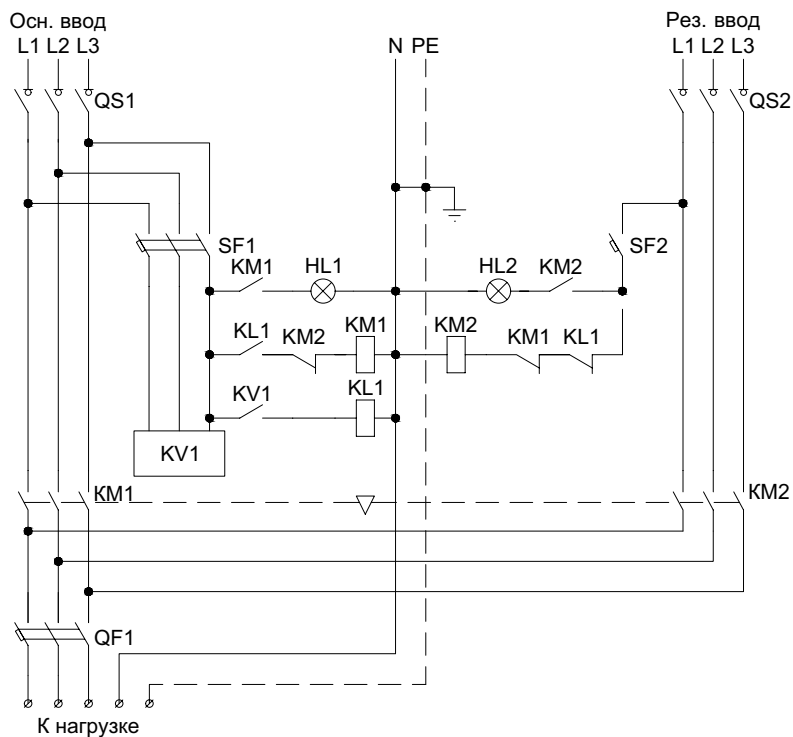
Схема ЩАП-33



ЩАП трехфазный на ток 63 А Схема ЩАП-43

Обозначение щитка	Тип	Обозн. по схеме	Референс	Кол-во, шт.
ЩАП-43DEK	Корпус металлический навесной с монтажной панелью ЩРНМ-2 IP54	-	30502DEK	1
	Выключатель нагрузки ЗР 63А ВН102-ЗР-063А	QS1-QS2	17011DEK	2
	Автоматический выключатель ЗР 63А х-ка С ВА-101 4,5кА	QF1	11084DEK	1
	Автоматический выключатель ЗР 6А х-ка С ВА-101 4,5кА	SF1	11076DEK	1
	Автоматический выключатель 1Р 6А х-ка С ВА-101 4,5кА	SF2	11052DEK	1
	Реле контроля фаз 380 В тип 02 серии РК-101	KV1	23301DEK	1
	Контактор 65А 230 В АС3 1НО+1НЗ КМ-103	KM1-KM2	22138DEK	2
	Механизм блокировки для контакторов КМ-103 40-65А БМ-03		24118DEK	1
	Промежуточное реле 2 конт. с инд. LED 5А 220 В АС ПР-102	KL1	23215DEK	1
	Розетка для ПР102 2 контакта 5А ПР-102		23238DEK	1
	Лампа комм. ADDS diam. 22 мм зеленый LED 220 В ЛК-22	HL1	25002DEK	1
	Лампа комм. ADDS diam. 22 мм желтая LED 220 В ЛК-22	HL2	25004DEK	1
	Держатель маркировки для светосиг. арматуры, 10x25 мм, ДМ-22	-	25106DEK	2
	Зажим наборный 35А 4 мм ² ЗН-101	-	32400DEK	2
	Зажим наборный 35А 4 мм ² ЗН-101 синий	-	32401DEK	1
	Заглушка для зажимов наборных ЗН-101 35-50А (4-10 мм ²) серая ЗП-102	-	32430DEK	1
	Ограничитель металлич. на DIN-рейку с 1 винтом ФК-101	-	32055DEK	2
	DIN-рейка оцинкованная сталь 125 см ДН-101	-	32054DEK	1
	Шина нулевая 8 групп/крепеж по краям, сеч. 6x9 мм, 100А ШН-102	N, PE	32002DEK	2
	Изолятор угловой для установки нулевой шины СинийИУ-101	-	32253DEK	2

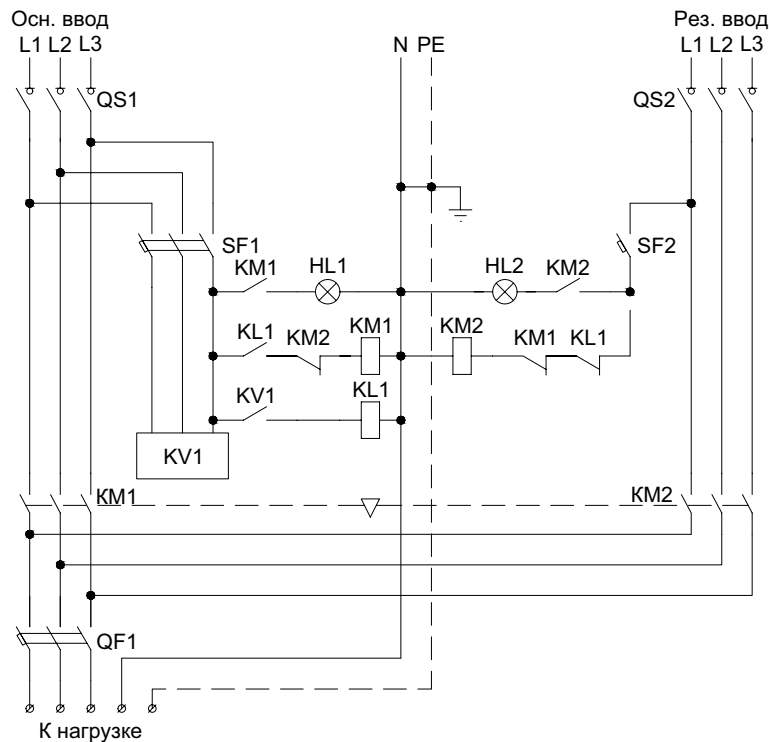
Схема ЩАП-43



ЩАП трехфазный на ток 100 А Схема ЩАП-53

Обозначение щитка	Тип	Обозн. по схеме	Референс	Кол-во, шт.
ЩАП-53ДЕК	Корпус металлический навесной с монтажной панелью ЩРММ-3 IP54	-	30503ДЕК	1
	Выключатель нагрузки ЗР 100А ВН102-ЗР-100А	QS1-QS2	17012ДЕК	2
	Автоматический выключатель ЗР 100А х-ка С ВА-101 10кА	QF1	13009ДЕК	1
	Автоматический выключатель ЗР 6А х-ка С ВА-101 4,5кА	SF1	11076ДЕК	1
	Автоматический выключатель 1Р 6А х-ка С ВА-101 4,5кА	SF2	11052ДЕК	1
	Реле контроля фаз 380 В тип 02 серии РК-101	KV1	23301ДЕК	1
	Контактор 115А 230 В АС3 КМ-103	KM1-KM2	22150ДЕК	2
	Механизм блокировки для контакторов КМ-103 115-150А БМ-03		24119ДЕК	1
	Промежуточное реле 2 конт. с инд. LED 5А 220 В АС ПР-102	KL1	23215ДЕК	1
	Розетка для ПР102 2 контакта 5А ПР-102	HL1	23238ДЕК	1
	Лампа комм. ADDS диам. 22 мм зеленый LED 220 В ЛК-22		25002ДЕК	1
	Лампа комм. ADDS диам. 22 мм желтая LED 220 В ЛК-22	HL2	25004ДЕК	1
	Держатель маркировки для светосиг. арматуры, 10x25 мм, ДМ-22	-	25106ДЕК	2
	Зажим наборный 35А 4 мм ² ЗН-101	-	32400ДЕК	2
	Зажим наборный 35А 4 мм ² ЗН-101 синий	-	32401ДЕК	1
	Заглушка для зажимов наборных ЗН-101 35-50А (4-10 мм ²) серая ЗП-102	-	32430ДЕК	1
	Ограничитель металлич. на DIN-рейку с 1 винтом ФК-101	-	32055ДЕК	2
	DIN-рейка оцинкованная сталь 125 см ДН-101	-	32054ДЕК	1
	Шина нулевая 8 групп/крепеж по краям, сеч. 6x9 мм, 100А ШН-102	N, PE	32002ДЕК	2
	Изолятор угловой для установки нулевой шины СинийИУ-101	-	32253ДЕК	2

Схема ЩАП-53



Щиты этажные ЩЭ

Щиты этажные серии ЩЭ предназначены для ввода, учета, распределения и защиты от сверхтоков групповых линий жилых квартир многоэтажных зданий. Устанавливаются на этажах жилых домов (лестничных клетках, поэтажных коридорах), присоединяются к центральной магистрали электроснабжения. Слаботочный отсек обеспечивает возможность подключения телефонных систем, систем охранной сигнализации, линий спутникового и кабельного телевидения.

Корпус щита этажного встраивается в нишу и состоит из 3 отсеков:

- Первый отсек – учетный, в котором размещаются панели для электросчетчиков по количеству квартир. Предусмотрено место для установки автоматического выключателя для отключения магистральной линии. Панель для крепления счетчиков и ДИН-реек съемная.

- Второй отсек – распределительный, в котором располагаются ДИН-рейки для установки до 9 модулей автоматики, обеспечивающей защиту групповых линий каждой квартиры. Для обеспечения электробезопасности отсек имеет фальшпанель, которая снимается только с применением специального инструмента.
- Третий отсек – слаботочный, располагается в правой части щита. В нем установлены перфорированные профили для прокладки теле и радиосетей, телефонных линий, линий пожарной сигнализации, сети домофонов, видеонаблюдения и т.п. Каждый из отсеков закрывается отдельной дверцей с индивидуальным замком. Дверца учетного отсека имеет застекленные отверстия для снятия показаний электросчетчиков.

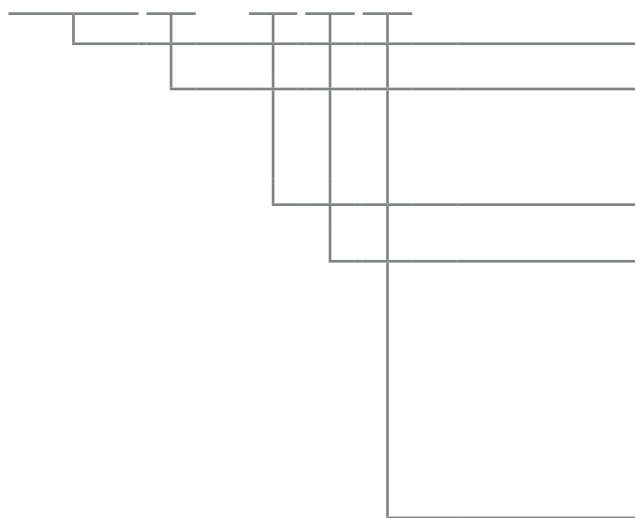
Технические характеристики ЩЭ

Номинальное напряжение, В	~220; 380/220
Номинальный ток отходящей линии, А	63 (или согласно схемы)
Номинальная частота, Гц	50
Допустимый ток к.з., кА	4,5*
Габаритные размеры (ВхШхГ), мм	1010x950x100
Степень защиты	IP31

* При необходимости значение допустимого тока к.з. можно увеличить до 6 кА, используя автоматические выключатели типа ВА-103 вместо ВА-101 и диф. модули ДМ-103 вместо ДИФ-101.

Структура условного обозначения

ЩЭХ-XXX- DEK



Щиток этажный

Напряжение питающей сети:

1 – 380/220 В

2 – 220 В

Количество подключаемых квартир (2-6)

Тип аппарата на вводе:

1 – автоматический выключатель

2 – автоматический выключатель и УЗО

3 – дифф. автоматический выключатель

4 – дифф. автоматический выключатель (селективный)

5 – выключатель нагрузки

6 – выключатель нагрузки и УЗО

Наличие фидерных автомат. выключателей (4 шт.):

0 – без фидерных АВ

1 – с фидерными АВ



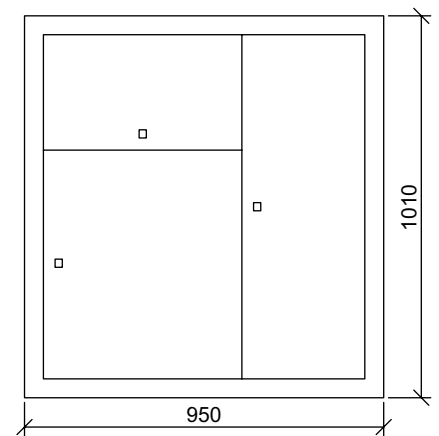
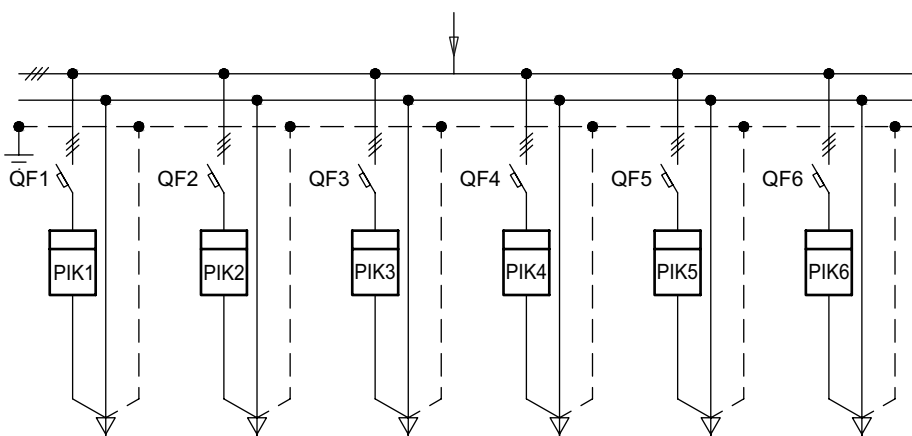
Спецификации по щитам (в полном объеме) можно получить по QR-коду.

Щит этажный с автоматическим выключателем 63 А на вводе

Обозначение щитка	Тип	Обозн. по схеме	Референс	Кол-во, шт.
ЩЭ1-210DEK	Корпус металлический этажный на 2 кв. 1010x950x100 с клем. группой	-	30715DEK	1
	Автоматический выключатель ЗР 63А х-ка С ВА-101 4,5кА	QF1-QF2	11036DEK	2
	Счетчик электроэнергии	PIK1-PIK2	-	2
	Шина нулевая 8 групп/крепеж по краям, сеч. 6x9 мм, 100А ШН-102	N, PE	32002DEK	2
	Изолятор угловой для установки нулевой шины СинийИУ-101	-	32253DEK	2
ЩЭ1-310DEK	Корпус металлический этажный на 3 кв. 1010x950x100 с клем. группой	-	30716DEK	1
	Автоматический выключатель ЗР 63А х-ка С ВА-101 4,5кА	QF1-QF3	11036DEK	3
	Счетчик электроэнергии	PIK1-PIK3	-	3
	Шина нулевая 8 групп/крепеж по краям, сеч. 6x9 мм, 100А ШН-102	N, PE	32002DEK	2
	Изолятор угловой для установки нулевой шины СинийИУ-101	-	32253DEK	2
ЩЭ1-410DEK	Корпус металлический этажный на 4 кв. 1010x950x100 с клем. группой	-	30717DEK	1
	Автоматический выключатель ЗР 63А х-ка С ВА-101 4,5кА	QF1-QF4	11036DEK	4
	Счетчик электроэнергии	PIK1-PIK4	-	4
	Шина нулевая 8 групп/крепеж по краям, сеч. 6x9 мм, 100А ШН-102	N, PE	32002DEK	2
	Изолятор угловой для установки нулевой шины СинийИУ-101	-	32253DEK	2
ЩЭ1-510DEK	Корпус металлический этажный на 5 кв. 1010x950x100 с клем. группой	-	30718DEK	1
	Автоматический выключатель ЗР 63А х-ка С ВА-101 4,5кА	QF1-QF5	11036DEK	5
	Счетчик электроэнергии	PIK1-PIK5	-	5
	Шина нулевая 8 групп/крепеж по краям, сеч. 6x9 мм, 100А ШН-102	N, PE	32002DEK	2
	Изолятор угловой для установки нулевой шины СинийИУ-101	-	32253DEK	2
ЩЭ1-610DEK	Корпус металлический этажный на 6 кв. 1010x950x100 с клем. группой	-	30719DEK	1
	Автоматический выключатель ЗР 63А х-ка С ВА-101 4,5кА	QF1-QF6	11036DEK	6
	Счетчик электроэнергии	PIK1-PIK6	-	6
	Шина нулевая 8 групп/крепеж по краям, сеч. 6x9 мм, 100А ШН-102	N, PE	32002DEK	2
	Изолятор угловой для установки нулевой шины СинийИУ-101	-	32253DEK	2

Схема ЩЭ1-Х10
(кол-во присоединений по количеству квартир)

Общий вид ЩЭ1-Х10

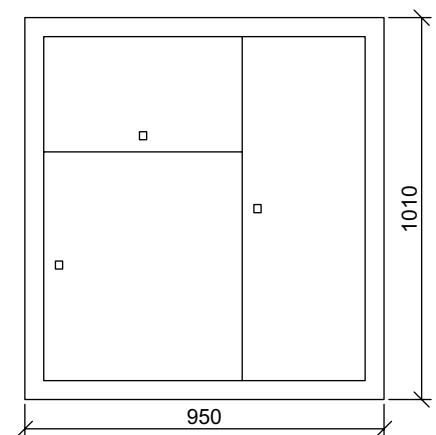
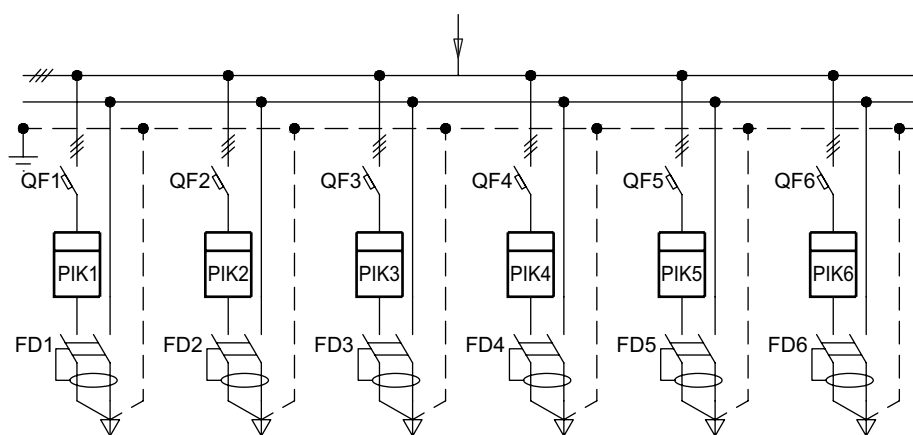


Щит этажный с автоматическим выключателем и УЗО 63 А на вводе

Обозначение щитка	Тип	Обозн. по схеме	Референс	Кол-во, шт.
ЩЭ1-220DEK	Корпус металлический этажный на 2 кв. 1010x950x100 с клем. группой	-	30715DEK	1
	Автоматический выключатель ЗР 63А х-ка С ВА-101 4,5кА	QF1-QF2	11036DEK	2
	Выключатели дифференциального тока 4Р 63А 100 мА УЗО-03	FD1-FD2	14088DEK	2
	Счетчик электроэнергии	PIK1-PIK2	-	2
	Шина нулевая 8 групп/крепеж по краям, сеч. 6x9 мм, 100А ШН-102	N, PE	32002DEK	2
	Изолятор угловой для установки нулевой шины СинийИУ-101	-	32253DEK	2
ЩЭ1-320DEK	Корпус металлический этажный на 3 кв. 1010x950x100 с клем. группой	-	30716DEK	1
	Автоматический выключатель ЗР 63А х-ка С ВА-101 4,5кА	QF1-QF3	11036DEK	3
	Выключатели дифференциального тока 4Р 63А 100 мА УЗО-03	FD1-FD3	14088DEK	3
	Счетчик электроэнергии	PIK1-PIK3	-	3
	Шина нулевая 8 групп/крепеж по краям, сеч. 6x9 мм, 100А ШН-102	N, PE	32002DEK	2
	Изолятор угловой для установки нулевой шины СинийИУ-101	-	32253DEK	2
ЩЭ1-420DEK	Корпус металлический этажный на 4 кв. 1010x950x100 с клем. группой	-	30717DEK	1
	Автоматический выключатель ЗР 63А х-ка С ВА-101 4,5кА	QF1-QF4	11036DEK	4
	Выключатели дифференциального тока 4Р 63А 100 мА УЗО-03	FD1-FD4	14088DEK	4
	Счетчик электроэнергии	PIK1-PIK4	-	4
	Шина нулевая 8 групп/крепеж по краям, сеч. 6x9 мм, 100А ШН-102	N, PE	32002DEK	2
	Изолятор угловой для установки нулевой шины СинийИУ-101	-	32253DEK	2
ЩЭ1-520DEK	Корпус металлический этажный на 5 кв. 1010x950x100 с клем. группой	-	30718DEK	1
	Автоматический выключатель ЗР 63А х-ка С ВА-101 4,5кА	QF1-QF5	11036DEK	5
	Выключатели дифференциального тока 4Р 63А 100 мА УЗО-03	FD1-FD5	14088DEK	5
	Счетчик электроэнергии	PIK1-PIK5	-	5
	Шина нулевая 8 групп/крепеж по краям, сеч. 6x9 мм, 100А ШН-102	N, PE	32002DEK	2
	Изолятор угловой для установки нулевой шины СинийИУ-101	-	32253DEK	2
ЩЭ1-620DEK	Корпус металлический этажный на 6 кв. 1010x950x100 с клем. группой	-	30719DEK	1
	Автоматический выключатель ЗР 63А х-ка С ВА-101 4,5кА	QF1-QF6	11036DEK	6
	Выключатели дифференциального тока 4Р 63А 100 мА УЗО-03	FD1-FD6	14088DEK	6
	Счетчик электроэнергии	PIK1-PIK6	-	6
	Шина нулевая 8 групп/крепеж по краям, сеч. 6x9 мм, 100А ШН-102	N, PE	32002DEK	2
	Изолятор угловой для установки нулевой шины СинийИУ-101	-	32253DEK	2

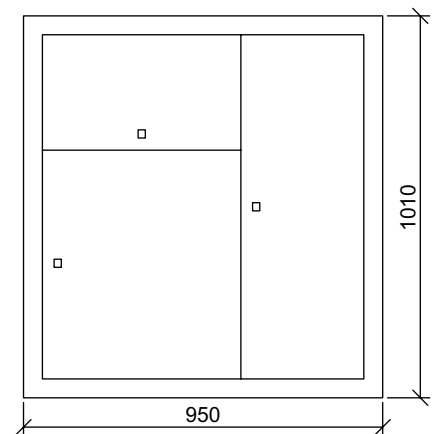
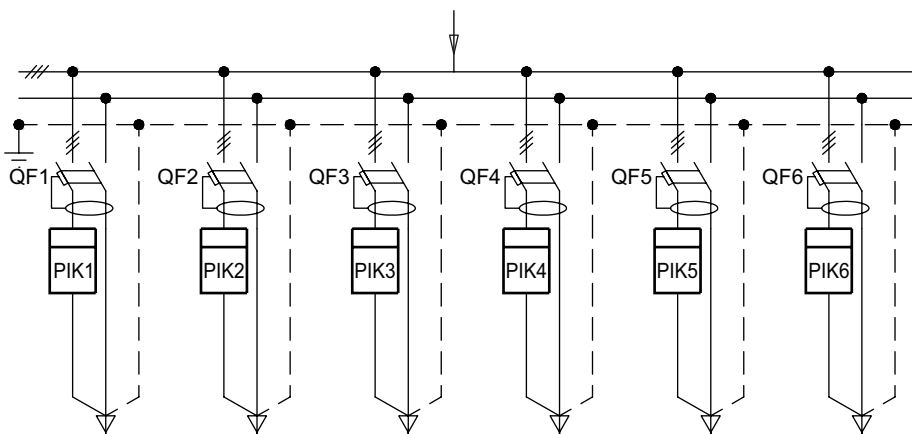
Схема ЩЭ-Х20
(кол-во присоединений по количеству квартир)

Общий вид ЩЭ-Х20



Щит этажный с автоматическим выключателем дифференциального тока 63 А на вводе

Обозначение щитка	Тип	Обозн. по схеме	Референс	Кол-во, шт.
ЩЭ1-230DEK	Корпус металлический этажный на 2 кв. 1010x950x100 с клем. группой	-	30715DEK	1
	Авт. выключатель диф. тока ДИФ101-4Р-063А-100-С-5	DF1-DF2	15314DEK	2
	Счетчик электроэнергии	PIK1-PIK2	-	2
	Шина нулевая 8 групп/крепеж по краям, сеч. 6x9 мм, 100А ШН-102	N, PE	32002DEK	2
	Изолятор угловой для установки нулевой шины СинийИУ-101	-	32253DEK	2
ЩЭ1-330DEK	Корпус металлический этажный на 3 кв. 1010x950x100 с клем. группой	-	30716DEK	1
	Авт. выключатель диф. тока ДИФ101-4Р-063А-100-С-5	DF1-DF2	15314DEK	3
	Счетчик электроэнергии	PIK1-PIK3	-	3
	Шина нулевая 8 групп/крепеж по краям, сеч. 6x9 мм, 100А ШН-102	N, PE	32002DEK	2
	Изолятор угловой для установки нулевой шины СинийИУ-101	-	32253DEK	2
ЩЭ1-430DEK	Корпус металлический этажный на 4 кв. 1010x950x100 с клем. группой	-	30717DEK	1
	Авт. выключатель диф. тока ДИФ101-4Р-063А-100-С-5	DF1-DF2	15314DEK	4
	Счетчик электроэнергии	PIK1-PIK4	-	4
	Шина нулевая 8 групп/крепеж по краям, сеч. 6x9 мм, 100А ШН-102	N, PE	32002DEK	2
	Изолятор угловой для установки нулевой шины СинийИУ-101	-	32253DEK	2
ЩЭ1-530DEK	Корпус металлический этажный на 5 кв. 1010x950x100 с клем. группой	-	30718DEK	1
	Авт. выключатель диф. тока ДИФ101-4Р-063А-100-С-5	DF1-DF2	15314DEK	5
	Счетчик электроэнергии	PIK1-PIK5	-	5
	Шина нулевая 8 групп/крепеж по краям, сеч. 6x9 мм, 100А ШН-102	N, PE	32002DEK	2
	Изолятор угловой для установки нулевой шины СинийИУ-101	-	32253DEK	2
ЩЭ1-630DEK	Корпус металлический этажный на 6 кв. 1010x950x100 с клем. группой	-	30719DEK	1
	Авт. выключатель диф. тока ДИФ101-4Р-063А-100-С-5	DF1-DF2	15314DEK	6
	Счетчик электроэнергии	PIK1-PIK6	-	6
	Шина нулевая 8 групп/крепеж по краям, сеч. 6x9 мм, 100А ШН-102	N, PE	32002DEK	2
	Изолятор угловой для установки нулевой шины СинийИУ-101	-	32253DEK	2

Схема ЩЭ1-Х30 и ЩЭ1-Х40
(кол-во присоединений по количеству квартир)Общий вид ЩЭ1-Х30/
ЩЭ1-Х40

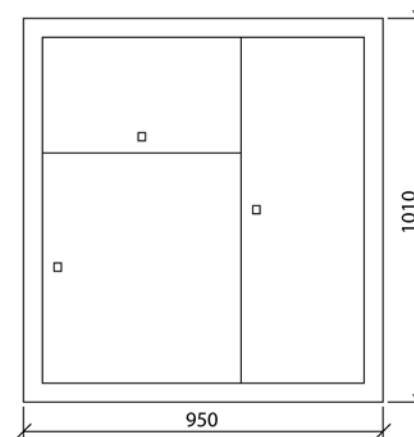
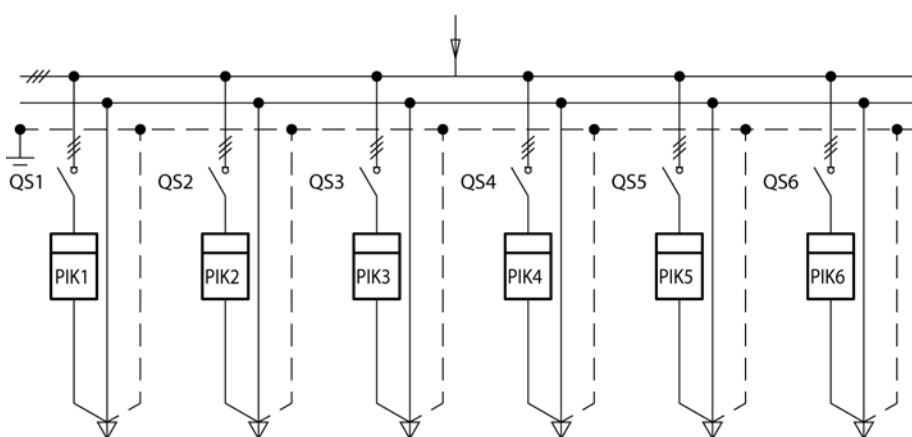
*** При необходимости установки аппарата 4Р, 63 А, х-ка С, 100 мА, ДИФ-101; 4,5 кА (15035DEK) – использовать ЩЭ1-Х40.

Щит этажный с выключателем нагрузки 63 А на вводе

Обозначение щитка	Тип	Обозн. по схеме	Референс	Кол-во, шт.
ЩЭ1-250DEK	Корпус металлический этажный на 2 кв. 1010x950x100 с клем. группой	-	30715DEK	1
	Выключатель нагрузки ЗР 63А ВН-102	QS1-QS2	11036DEK	2
	Счетчик электроэнергии	PIK1-PIK2	-	2
	Шина нулевая 8 групп/крепеж по краям, сеч. 6x9 мм, 100А ШН-102	N, PE	32002DEK	2
	Изолятор угловой для установки нулевой шины СинийИУ-101	-	32253DEK	2
ЩЭ1-350DEK	Корпус металлический этажный на 3 кв. 1010x950x100 с клем. группой	-	30716DEK	1
	Выключатель нагрузки ЗР 63А ВН-102	QS1-QS3	11036DEK	3
	Счетчик электроэнергии	PIK1-PIK3	-	3
	Шина нулевая 8 групп/крепеж по краям, сеч. 6x9 мм, 100А ШН-102	N, PE	32002DEK	2
	Изолятор угловой для установки нулевой шины СинийИУ-101	-	32253DEK	2
ЩЭ1-450DEK	Корпус металлический этажный на 4 кв. 1010x950x100 с клем. группой	-	30717DEK	1
	Выключатель нагрузки ЗР 63А ВН-102	QS1-QS4	11036DEK	4
	Счетчик электроэнергии	PIK1-PIK4	-	4
	Шина нулевая 8 групп/крепеж по краям, сеч. 6x9 мм, 100А ШН-102	N, PE	32002DEK	2
	Изолятор угловой для установки нулевой шины СинийИУ-101	-	32253DEK	2
ЩЭ1-550DEK	Корпус металлический этажный на 5 кв. 1010x950x100 с клем. группой	-	30718DEK	1
	Выключатель нагрузки ЗР 63А ВН-102	QS1-QS5	11036DEK	5
	Счетчик электроэнергии	PIK1-PIK5	-	5
	Шина нулевая 8 групп/крепеж по краям, сеч. 6x9 мм, 100А ШН-102	N, PE	32002DEK	2
	Изолятор угловой для установки нулевой шины СинийИУ-101	-	32253DEK	2
ЩЭ1-650DEK	Корпус металлический этажный на 6 кв. 1010x950x100 с клем. группой	-	30719DEK	1
	Выключатель нагрузки ЗР 63А ВН-102	QS1-QS6	11036DEK	6
	Счетчик электроэнергии	PIK1-PIK6	-	6
	Шина нулевая 8 групп/крепеж по краям, сеч. 6x9 мм, 100А ШН-102	N, PE	32002DEK	2
	Изолятор угловой для установки нулевой шины СинийИУ-101	-	32253DEK	2

Схема ЩЭ1-Х50
(кол-во присоединений по количеству квартир)

Общий вид ЩЭ1-Х50

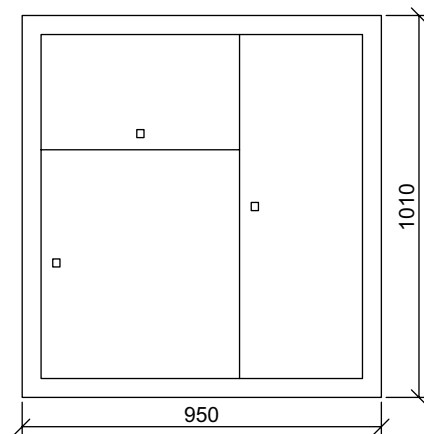
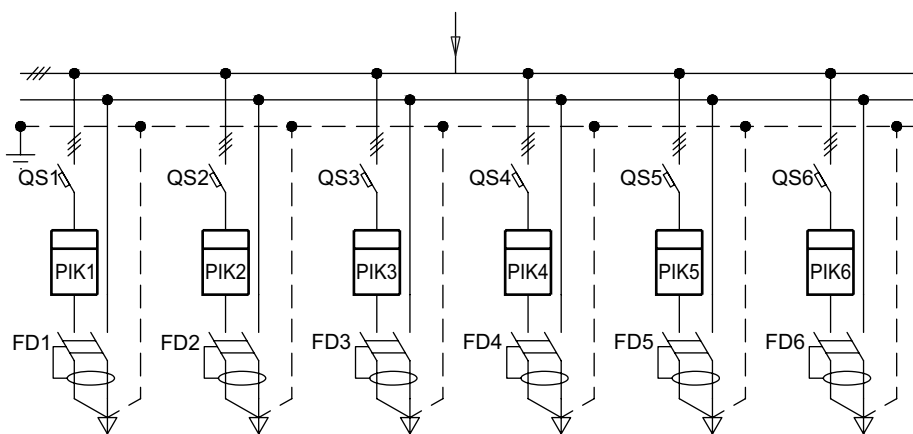


Щит этажный с автоматическим выключателем и УЗО 63 А на вводе

Обозначение щитка	Тип	Обозн. по схеме	Референс	Кол-во, шт.
ЩЭ1-260DEK	Корпус металлический этажный на 2 кв. 1010x950x100 с клем. группой	-	30715DEK	1
	Выключатель ЗР 63А ВН-102	QS1-QS2	11036DEK	2
	Выключатели дифференциального тока 4Р 63А 100 мА УЗО-03	FD1-FD2	14088DEK	2
	Счетчик электроэнергии	PIK1-PIK2	-	2
	Шина нулевая 8 групп/крепёж по краям, сеч. 6x9 мм, 100А ШН-102	N, PE	32002DEK	2
	Изолятор угловой для установки нулевой шины СинийИУ-101	-	32253DEK	2
ЩЭ1-360DEK	Корпус металлический этажный на 3 кв. 1010x950x100 с клем. группой	-	30716DEK	1
	Выключатель ЗР 63А ВН-102	QS1-QS2	11036DEK	3
	Выключатели дифференциального тока 4Р 63А 100 мА УЗО-03	FD1-FD3	14088DEK	3
	Счетчик электроэнергии	PIK1-PIK3	-	3
	Шина нулевая 8 групп/крепёж по краям, сеч. 6x9 мм, 100А ШН-102	N, PE	32002DEK	2
	Изолятор угловой для установки нулевой шины СинийИУ-101	-	32253DEK	2
ЩЭ1-460DEK	Корпус металлический этажный на 4 кв. 1010x950x100 с клем. группой	-	30717DEK	1
	Выключатель ЗР 63А ВН-102	QS1-QS2	11036DEK	4
	Выключатели дифференциального тока 4Р 63А 100 мА УЗО-03	FD1-FD4	14088DEK	4
	Счетчик электроэнергии	PIK1-PIK4	-	4
	Шина нулевая 8 групп/крепёж по краям, сеч. 6x9 мм, 100А ШН-102	N, PE	32002DEK	2
	Изолятор угловой для установки нулевой шины СинийИУ-101	-	32253DEK	2
ЩЭ1-560DEK	Корпус металлический этажный на 5 кв. 1010x950x100 с клем. группой	-	30718DEK	1
	Выключатель ЗР 63А ВН-102	QS1-QS2	11036DEK	5
	Выключатели дифференциального тока 4Р 63А 100 мА УЗО-03	FD1-FD5	14088DEK	5
	Счетчик электроэнергии	PIK1-PIK5	-	5
	Шина нулевая 8 групп/крепёж по краям, сеч. 6x9 мм, 100А ШН-102	N, PE	32002DEK	2
	Изолятор угловой для установки нулевой шины СинийИУ-101	-	32253DEK	2
ЩЭ1-660DEK	Корпус металлический этажный на 6 кв. 1010x950x100 с клем. группой	-	30719DEK	1
	Выключатель ЗР 63А ВН-102	QS1-QS2	11036DEK	6
	Выключатели дифференциального тока 4Р 63А 100 мА УЗО-03	FD1-FD6	14088DEK	6
	Счетчик электроэнергии	PIK1-PIK6	-	6
	Шина нулевая 8 групп/крепёж по краям, сеч. 6x9 мм, 100А ШН-102	N, PE	32002DEK	2
	Изолятор угловой для установки нулевой шины СинийИУ-101	-	32253DEK	2

Схема ЩЭ-Х60
(кол-во присоединений по количеству квартир)

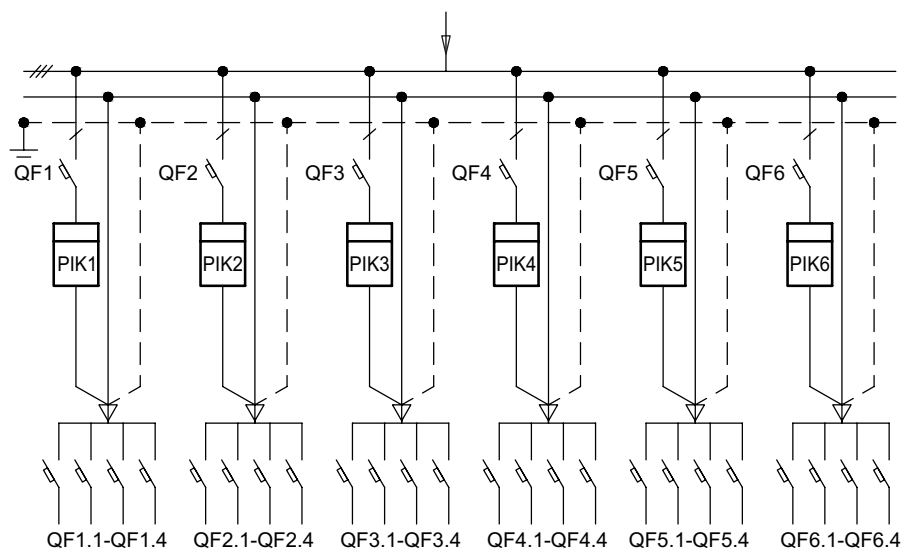
Общий вид ЩЭ-Х60



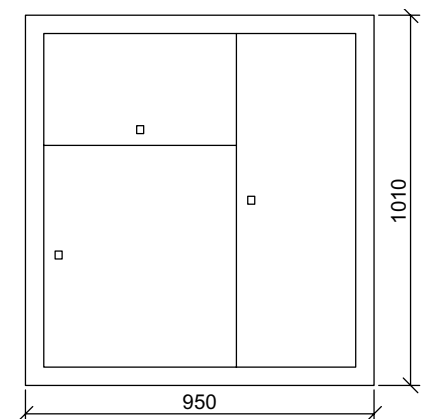
Щит этажный с автоматическим выключателем 63 А на вводе

Обозначение щитка	Тип	Обозн. по схеме	Референс	Кол-во, шт.
ЩЭ2-211DEK	Корпус металлический этажный на 2 кв. 1010x950x100 с клем. группой	-	30715DEK	1
	Автоматический выключатель 1P 63А х-ка С ВА-101 4,5кА	QF1-QF2	11060DEK	2
	Счетчик электроэнергии	PIK1-PIK2	-	2
	Автоматический выключатель 1P 16А х-ка С ВА-101 4,5кА	QF1.1-QF2.4	11054DEK	8
	Шина нулевая 14 групп/крепеж по краям, сеч. 6x9 мм, 100А ШН-102	N, PE	32004DEK	2
	Изолятор угловой для установки нулевой шины СинийИУ-101	-	32253DEK	2
ЩЭ2-311DEK	Корпус металлический этажный на 3 кв. 1010x950x100 с клем. группой	-	30716DEK	1
	Автоматический выключатель 1P 63А х-ка С ВА-101 4,5кА	QF1-QF3	11060DEK	3
	Счетчик электроэнергии	PIK1-PIK3	-	3
	Автоматический выключатель 1P 16А х-ка С ВА-101 4,5кА	QF1.1-QF3.4	11054DEK	12
	Шина нулевая 14 групп/крепеж по краям, сеч. 6x9 мм, 100А ШН-102	N, PE	32004DEK	2
	Изолятор угловой для установки нулевой шины СинийИУ-101	-	32253DEK	2
ЩЭ2-411DEK	Корпус металлический этажный на 4 кв. 1010x950x100 с клем. группой	-	30717DEK	1
	Автоматический выключатель 1P 63А х-ка С ВА-101 4,5кА	QF1-QF4	11060DEK	4
	Счетчик электроэнергии	PIK1-PIK4	-	4
	Автоматический выключатель 1P 16А х-ка С ВА-101 4,5кА	QF1.1-QF3.4	11054DEK	16
	Шина нулевая 14 групп/крепеж по краям, сеч. 6x9 мм, 100А ШН-102	N, PE	32004DEK	2
	Изолятор угловой для установки нулевой шины СинийИУ-101	-	32253DEK	2
ЩЭ2-511DEK	Корпус металлический этажный на 5 кв. 1010x950x100 с клем. группой	-	30718DEK	1
	Автоматический выключатель 1P 63А х-ка С ВА-101 4,5кА	QF1-QF5	11060DEK	5
	Счетчик электроэнергии	PIK1-PIK5	-	5
	Автоматический выключатель 1P 16А х-ка С ВА-101 4,5кА	QF1.1-QF4.4	11054DEK	20
	Шина нулевая 14 групп/крепеж по краям, сеч. 6x9 мм, 100А ШН-102	N, PE	32004DEK	2
	Изолятор угловой для установки нулевой шины СинийИУ-101	-	32253DEK	2
ЩЭ2-611DEK	Корпус металлический этажный на 6 кв. 1010x950x100 с клем. группой	-	30719DEK	1
	Автоматический выключатель 1P 63А х-ка С ВА-101 4,5кА	QF1-QF6	11060DEK	6
	Счетчик электроэнергии	PIK1-PIK6	-	6
	Автоматический выключатель 1P 16А х-ка С ВА-101 4,5кА	QF1.1-QF5.4	11054DEK	24
	Шина нулевая 14 групп/крепеж по краям, сеч. 6x9 мм, 100А ШН-102	N, PE	32004DEK	2
	Изолятор угловой для установки нулевой шины СинийИУ-101	-	32253DEK	2

Схема ЩЭ2-Х11 (0)*
(кол-во присоединений по количеству квартир)



Общий вид ЩЭ2-Х11 (0)*



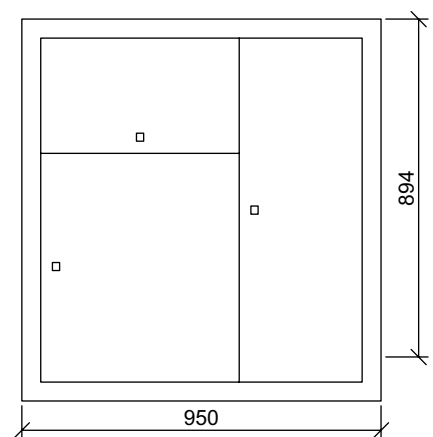
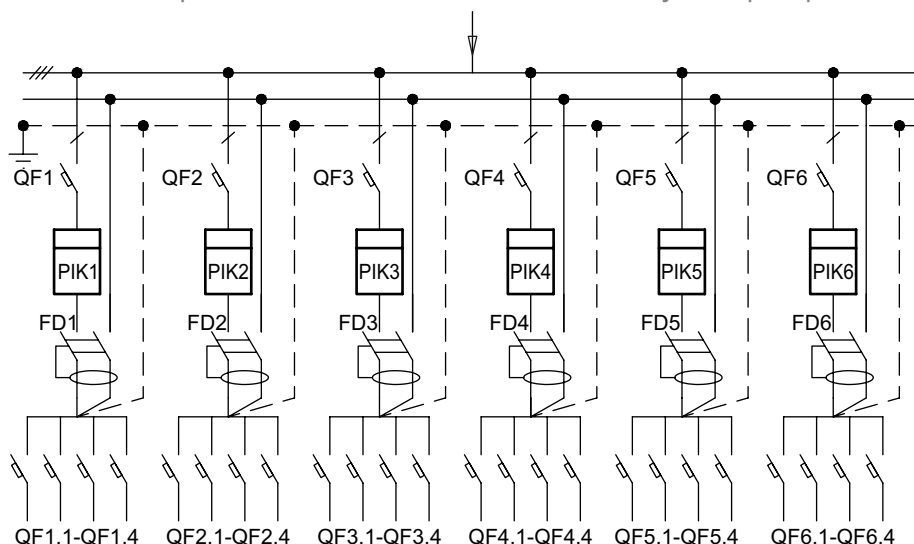
* При отсутствии фидерных АВ (QFX.1-QFX.4) последняя цифра маркировки – 0.

Щит этажный с автоматическим выключателем и УЗО 63 А на вводе

Обозначение щитка	Тип	Обозн. по схеме	Референс	Кол-во, шт.
ЩЭ2-221DEK	Корпус металлический этажный на 2 кв. 1010х950х100 с клем. группой	-	30715DEK	1
	Автоматический выключатель 1P 63А х-ка С ВА-101 4,5кА	QF1-QF2	11060DEK	2
	Выключатели дифференциального тока 2P 63А 30 мА УЗО-03	FD1-FD2	14057DEK	2
	Счетчик электроэнергии	PIK1-PIK2	-	2
	Автоматический выключатель 1P 16А х-ка С ВА-101 4,5кА	QF1.1-QF2.4	11054DEK	8
	Шина нулевая 14 групп/крепеж по краям, сеч. 6х9 мм, 100А ШН-102	N, PE	32004DEK	2
	Изолятор угловой для установки нулевой шины СинийИУ-101	-	32253DEK	2
ЩЭ2-321DEK	Корпус металлический этажный на 3 кв. 1010х950х100 с клем. группой	-	30716DEK	1
	Автоматический выключатель 1P 63А х-ка С ВА-101 4,5кА	QF1-QF3	11060DEK	3
	Выключатели дифференциального тока 2P 63А 30 мА УЗО-03	FD1-FD3	14057DEK	3
	Счетчик электроэнергии	PIK1-PIK3	-	3
	Автоматический выключатель 1P 16А х-ка С ВА-101 4,5кА	QF1.1-QF3.4	11054DEK	12
	Шина нулевая 14 групп/крепеж по краям, сеч. 6х9 мм, 100А ШН-102	N, PE	32004DEK	2
	Изолятор угловой для установки нулевой шины СинийИУ-101	-	32253DEK	2
ЩЭ2-421DEK	Корпус металлический этажный на 4 кв. 1010х950х100 с клем. группой	-	30717DEK	1
	Автоматический выключатель 1P 63А х-ка С ВА-101 4,5кА	QF1-QF4	11060DEK	4
	Выключатели дифференциального тока 2P 63А 30 мА УЗО-03	FD1-FD4	14057DEK	4
	Счетчик электроэнергии	PIK1-PIK4	-	4
	Автоматический выключатель 1P 16А х-ка С ВА-101 4,5кА	QF1.1-QF3.4	11054DEK	16
	Шина нулевая 14 групп/крепеж по краям, сеч. 6х9 мм, 100А ШН-102	N, PE	32004DEK	2
	Изолятор угловой для установки нулевой шины СинийИУ-101	-	32253DEK	2
ЩЭ2-521DEK	Корпус металлический этажный на 5 кв. 1010х950х100 с клем. группой	-	30718DEK	1
	Автоматический выключатель 1P 63А х-ка С ВА-101 4,5кА	QF1-QF5	11060DEK	5
	Выключатели дифференциального тока 2P 63А 30 мА УЗО-03	FD1-FD5	14057DEK	5
	Счетчик электроэнергии	PIK1-PIK5	-	5
	Автоматический выключатель 1P 16А х-ка С ВА-101 4,5кА	QF1.1-QF4.4	11054DEK	20
	Шина нулевая 14 групп/крепеж по краям, сеч. 6х9 мм, 100А ШН-102	N, PE	32004DEK	2
	Изолятор угловой для установки нулевой шины СинийИУ-101	-	32253DEK	2
ЩЭ2-621DEK	Корпус металлический этажный на 6 кв. 1010х950х100 с клем. группой	-	30719DEK	1
	Автоматический выключатель 1P 63А х-ка С ВА-101 4,5кА	QF1-QF6	11060DEK	6
	Выключатели дифференциального тока 2P 63А 30 мА УЗО-03	FD1-FD6	14057DEK	6
	Счетчик электроэнергии	PIK1-PIK6	-	6
	Автоматический выключатель 1P 16А х-ка С ВА-101 4,5кА	QF1.1-QF5.4	11054DEK	24
	Шина нулевая 14 групп/крепеж по краям, сеч. 6х9 мм, 100А ШН-102	N, PE	32004DEK	2
	Изолятор угловой для установки нулевой шины СинийИУ-101	-	32253DEK	2

Схема ЩЭ2-Х21(0)*
(кол-во присоединений по количеству квартир)

Общий вид ЩЭ2-Х21(0)*

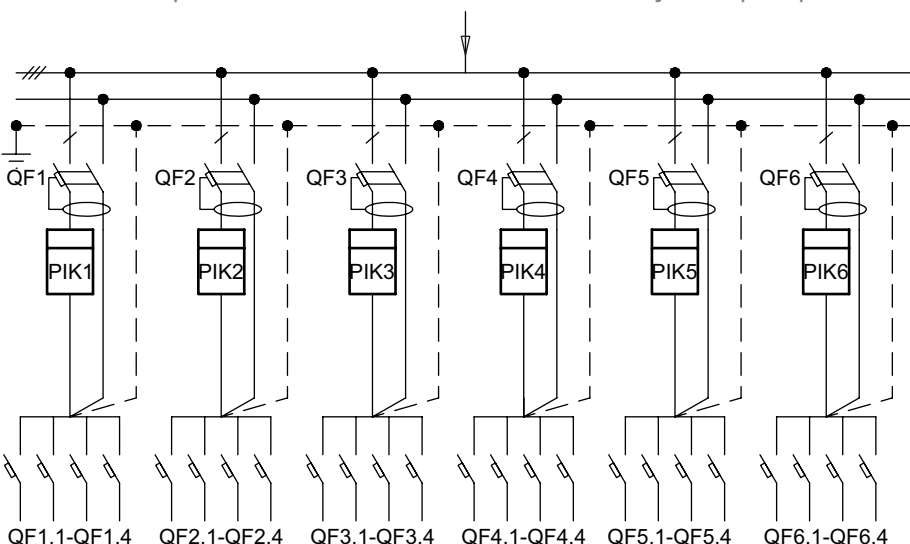


* При отсутствии фидерных АВ (QFX.1-QFX.4) последняя цифра маркировки – 0.

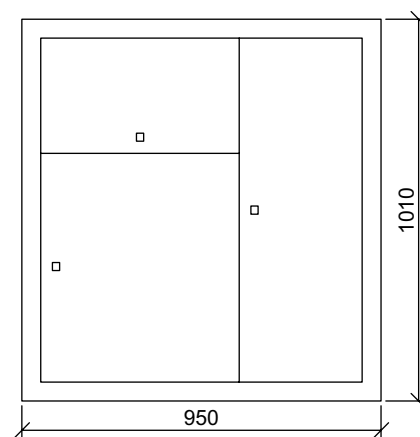
Щит этажный с автоматическим выключателем диф. тока 63 А на вводе

Обозначение щитка	Тип	Обозн. по схеме	Референс	Кол-во, шт.
ЩЭ2-231DEK	Корпус металлический этажный на 2 кв. 1010x950x100 с клем. группой	-	30715DEK	1
	Авт. выключатель диф. тока 2P 63A 30mA х-ка С ДИФ-101 4,5кА	QF1-QF2	15009DEK	2
	Счетчик электроэнергии	PIK1-PIK2	-	2
	Автоматический выключатель 1P 16A х-ка С ВА-101 4,5кА	QF1.1-QF2.4	11054DEK	8
	Шина нулевая 14 групп/крепеж по краям, сеч. 6x9 мм, 100А ШН-102	N, PE	32004DEK	2
	Изолятор угловой для установки нулевой шины СинийИУ-101	-	32253DEK	2
ЩЭ2-331DEK	Корпус металлический этажный на 3 кв. 1010x950x100 с клем. группой	-	30716DEK	1
	Авт. выключатель диф. тока 2P 63A 30mA х-ка С ДИФ-101 4,5кА	QF1-QF3	15009DEK	3
	Счетчик электроэнергии	PIK1-PIK3	-	3
	Автоматический выключатель 1P 16A х-ка С ВА-101 4,5кА	QF1.1-QF3.4	11054DEK	12
	Шина нулевая 14 групп/крепеж по краям, сеч. 6x9 мм, 100А ШН-102	N, PE	32004DEK	2
	Изолятор угловой для установки нулевой шины СинийИУ-101	-	32253DEK	2
ЩЭ2-431DEK	Корпус металлический этажный на 4 кв. 1010x950x100 с клем. группой	-	30717DEK	1
	Авт. выключатель диф. тока 2P 63A 30mA х-ка С ДИФ-101 4,5кА	QF1-QF4	15009DEK	4
	Счетчик электроэнергии	PIK1-PIK4	-	4
	Автоматический выключатель 1P 16A х-ка С ВА-101 4,5кА	QF1.1-QF3.4	11054DEK	16
	Шина нулевая 14 групп/крепеж по краям, сеч. 6x9 мм, 100А ШН-102	N, PE	32004DEK	2
	Изолятор угловой для установки нулевой шины СинийИУ-101	-	32253DEK	2
ЩЭ2-531DEK	Корпус металлический этажный на 5 кв. 1010x950x100 с клем. группой	-	30718DEK	1
	Авт. выключатель диф. тока 2P 63A 30mA х-ка С ДИФ-101 4,5кА	QF1-QF5	15009DEK	5
	Счетчик электроэнергии	PIK1-PIK5	-	5
	Автоматический выключатель 1P 16A х-ка С ВА-101 4,5кА	QF1.1-QF4.4	11054DEK	20
	Шина нулевая 14 групп/крепеж по краям, сеч. 6x9 мм, 100А ШН-102	N, PE	32004DEK	2
	Изолятор угловой для установки нулевой шины СинийИУ-101	-	32253DEK	2
ЩЭ2-631DEKDEK	Корпус металлический этажный на 6 кв. 1010x950x100 с клем. группой	-	30719DEK	1
	Авт. выключатель диф. тока 2P 63A 30mA х-ка С ВА-101 4,5кА	QF1-QF6	15009DEK	6
	Авт. выключатель диф. тока 2P 63A 30mA х-ка С ДИФ-101 4,5кА	FD1-FD6	14057DEK	6
	Счетчик электроэнергии	PIK1-PIK6	-	6
	Автоматический выключатель 1P 16A х-ка С ВА-101 4,5кА	QF1.1-QF5.4	11054DEK	24
	Шина нулевая 14 групп/крепеж по краям, сеч. 6x9 мм, 100А ШН-102	N, PE	32004DEK	2
	Изолятор угловой для установки нулевой шины СинийИУ-101	-	32253DEK	2

Схема ЩЭ2-Х31(0)*
(кол-во присоединений по количеству квартир)



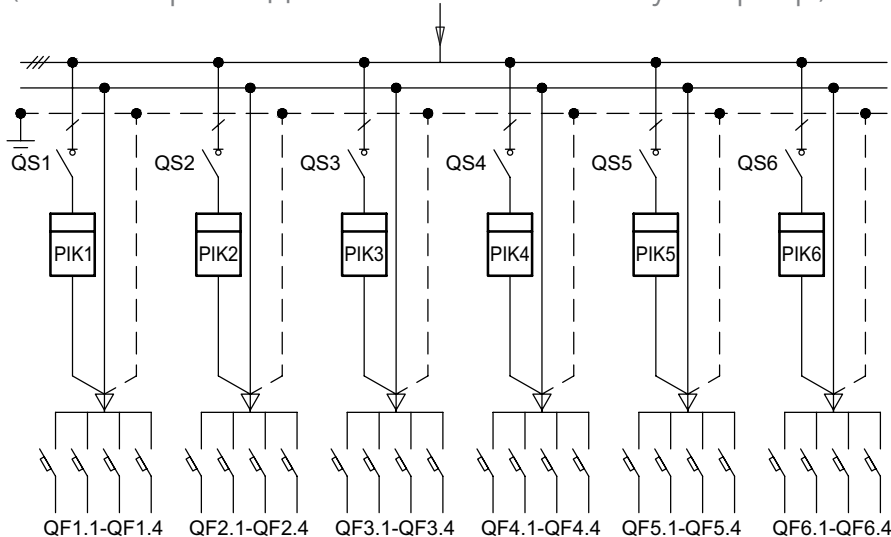
Общий вид ЩЭ2-Х31(0)



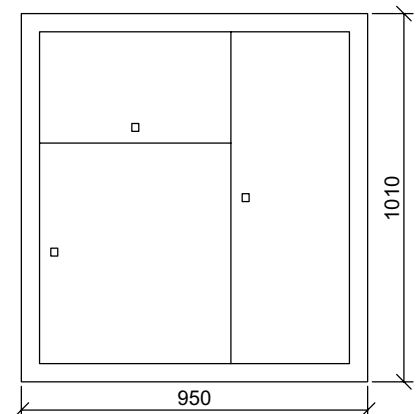
Щит этажный с выключателем нагрузки 63 А на вводе

Обозначение щитка	Тип	Обозн. по схеме	Референс	Кол-во, шт.
ЩЭ2-241DEK	Корпус металлический этажный на 2 кв. 1010x950x100 с клем. группой	-	30715DEK	1
	Выключатель нагрузки 1P 63А ВН-102	QS1-QS2	17003DEK	2
	Счетчик электроэнергии	PIK1-PIK2	-	2
	Автоматический выключатель 1P 16А х-ка С ВА-101 4,5кА	QF1.1-QF2.4	11054DEK	8
	Шина нулевая 14 групп/крепеж по краям, сеч. 6x9 мм, 100А ШН-102	N, PE	32004DEK	2
	Изолятор угловой для установки нулевой шины СинийИУ-101	-	32253DEK	2
ЩЭ2-341DEK	Корпус металлический этажный на 3 кв. 1010x950x100 с клем. группой	-	30716DEK	1
	Выключатель нагрузки 1P 63А ВН-102	QS1-QS3	17003DEK	3
	Счетчик электроэнергии	PIK1-PIK3	-	3
	Автоматический выключатель 1P 16А х-ка С ВА-101 4,5кА	QF1.1-QF3.4	11054DEK	12
	Шина нулевая 14 групп/крепеж по краям, сеч. 6x9 мм, 100А ШН-102	N, PE	32004DEK	2
	Изолятор угловой для установки нулевой шины СинийИУ-101	-	32253DEK	2
ЩЭ2-441DEK	Корпус металлический этажный на 4 кв. 1010x950x100 с клем. группой	-	30717DEK	1
	Выключатель нагрузки 1P 63А ВН-102	QS1-QS4	17003DEK	4
	Счетчик электроэнергии	PIK1-PIK4	-	4
	Автоматический выключатель 1P 16А х-ка С ВА-101 4,5кА	QF1.1-QF3.4	11054DEK	16
	Шина нулевая 14 групп/крепеж по краям, сеч. 6x9 мм, 100А ШН-102	N, PE	32004DEK	2
	Изолятор угловой для установки нулевой шины СинийИУ-101	-	32253DEK	2
ЩЭ2-541DEK	Корпус металлический этажный на 5 кв. 1010x950x100 с клем. группой	-	30718DEK	1
	Выключатель нагрузки 1P 63А ВН-102	QS1-QS5	17003DEK	5
	Счетчик электроэнергии	PIK1-PIK5	-	5
	Автоматический выключатель 1P 16А х-ка С ВА-101 4,5кА	QF1.1-QF4.4	11054DEK	20
	Шина нулевая 14 групп/крепеж по краям, сеч. 6x9 мм, 100А ШН-102	N, PE	32004DEK	2
	Изолятор угловой для установки нулевой шины СинийИУ-101	-	32253DEK	2
ЩЭ2-641DEK	Корпус металлический этажный на 6 кв. 1010x950x100 с клем. группой	-	30719DEK	1
	Выключатель нагрузки 1P 63А ВН-102	QS1-QS6	17003DEK	6
	Счетчик электроэнергии	PIK1-PIK6	-	6
	Автоматический выключатель 1P 16А х-ка С ВА-101 4,5кА	QF1.1-QF5.4	11054DEK	24
	Шина нулевая 14 групп/крепеж по краям, сеч. 6x9 мм, 100А ШН-102	N, PE	32004DEK	2
	Изолятор угловой для установки нулевой шины СинийИУ-101	-	32253DEK	2

Схема ЩЭ2-Х41
(кол-во присоединений по количеству квартир)



Общий вид ЩЭ2-Х41



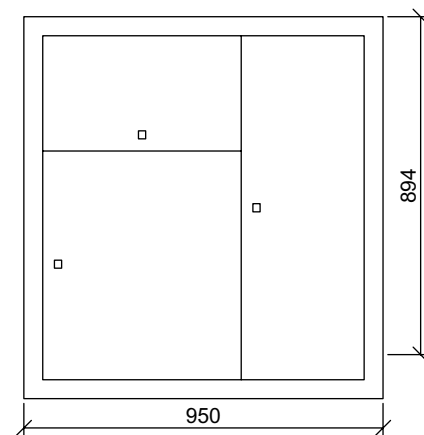
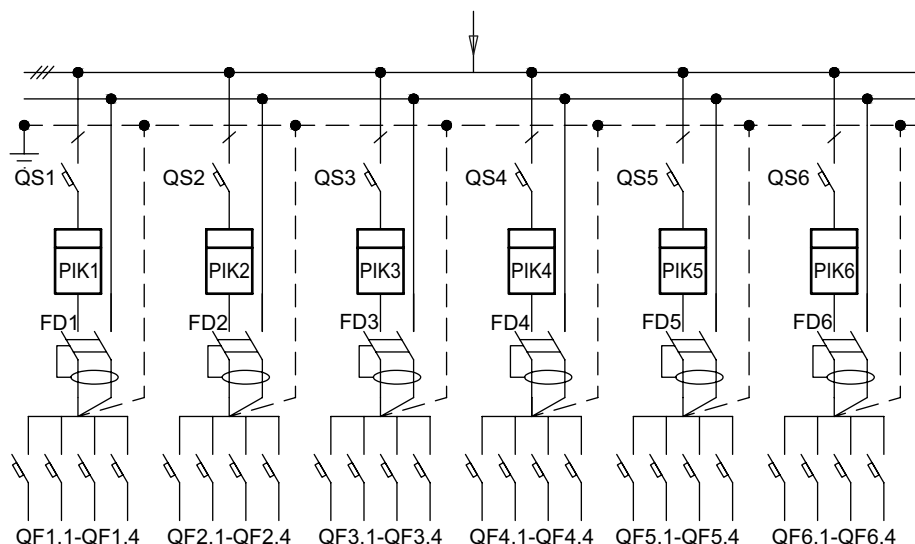
* При отсутствии фидерных АВ (QFX.1-QFX.4) последняя цифра маркировки – 0.

Щит этажный с выключателем нагрузки и УЗО 63 А на вводе

Обозначение щитка	Тип	Обозн. по схеме	Референс	Кол-во, шт.
ЩЭ2-251DEK	Корпус металлический этажный на 2 кв. 1010x950x100 с клем. группой	-	30715DEK	1
	Выключатель нагрузки 1P 63А ВН-102	QS1-QS2	17003DEK	2
	Выключатели дифференциального тока 2P 63А 30 мА УЗО-03	FD1-FD2	14057DEK	2
	Счетчик электроэнергии	PIK1-PIK2	-	2
	Автоматический выключатель 1P 16А х-ка С ВА-101 4,5кА	QF1.1-QF2.4	11054DEK	8
	Шина нулевая 14 групп/крепеж по краям, сеч. 6x9 мм, 100А ШН-102	N, PE	32004DEK	2
	Изолятор угловой для установки нулевой шины СинийИУ-101	-	32253DEK	2
ЩЭ2-351DEK	Корпус металлический этажный на 3 кв. 1010x950x100 с клем. группой	-	30716DEK	1
	Выключатель нагрузки 1P 63А ВН-102	QS1-QS3	17003DEK	3
	Выключатели дифференциального тока 2P 63А 30 мА УЗО-03	FD1-FD3	14057DEK	3
	Счетчик электроэнергии	PIK1-PIK3	-	3
	Автоматический выключатель 1P 16А х-ка С ВА-101 4,5кА	QF1.1-QF3.4	11054DEK	12
	Шина нулевая 14 групп/крепеж по краям, сеч. 6x9 мм, 100А ШН-102	N, PE	32004DEK	2
	Изолятор угловой для установки нулевой шины СинийИУ-101	-	32253DEK	2
ЩЭ2-451DEK	Корпус металлический этажный на 4 кв. 1010x950x100 с клем. группой	-	30717DEK	1
	Выключатель нагрузки 1P 63А ВН-102	QS1-QS4	17003DEK	4
	Выключатели дифференциального тока 2P 63А 30 мА УЗО-03	FD1-FD4	14057DEK	4
	Счетчик электроэнергии	PIK1-PIK4	-	4
	Автоматический выключатель 1P 16А х-ка С ВА-101 4,5кА	QF1.1-QF3.4	11054DEK	16
	Шина нулевая 14 групп/крепеж по краям, сеч. 6x9 мм, 100А ШН-102	N, PE	32004DEK	2
	Изолятор угловой для установки нулевой шины СинийИУ-101	-	32253DEK	2
ЩЭ2-551DEK	Корпус металлический этажный на 5 кв. 1010x950x100 с клем. группой	-	30718DEK	1
	Выключатель нагрузки 1P 63А ВН-102	QS1-QS5	17003DEK	5
	Выключатели дифференциального тока 2P 63А 30 мА УЗО-03	FD1-FD5	14057DEK	5
	Счетчик электроэнергии	PIK1-PIK5	-	5
	Автоматический выключатель 1P 16А х-ка С ВА-101 4,5кА	QF1.1-QF4.4	11054DEK	20
	Шина нулевая 14 групп/крепеж по краям, сеч. 6x9 мм, 100А ШН-102	N, PE	32004DEK	2
	Изолятор угловой для установки нулевой шины СинийИУ-101	-	32253DEK	2
ЩЭ2-651DEK	Корпус металлический этажный на 6 кв. 1010x950x100 с клем. группой	-	30719DEK	1
	Выключатель нагрузки 1P 63А ВН-102	QS1-QS6	17003DEK	6
	Выключатели дифференциального тока 2P 63А 30 мА УЗО-03	FD1-FD6	14057DEK	6
	Счетчик электроэнергии	PIK1-PIK6	-	6
	Автоматический выключатель 1P 16А х-ка С ВА-101 4,5кА	QF1.1-QF5.4	11054DEK	24
	Шина нулевая 14 групп/крепеж по краям, сеч. 6x9 мм, 100А ШН-102	N, PE	32004DEK	2
	Изолятор угловой для установки нулевой шины СинийИУ-101	-	32253DEK	2

Схема ЩЭ2-Х51(0)*
(кол-во присоединений по количеству квартир)

Общий вид ЩЭ2-Х51(0)*



* При отсутствии фидерных АВ (QFX.1-QFX.4) последняя цифра маркировки – 0.

Щиты квартирные ЩК

Предназначены для ввода, распределения и защиты от сверхтоков групповых линий жилых квартир многоэтажных зданий. Устанавливаются в квартирах жилых домов, присоединяются к щиту этажному.

Для установки защитной аппаратуры используются корпуса модульные пластиковые серий ЩРВ-П (встраиваемый), ЩРН-П (навесной). Надежная, элегантная конструкция, прочный самозатухающий ABS-пластик, удобный монтаж гарантируют долгий срок службы электротехническому оборудованию.

Корпуса модульные пластиковые имеют степень пыле и влагозащиты IP41, не подвержены коррозии, обладают высокими изоляционными свойствами, снимающими необходимость заземления. Отличительная черта корпусов пластиковых – универсальность, благодаря стойкости к резкой смене температур и воздействию вибрации. Дверцы из темного органического стекла позволяют наблюдать за состоянием приборов даже не открывая их.

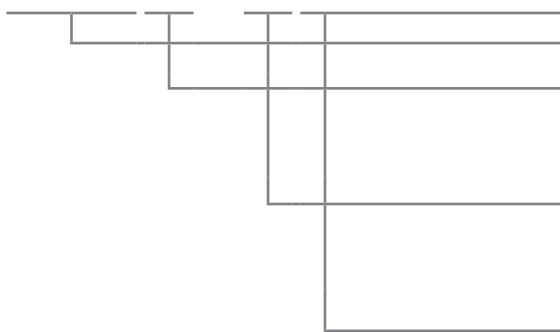
Технические характеристики ЩК

Номинальное напряжение, В	~220; 380/220
Номинальный ток отходящей линии, А	63 (или согласно схемы)
Номинальная частота, Гц	50
Допустимый ток к.з., кА	4,5*
Тип корпуса	Встраиваемый; навесной
Габаритные размеры (ВхШхГ), мм	222x280x92; 220x365x100
Степень защиты	IP31

* При необходимости значение допустимого тока к.з. можно увеличить до 6 кА, используя автоматические выключатели типа ВА-103 вместо ВА-101 и диф. модули ДМ-103 вместо ДИФ-101.

Структура условного обозначения

ЩКХ-ХХ-ДЕК



Щиток квартирный

Напряжение питающей сети:

1 – 380/220 В

2 – 220 В

Тип исполнения:

Н – навесной

В – встраиваемый

Тип схемы (1-3)

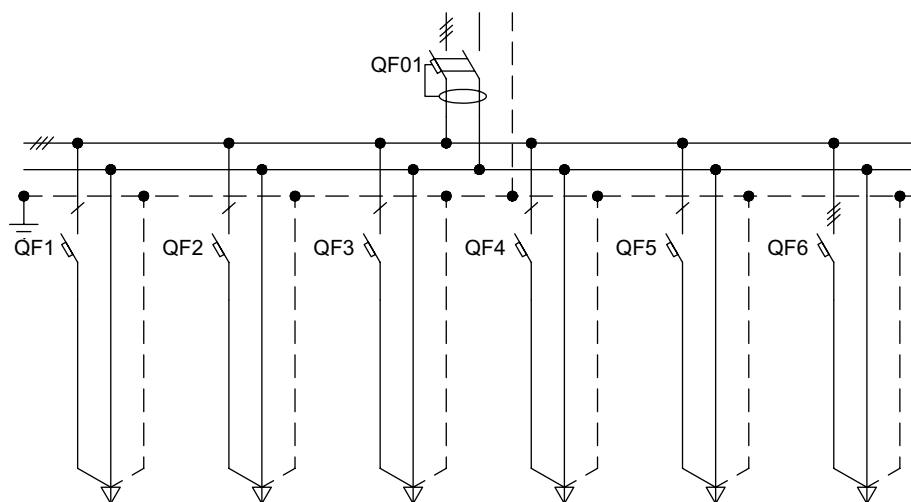


Спецификации по щитам (в полном объеме) можно получить по QR-коду.

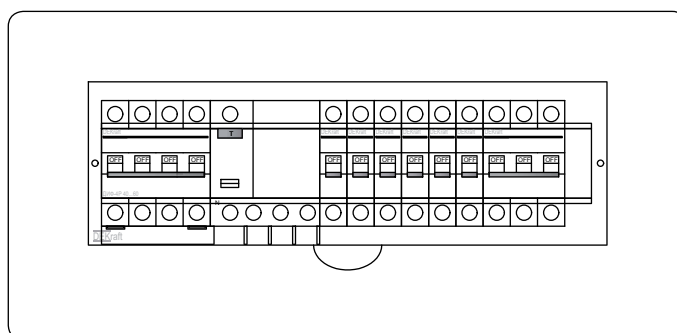
Щит квартирный с четырехполюсным АВДТ со встроенной защитой от сверхтоков 40 А на вводе

Обозначение щитка	Тип	Обозн. по схеме	Референс	Кол-во, шт.
ЩК1-В1ДЕК	Корпус пластиковый встраиваемый 18 мод. ЦРВ-П-18 222x280x92 мм	-	31005ДЕК	1
	Авт. выключатель диф. тока 4P 40А 30мА х-ка С ВА-101 4,5кА	QF01	15024ДЕК	1
	Автоматический выключатель 1P 10А х-ка С ВА-101 4,5кА	QF1-QF2	11053ДЕК	2
	Автоматический выключатель 1P 16А х-ка С ВА-101 4,5кА	QF3-QF5	11054ДЕК	3
	Автоматический выключатель 3P 16А х-ка С ВА-101 4,5кА	QF6	11078ДЕК	1
ЩК1-Н1ДЕК	Корпус пластиковый навесной 18 мод. ЦРН-П-18 220x365x100 мм	-	31012ДЕК	1
	Авт. выключатель диф. тока 4P 40А 30мА х-ка С ВА-101 4,5кА	QF01	15024ДЕК	1
	Автоматический выключатель 1P 10А х-ка С ВА-101 4,5кА	QF1-QF2	11053ДЕК	2
	Автоматический выключатель 1P 16А х-ка С ВА-101 4,5кА	QF3-QF5	11054ДЕК	3
	Автоматический выключатель 3P 16А х-ка С ВА-101 4,5кА	QF6	11078ДЕК	1

Схема ЩК1-Х1



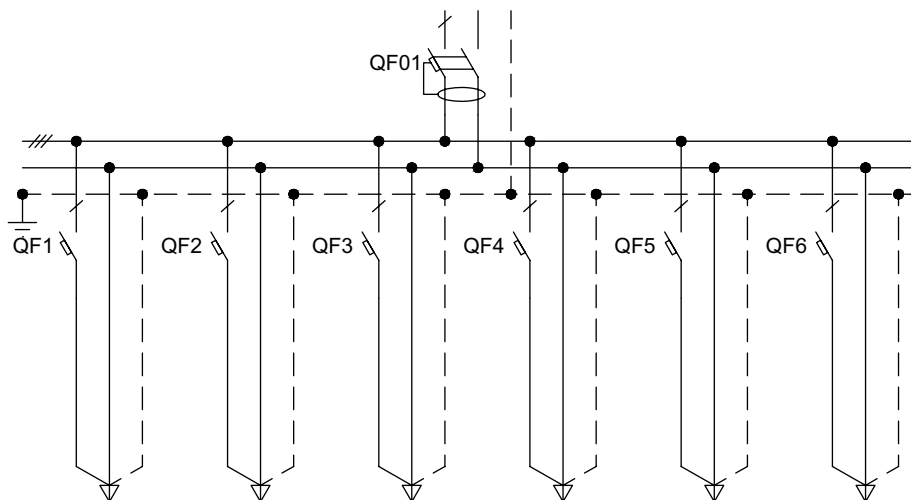
Общий вид ЩК1-Х1



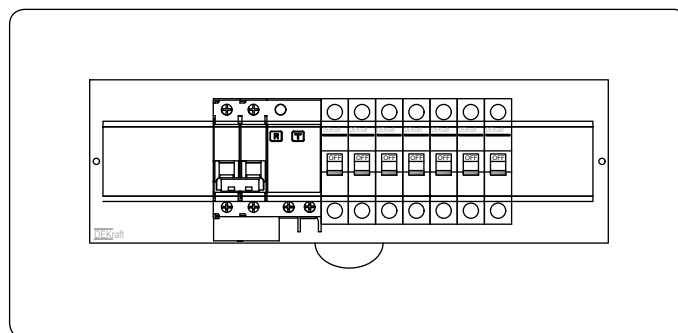
Щит квартирный с двухполюсным АВДТ со встроенной защитой от сверхтоков 40 А на вводе

Обозначение щитка	Тип	Обозн. по схеме	Референс	Кол-во, шт.
ЩК1-В1ДЕК	Корпус пластиковый встраиваемый 18 мод. ЩРВ-П-18 222x280x92 мм	-	31005ДЕК	1
	Авт. выключатель диф. тока 2P 40А 30мА х-ка С ВА-101 4,5кА	QF01	15007ДЕК	1
	Автоматический выключатель 1P 10А х-ка С ВА-101 4,5кА	QF1-QF2	11053ДЕК	2
	Автоматический выключатель 1P 16А х-ка С ВА-101 4,5кА	QF3-QF6	11054ДЕК	4
ЩК1-Н1ДЕК	Корпус пластиковый навесной 18 мод. ЩРН-П-18 220x365x100 мм	-	31012ДЕК	1
	Авт. выключатель диф. тока 2P 40А 30мА х-ка С ВА-101 4,5кА	QF01	15007ДЕК	1
	Автоматический выключатель 1P 10А х-ка С ВА-101 4,5кА	QF1-QF2	11053ДЕК	2
	Автоматический выключатель 1P 16А х-ка С ВА-101 4,5кА	QF3-QF6	11054ДЕК	4

Схема ЩЭ2-Х1



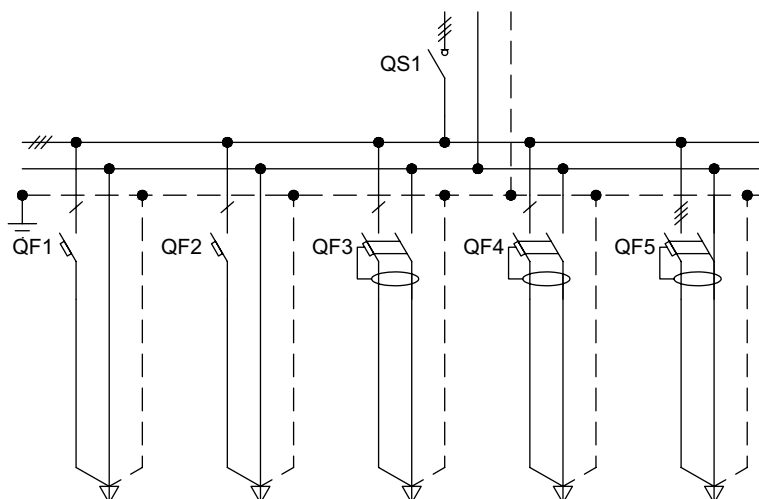
Общий вид ЩК2-Х1



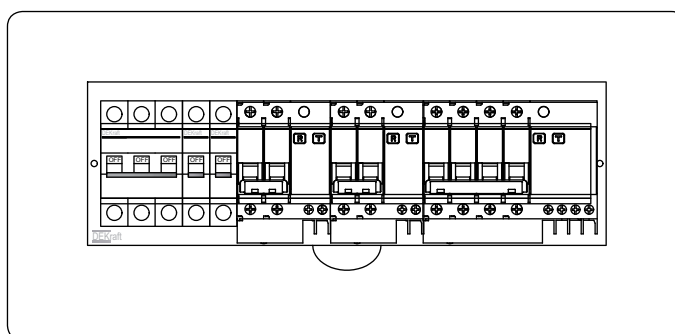
Щит квартирный с выключателем нагрузки трехполюсным 40 А на вводе

Обозначение щитка	Тип	Обозн. по схеме	Референс	Кол-во, шт.
ЩК1-В2ДЕК	Корпус пластиковый встраиваемый 18 мод. ЩРВ-П-18 222x280x92 мм	-	31005ДЕК	1
	Выключатель нагрузки ЗР 40А ВН-102	QS1	17011ДЕК	1
	Автоматический выключатель 1Р 10А х-ка С ВА-101 4,5кА	QF1-QF2	11053ДЕК	2
	Авт. выключатель диф. тока 2Р 16А 30мА х-ка С ВА-101 4,5кА	QF3-QF4	15003ДЕК	2
	Авт. выключатель диф. тока 4Р 16А 30мА х-ка С ВА-101 4,5кА	QF5	15020ДЕК	1
ЩК1-Н2ДЕК	Корпус пластиковый навесной 18 мод. ЩРН-П-18 220x365x100 мм	-	31012ДЕК	1
	Выключатель нагрузки ЗР 40А ВН-102	QS1	17011ДЕК	1
	Автоматический выключатель 1Р 10А х-ка С ВА-101 4,5кА	QF1-QF2	11053ДЕК	2
	Авт. выключатель диф. тока 2Р 16А 30мА х-ка С ВА-101 4,5кА	QF3-QF4	15003ДЕК	2
	Авт. выключатель диф. тока 4Р 16А 30мА х-ка С ВА-101 4,5кА	QF5	15020ДЕК	1

Схема ЩК1-Х2



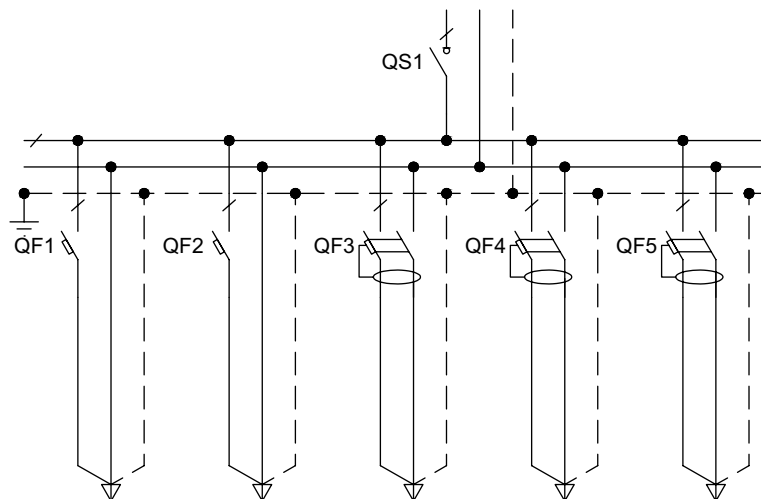
Общий вид ЩК1-Х2



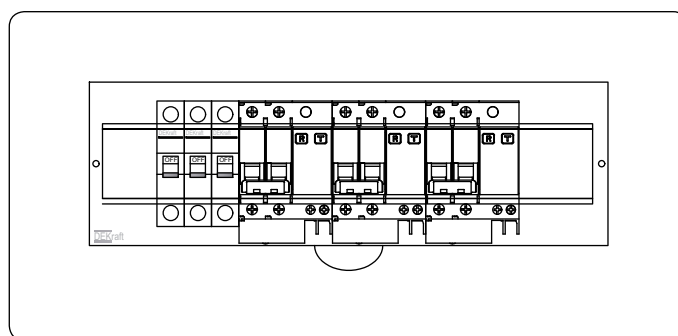
Щит квартирный с выключателем нагрузки однополюсным 40 А на вводе

Обозначение щитка	Тип	Обозн. по схеме	Референс	Кол-во, шт.
ЩК2-В2ДЕК	Корпус пластиковый встраиваемый 18 мод. ЩРВ-П-18 222x280x92 мм	-	31005ДЕК	1
	Выключатель нагрузки 1Р 40А ВН-102	QS1	17003ДЕК	1
	Автоматический выключатель 1Р 10А х-ка С ВА-101 4,5кА	QF1-QF2	11053ДЕК	2
	Авт. выключатель диф. тока 2Р 16А 30мА х-ка С ВА-101 4,5кА	QF3-QF5	15003ДЕК	3
ЩК2-Н2ДЕК	Корпус пластиковый навесной 18 мод. ЩРН-П-18 220x365x100 мм	-	31012ДЕК	1
	Выключатель нагрузки 1Р 40А ВН-102	QS1	17003ДЕК	1
	Автоматический выключатель 1Р 10А х-ка С ВА-101 4,5кА	QF1-QF2	11053ДЕК	2
	Авт. выключатель диф. тока 2Р 16А 30мА х-ка С ВА-101 4,5кА	QF3-QF5	15003ДЕК	3

Схема ЩК2-Х2



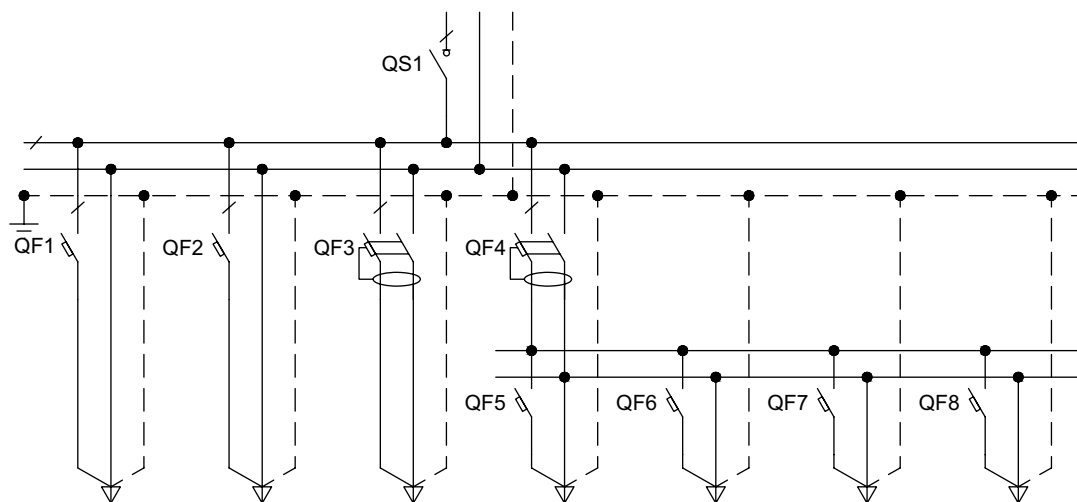
Общий вид ЩК2-Х2



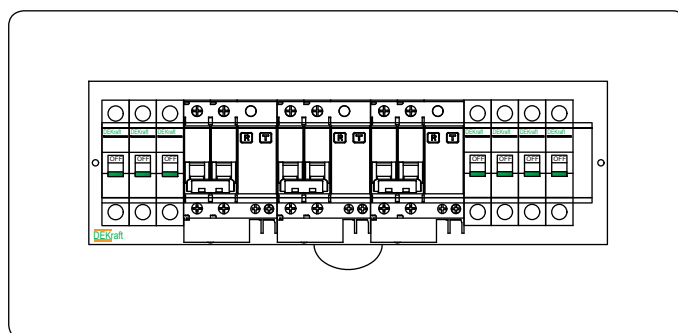
Щит этажный с выключателем нагрузки однополюсным 63 А на вводе

Обозначение щитка	Тип	Обозн. по схеме	Референс	Кол-во, шт.
ЩК2-В2ДЕК	Корпус пластиковый встраиваемый 18 мод. ЩРВ-П-18 222x280x92 мм	-	31005ДЕК	1
	Выключатель нагрузки 1Р 63А ВН-102	QS1	17003ДЕК	1
	Автоматический выключатель 1Р 10А х-ка С ВА-101 4,5кА	QF1-QF2	11053ДЕК	2
	Автоматический выключатель 1Р 16А х-ка С ВА-101 4,5кА	QF5-QF8	11054ДЕК	4
	Авт. выключатель диф. тока 2Р 16А 30мА х-ка С ВА-101 4,5кА	QF3-QF4	15003ДЕК	2
ЩК2-Н2ДЕК	Корпус пластиковый навесной 18 мод. ЩРН-П-18 220x365x100 мм	-	31012ДЕК	1
	Выключатель нагрузки 1Р 63А ВН-102	QS1	17003ДЕК	1
	Автоматический выключатель 1Р 10А х-ка С ВА-101 4,5кА	QF1-QF2	11053ДЕК	2
	Автоматический выключатель 1Р 16А х-ка С ВА-101 4,5кА	QF5-QF8	11054ДЕК	4
	Авт. выключатель диф. тока 2Р 16А 30мА х-ка С ВА-101 4,5кА	QF3-QF4	15003ДЕК	2

Схема ЩК2-Х2



Общий вид ЩК2-Х3



Ящики управления асинхронными двигателями Я5000

Ящики управления серии Я5000 предназначены для управления асинхронными электродвигателями с короткозамкнутым ротором мощностью до 30 кВт в продолжительном режиме.

Применяются для работы в трёхфазных сетях переменного тока напряжением 380/220 В, частотой 50 Гц. Области применения – управление насосами, системами вентиляции и т.д.

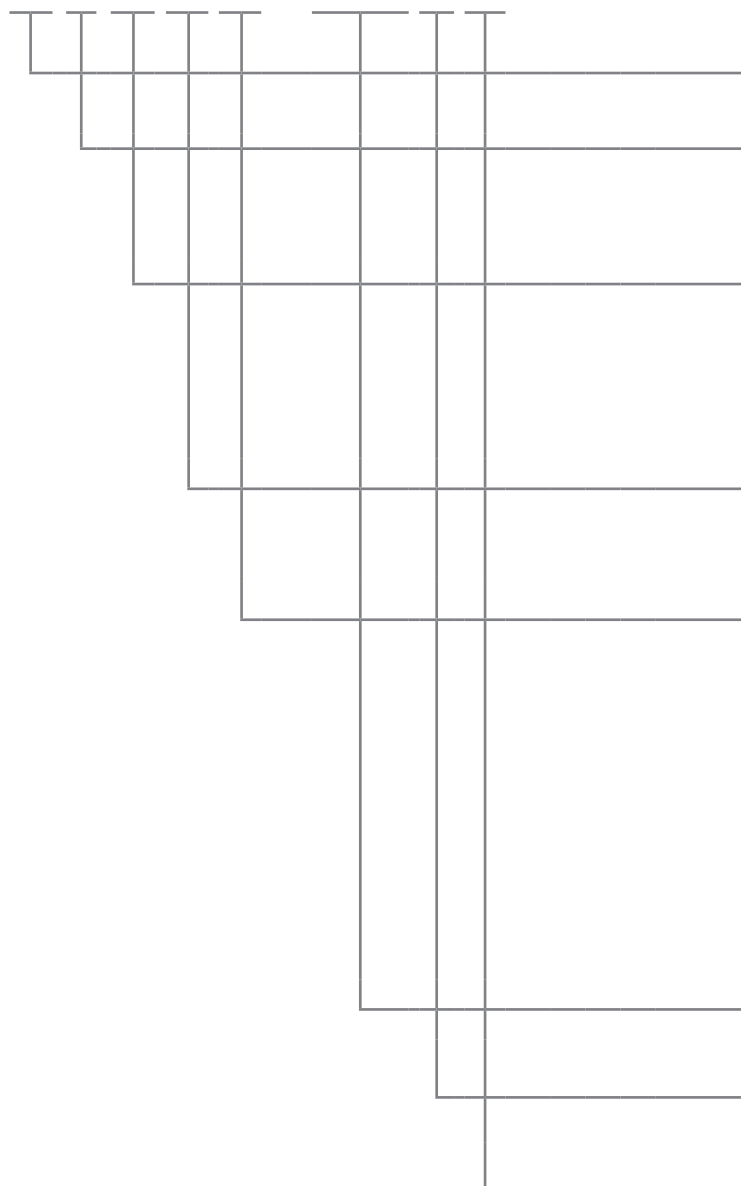
Ящики Я5000 классифицируются по числу управляемых электродвигателей (1 или 2), наличию реверса, наличию переключателя на автоматический режим.

Ящики управления серии Я5000 позволяют осуществлять пуск, отключение и изменение вращения электродвигателя с помощью кнопок и переключателей, расположенных на самом щите, а так же дистанционно с помощью выносного пульта управления (в комплект не входит).

Типовой индекс Я5000	Ном. ток ящика по кат. применения АСЗ, А	Диапазон регулирования ном. теплового реле, А	Мощность двигателя по кат. применения АСЗ, кВт
18	0,5	0,35-0,50	0,12
20	0,9	0,63-0,90	0,18, 0,25
22	1,8	1,2-1,8	0,37, 0,55
24	2,5	1,8-2,5	0,75
26	3,6	2,5-3,6	1,1
28	7,0	5-7	2,2, 3
30	9,0	6,3-9,0	4
32	18,0	12-18	5,5, 7,5
34	25,0	23-32	11, 15
36	40,0	30-40	18,5
37	50,0	37-50	22
38	65,0	48-65	30

Структура условного обозначения

Я5ХХХ-ХХ74-DEK



Тип:

Я – ящик

Назначение:

5 – управление асинхронными двигателями с к.з. ротором

Группа в данном классе:

1 – управление нереверсивными двигателями

4 – управление реверсивными двигателями

Наличие аппаратов защиты:

1 – автоматический выключатель на каждый фидер

Количество фидеров и наличие дополнительной аппаратуры:

0 – однофидерный, без переключателя на автоматический режим

1 – однофидерный, с переключателем на автоматический режим

4 – двухфидерный, без переключателя на автоматический режим

5 – двухфидерный, с переключателем на автоматический режим

Исполнение по току (таблица 1)

Напряжение силовой цепи:

7 – 380 В

Напряжение цепи управления:

4 – 220 В



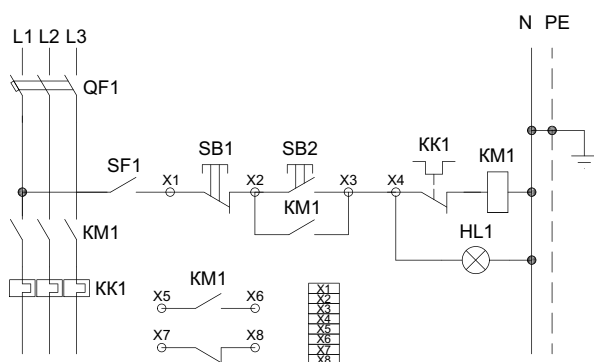
Спецификации по щитам (в полном объеме) можно получить по QR-коду.

Ящик Я5110 на токи от 0,5 до 65 А, нереверсивный, однофидерный, без переключателя на автоматический режим

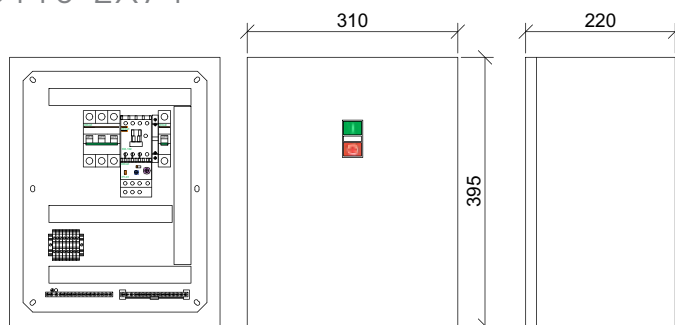
Обозначение щитка	Тип	Обозн. по схеме	Референс	Кол-во, шт.
Силовые цепи				
Я5110-1874DEK	Автоматический выключатель 3P 6A х-ка D BA-103 6кА	QF1	12150DEK	1
	Контактор 9A 230В AC3 1НО, 1НЗ KM-103	KM1	22103DEK	1
	Реле тепловое 0,35А-0,50А РТ03-09-18	KK1	23104DEK	1
Я5110-2074DEK	Автоматический выключатель 3P 6A х-ка D BA-103 6кА	QF1	12150DEK	1
	Контактор 9A 230В AC3 1НО, 1НЗ KM-103	KM1	22103DEK	1
	Реле тепловое 0,63А-0,90А РТ03-09-18	KK1	23106DEK	1
Я5110-2274DEK	Автоматический выключатель 3P 6A х-ка D BA-103 6кА	QF1	12150DEK	1
	Контактор 9A 230В AC3 1НО, 1НЗ KM-103	KM1	22103DEK	1
	Реле тепловое 1,2А-1,8А РТ03-09-18	KK1	23108DEK	1
Я5110-2474DEK	Автоматический выключатель 3P 6A х-ка D BA-103 6кА	QF1	12150DEK	1
	Контактор 9A 230В AC3 1НО, 1НЗ KM-103	KM1	22103DEK	1
	Реле тепловое 1,8А-2,5А РТ03-09-18	KK1	23109DEK	1
Я5110-2674DEK	Автоматический выключатель 3P 10A х-ка D BA-103 6кА	QF1	12152DEK	1
	Контактор 9A 230В AC3 1НО, 1НЗ KM-103	KM1	22103DEK	1
	Реле тепловое 2,5А-3,6А РТ03-09-18	KK1	23110DEK	1
Я5110-2874DEK	Автоматический выключатель 3P 20A х-ка D BA-103 6кА	QF1	12155DEK	1
	Контактор 9A 230В AC3 1НО, 1НЗ KM-103	KM1	22103DEK	1
	Реле тепловое 5-7А-3,6А РТ03-09-18	KK1	23113DEK	1
Я5110-3074DEK	Автоматический выключатель 3P 20A х-ка D BA-103 6кА	QF1	12155DEK	1
	Контактор 9A 230В AC3 1НО, 1НЗ KM-103	KM1	22103DEK	1
	Реле тепловое 6,3А-9А РТ03-09-18	KK1	23114DEK	1
Я5110-3274DEK	Автоматический выключатель 3P 63A х-ка D BA-201 10кА	QF1	13019DEK	1
	Контактор 25A 230В AC3 1НО, 1НЗ KM-103	KM1	22118DEK	1
	Реле тепловое 12А-18А РТ03-40-95	KK1	23123DEK	1
Я5110-3474DEK	Автоматический выключатель 3P 63A х-ка D BA-201 10кА	QF1	13019DEK	1
	Контактор 32A 230В AC3 1НО, 1НЗ KM-103	KM1	22123DEK	1
	Реле тепловое 23А-32А РТ03-40-95	KK1	23124DEK	1
Я5110-3674DEK	Автоматический выключатель 3P 100A х-ка D BA-201 10кА	QF1	13021DEK	1
	Контактор 40A 230В AC3 1НО, 1НЗ KM-103	KM1	22128DEK	1
	Реле тепловое 30А-40А РТ03-40-95	KK1	23125DEK	1
Я5110-3774DEK	Автоматический выключатель 3P 100A х-ка D BA-201 10кА	QF1	13021DEK	1
	Контактор 50A 230В AC3 1НО, 1НЗ KM-103	KM1	22133DEK	1
	Реле тепловое 37А-50А РТ03-40-95	KK1	23126DEK	1
Я5110-3874DEK	Автоматический выключатель 3P 100A х-ка D BA-201 10кА	QF1	13021DEK	1
	Контактор 65A 230В AC3 1НО, 1НЗ KM-103	KM1	22138DEK	1
	Реле тепловое 48А-65А РТ03-40-95	KK1	23127DEK	1

Обозначение щитка	Тип	Обозн. по схеме	Референс	Кол-во, шт.
Цепи управления и монтажное оборудование				
Аналогично для всех Я5110	Автоматический выключатель 1P 6А х-ка С ВА-103 6кА	QF2	12054DEK	1
	Приставка контактная доп. контакты 1НО+1НЗ ПК-03-01 220В	KM1	24108DEK	1
	Переключатель I-O PPBV диам. 22 мм зеленый-красный 220В ПЕ-22	SB1-SB2	25062DEK	1
	Зажим наборный 35А 4 мм ² ЗН-101	X1-X8	32400DEK	8
	Шина нулевая 8 групп/крепеж по краям, сеч. 6х9 мм, 100А ШН-102	N, PE	32002DEK	2
	Изолятор шинный опорный, Н25хD23хМ6 Упр=6 кВ ИО-101	-	32253DEK	2
	DIN-рейка оцинкованная сталь 30 см ДН-101	-	32052DEK	2
Лампа комм. ADDS диам. 22 мм зеленый LED 220 В ЛК-22	HL1	25002DEK	1	
Я5110-2Х74	Щит навесной с монтажной панелью ЩРHM-1 395х310х220 IP31	-	30501DEK	1
Я5110-3Х74	Щит навесной с монтажной панелью ЩРHM-2 500х400х220 IP31	-	30502DEK	1

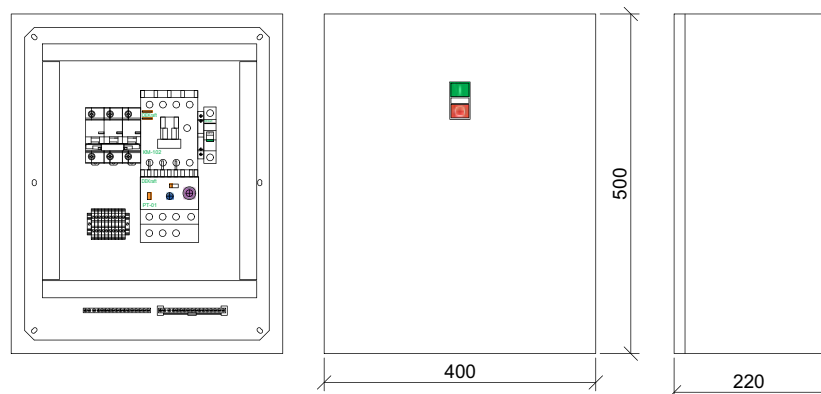
Схема Я5110-ХХ74



Общий вид Я5110-2Х74



Общий вид Я5110-3Х74

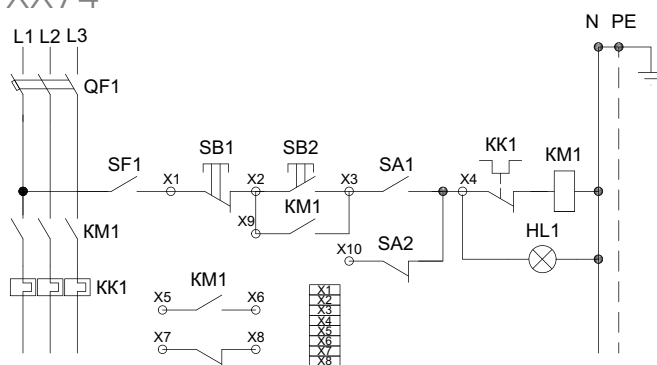


Ящик Я5110 на токи от 0,5 до 65 А, неререверсивный, однофидерный, с переключателем на автоматический режим

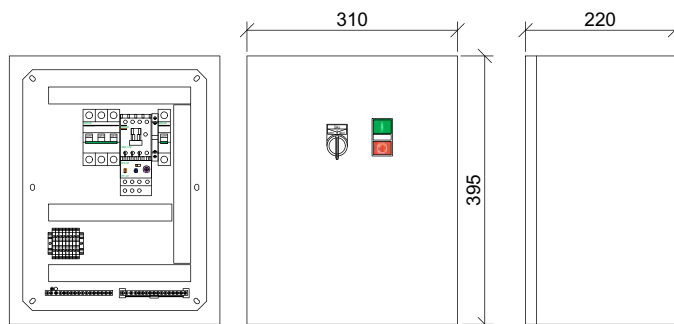
Обозначение щитка	Тип	Обозн. по схеме	Референс	Кол-во, шт.
Силовые цепи				
Я5111-1874DEK	Автоматический выключатель 3P 6A х-ка D BA-103 6кА	QF1	12150DEK	1
	Контактор 9A 230В AC3 1НО, 1НЗ KM-103	KM1	22103DEK	1
	Реле тепловое 0,35А-0,50А РТ03-09-18	KK1	23104DEK	1
Я5111-2074DEK	Автоматический выключатель 3P 6A х-ка D BA-103 6кА	QF1	12150DEK	1
	Контактор 9A 230В AC3 1НО, 1НЗ KM-103	KM1	22103DEK	1
	Реле тепловое 0,63А-0,90А РТ03-09-18	KK1	23106DEK	1
Я5111-2274DEK	Автоматический выключатель 3P 6A х-ка D BA-103 6кА	QF1	12150DEK	1
	Контактор 9A 230В AC3 1НО, 1НЗ KM-103	KM1	22103DEK	1
	Реле тепловое 1,2А-1,8А РТ03-09-18	KK1	23108DEK	1
Я5111-2474DEK	Автоматический выключатель 3P 6A х-ка D BA-103 6кА	QF1	12150DEK	1
	Контактор 9A 230В AC3 1НО, 1НЗ KM-103	KM1	22103DEK	1
	Реле тепловое 1,8А-2,5А РТ03-09-18	KK1	23109DEK	1
Я5111-2674DEK	Автоматический выключатель 3P 10A х-ка D BA-103 6кА	QF1	12152DEK	1
	Контактор 9A 230В AC3 1НО, 1НЗ KM-103	KM1	22103DEK	1
	Реле тепловое 2,5А-3,6А РТ03-09-18	KK1	23110DEK	1
Я5111-2874DEK	Автоматический выключатель 3P 20A х-ка D BA-103 6кА	QF1	12155DEK	1
	Контактор 9A 230В AC3 1НО, 1НЗ KM-103	KM1	22103DEK	1
	Реле тепловое 5-7А-3,6А РТ03-09-18	KK1	23113DEK	1
Я5111-3074DEK	Автоматический выключатель 3P 20A х-ка D BA-103 6кА	QF1	12155DEK	1
	Контактор 9A 230В AC3 1НО, 1НЗ KM-103	KM1	22103DEK	1
	Реле тепловое 6,3А-9А РТ03-09-18	KK1	23114DEK	1
Я5111-3274DEK	Автоматический выключатель 3P 63A х-ка D BA-201 10кА	QF1	13019DEK	1
	Контактор 25A 230В AC3 1НО, 1НЗ KM-103	KM1	22118DEK	1
	Реле тепловое 12А-18А РТ03-40-95	KK1	23120DEK	1
Я5111-3474DEK	Автоматический выключатель 3P 63A х-ка D BA-201 10кА	QF1	13019DEK	1
	Контактор 32A 230В AC3 1НО, 1НЗ KM-103	KM1	22123DEK	1
	Реле тепловое 23А-32А РТ03-40-95	KK1	23124DEK	1
Я5111-3674DEK	Автоматический выключатель 3P 100A х-ка D BA-201 10кА	QF1	13021DEK	1
	Контактор 40A 230В AC3 1НО, 1НЗ KM-103	KM1	22128DEK	1
	Реле тепловое 30А-40А РТ03-40-95	KK1	23125DEK	1
Я5111-3774DEK	Автоматический выключатель 3P 100A х-ка D BA-201 10кА	QF1	13021DEK	1
	Контактор 50A 230В AC3 1НО, 1НЗ KM-103	KM1	22133DEK	1
	Реле тепловое 37А-50А РТ03-40-95	KK1	23126DEK	1
Я5111-3874DEK	Автоматический выключатель 3P 100A х-ка D BA-201 10кА	QF1	13021DEK	1
	Контактор 65A 230В AC3 1НО, 1НЗ KM-103	KM1	22138DEK	1
	Реле тепловое 48А-65А РТ03-40-95	KK1	23127DEK	1

Обозначение щитка	Тип	Обозн. по схеме	Референс	Кол-во, шт.
Цепи управления и монтажное оборудование				
Аналогично для всех Я5111	Автоматический выключатель 1P 6А х-ка С ВА-103 6кА	QF2	12054DEK	1
	Приставка контактная доп. контакты 1НО+1НЗ ПК-03-01 220В	KM1	24108DEK	1
	Переключатель I-O PPBV диам. 22 мм зеленый-красный 220В ПЕ-22	SB1-SB2	25062DEK	1
	Переключатель ПЕ22-АС-2 фикс. 2 положения	SA1-SA2	25051DEK	1
	Держатель маркировки 10x25 мм, ДМ-22		25106DEK	1
	Зажим наборный 35А 4 мм ² ЗН-101	X1-X8	32400DEK	8
	Шина нулевая 8 групп/крепеж по краям, сеч. 6x9 мм, 100А ШН-102	N, PE	32002DEK	2
	Изолятор шинный опорный, H25xD23xM6 Упр=6 кВ ИО-101	-	32253DEK	2
	DIN-рейка оцинкованная сталь 30 см ДН-101	-	32052DEK	2
	Лампа комм. ADDS диам. 22 мм зеленый LED 220 В ЛК-22	HL1	25002DEK	1
Я5111-2Х74	Щит навесной с монтажной панелью ЩРHM-1 395x310x220 IP31	-	30501DEK	1
Я5111-3Х74	Щит навесной с монтажной панелью ЩРHM-2 500x400x220 IP31	-	30502DEK	1

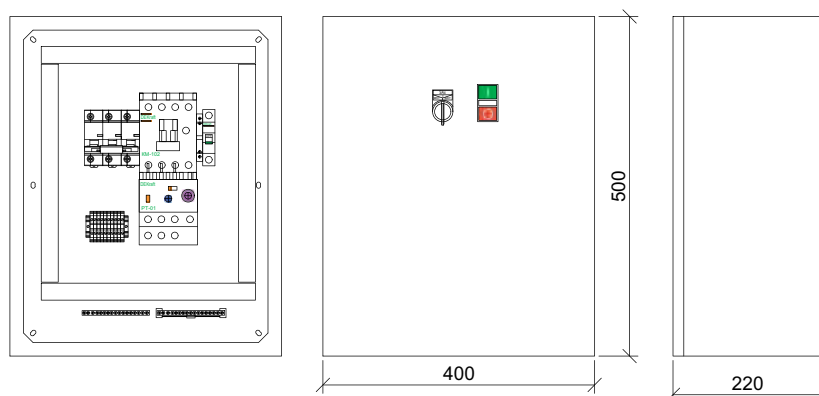
Схема Я5111-XX74



Общий вид Я5111-XX74



Общий вид Я5111-3Х74

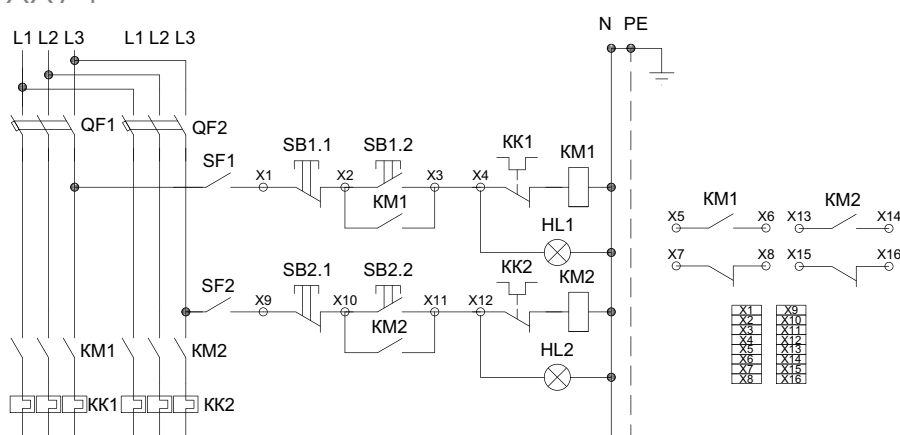


Ящик Я5110 на токи от 0,5 до 65 А, неререверсивный, двухфидерный, без переключателя на автоматический режим

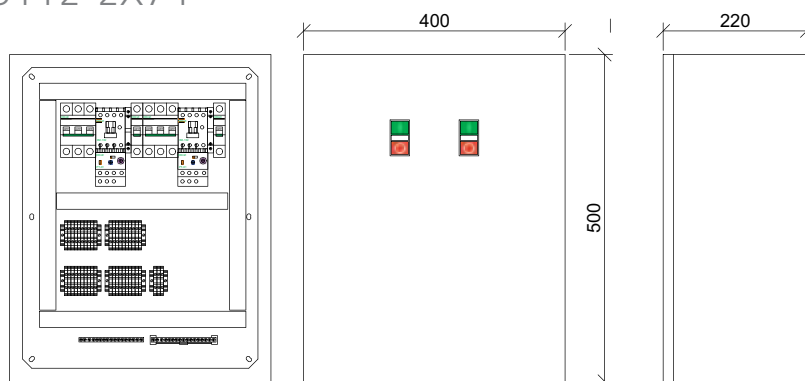
Обозначение щитка	Тип	Обозн. по схеме	Референс	Кол-во, шт.
Силовые цепи				
Я5112-1874DEK	Автоматический выключатель 3P 6А х-ка D BA-103 6кА	QF1-QF2	12150DEK	2
	Контактор 9А 230В АС3 1НО, 1НЗ КМ-103	KM1-KM2	22103DEK	2
	Реле тепловое 0,35А-0,50А РТ03-09-18	KK1-KK2	23104DEK	2
Я5112-2074DEK	Автоматический выключатель 3P 6А х-ка D BA-103 6кА	QF1-QF2	12150DEK	2
	Контактор 9А 230В АС3 1НО, 1НЗ КМ-103	KM1-KM2	22103DEK	2
	Реле тепловое 0,63А-0,90А РТ03-09-18	KK1-KK2	23106DEK	2
Я5112-2274DEK	Автоматический выключатель 3P 6А х-ка D BA-103 6кА	QF1-QF2	12150DEK	2
	Контактор 9А 230В АС3 1НО, 1НЗ КМ-103	KM1-KM2	22103DEK	2
	Реле тепловое 1,2А-1,8А РТ03-09-18	KK1-KK2	23108DEK	2
Я5112-2474DEK	Автоматический выключатель 3P 6А х-ка D BA-103 6кА	QF1-QF2	12150DEK	2
	Контактор 9А 230В АС3 1НО, 1НЗ КМ-103	KM1-KM2	22103DEK	2
	Реле тепловое 1,8А-2,5А РТ03-09-18	KK1-KK2	23109DEK	2
Я5112-2674DEK	Автоматический выключатель 3P 10А х-ка D BA-103 6кА	QF1-QF2	12152DEK	2
	Контактор 9А 230В АС3 1НО, 1НЗ КМ-103	KM1-KM2	22103DEK	2
	Реле тепловое 2,5А-3,6А РТ03-09-18	KK1-KK2	23110DEK	2
Я5112-2874DEK	Автоматический выключатель 3P 20А х-ка D BA-103 6кА	QF1-QF2	12155DEK	2
	Контактор 9А 230В АС3 1НО, 1НЗ КМ-103	KM1-KM2	22103DEK	2
	Реле тепловое 5-7А-3,6А РТ03-09-18	KK1-KK2	23113DEK	2
Я5112-3074DEK	Автоматический выключатель 3P 20А х-ка D BA-103 6кА	QF1-QF2	12155DEK	2
	Контактор 9А 230В АС3 1НО, 1НЗ КМ-103	KM1-KM2	22103DEK	2
	Реле тепловое 6,3А-9А РТ03-09-18	KK1-KK2	23114DEK	2
Я5112-3274DEK	Автоматический выключатель 3P 63А х-ка D BA-201 10кА	QF1-QF2	13019DEK	2
	Контактор 25А 230В АС3 1НО, 1НЗ КМ-103	KM1-KM2	22118DEK	2
	Реле тепловое 12А-18А РТ03-40-95	KK1-KK2	23123DEK	2
Я5112-3474DEK	Автоматический выключатель 3P 63А х-ка D BA-201 10кА	QF1-QF2	13019DEK	2
	Контактор 32А 230В АС3 1НО, 1НЗ КМ-103	KM1-KM2	22123DEK	2
	Реле тепловое 23А-32А РТ03-40-95	KK1-KK2	23124DEK	2
Я5112-3674DEK	Автоматический выключатель 3P 100А х-ка D BA-201 10кА	QF1-QF2	13021DEK	2
	Контактор 40А 230В АС3 1НО, 1НЗ КМ-103	KM1-KM2	22128DEK	2
	Реле тепловое 30А-40А РТ03-40-95	KK1-KK2	23125DEK	2
Я5112-3774DEK	Автоматический выключатель 3P 100А х-ка D BA-201 10кА	QF1-QF2	13021DEK	2
	Контактор 50А 230В АС3 1НО, 1НЗ КМ-103	KM1-KM2	22133DEK	2
	Реле тепловое 37А-50А РТ03-40-95	KK1-KK2	23126DEK	2
Я5112-3874DEK	Автоматический выключатель 3P 100А х-ка D BA-201 10кА	QF1-QF2	13021DEK	2
	Контактор 65А 230В АС3 1НО, 1НЗ КМ-103	KM1-KM2	22138DEK	2
	Реле тепловое 48А-65А РТ03-40-95	KK1-KK2	23127DEK	2

Обозначение щитка	Тип	Обозн. по схеме	Референс	Кол-во, шт.
Цепи управления и монтажное оборудование				
Аналогично для всех Я5112	Автоматический выключатель 1P 6А х-ка С ВА-103 6кА	QF3-QF4	12054DEK	2
	Приставка контактная доп. контакты 1НО+1НЗ ПК-03-01 220В	KM1-KM2	24108DEK	2
	Переключатель I-O РРВВ диам. 22 мм зеленый-красный 220В ПЕ-22	SB1.1-SB2.2	25062DEK	2
	Зажим наборный 35А 4 мм ² ЗН-101	X1-X1	32400DEK	16
	Шина нулевая 8 групп/крепёж по краям, сеч. 6x9 мм, 100А ШН-102	N, PE	32002DEK	2
	Изолятор шинный опорный, H25xD23xM6 Упр=6 кВ ИО-101	-	32253DEK	2
	DIN-рейка оцинкованная сталь 60 см ДН-101	-	32053DEK	2
	Лампа комм. ADDS диам. 22 мм зеленый LED 220 В ЛК-22	HL1-HL2	25002DEK	2
Я5112-2X74	Щит навесной с монтажной панелью ЩРНМ-2 500x400x220 IP31	-	30502DEK	1
Я5112-3X74	Щит навесной с монтажной панелью ЩРНМ-3 650x500x220 IP31	-	30503DEK	1

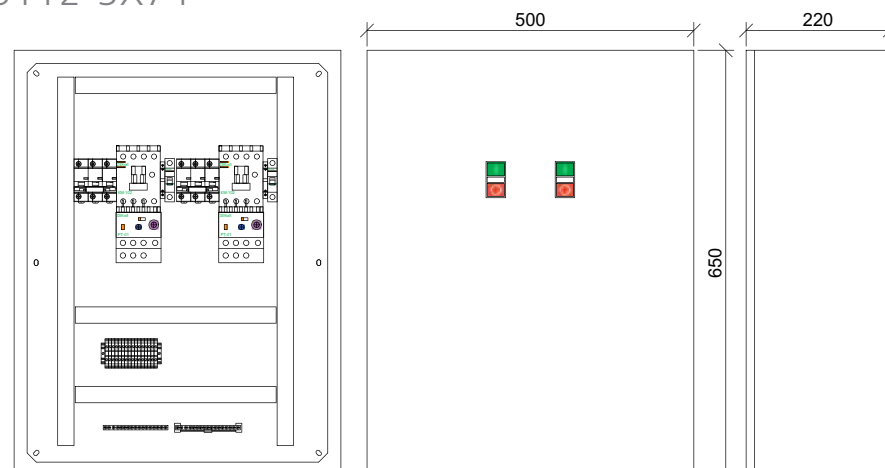
Схема Я5112-XX74



Общий вид Я5112-2X74



Общий вид Я5112-3X74



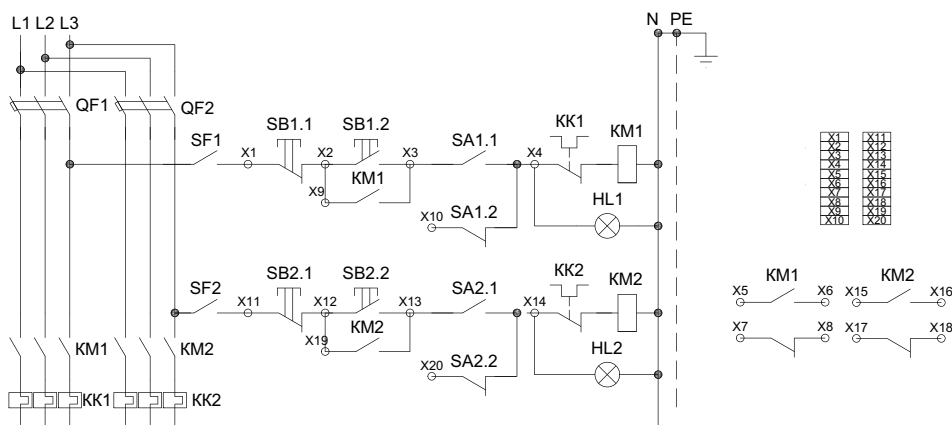
Ящик Я5110 на токи от 0,5 до 65 А, неререверсивный, двухфидерный, без переключателя на автоматический режим

Обозначение щитка	Тип	Обозн. по схеме	Референс	Кол-во, шт.
Силовые цепи				
Я5113-1874DEK	Автоматический выключатель 3P 6А х-ка D BA-103 6кА	QF1-QF2	12150DEK	2
	Контактор 9А 230В АС3 1НО, 1НЗ КМ-103	KM1-KM2	22103DEK	2
	Реле тепловое 0,35А-0,50А РТ03-09-18	KK1-KK2	23104DEK	2
Я5113-2074DEK	Автоматический выключатель 3P 6А х-ка D BA-103 6кА	QF1-QF2	12150DEK	2
	Контактор 9А 230В АС3 1НО, 1НЗ КМ-103	KM1-KM2	22103DEK	2
	Реле тепловое 0,63А-0,90А РТ03-09-18	KK1-KK2	23106DEK	2
Я5113-2274DEK	Автоматический выключатель 3P 6А х-ка D BA-103 6кА	QF1-QF2	12150DEK	2
	Контактор 9А 230В АС3 1НО, 1НЗ КМ-103	KM1-KM2	22103DEK	2
	Реле тепловое 1,2А-1,8А РТ03-09-18	KK1-KK2	23108DEK	2
Я5113-2474DEK	Автоматический выключатель 3P 6А х-ка D BA-103 6кА	QF1-QF2	12150DEK	2
	Контактор 9А 230В АС3 1НО, 1НЗ КМ-103	KM1-KM2	22103DEK	2
	Реле тепловое 1,8А-2,5А РТ03-09-18	KK1-KK2	23109DEK	2
Я5113-2674DEK	Автоматический выключатель 3P 10А х-ка D BA-103 6кА	QF1-QF2	12152DEK	2
	Контактор 9А 230В АС3 1НО, 1НЗ КМ-103	KM1-KM2	22103DEK	2
	Реле тепловое 2,5А-3,6А РТ03-09-18	KK1-KK2	23110DEK	2
Я5113-2874DEK	Автоматический выключатель 3P 20А х-ка D BA-103 6кА	QF1-QF2	12155DEK	2
	Контактор 9А 230В АС3 1НО, 1НЗ КМ-103	KM1-KM2	22103DEK	2
	Реле тепловое 5-7А-3,6А РТ03-09-18	KK1-KK2	23113DEK	2
Я5113-3074DEK	Автоматический выключатель 3P 20А х-ка D BA-103 6кА	QF1-QF2	12155DEK	2
	Контактор 9А 230В АС3 1НО, 1НЗ КМ-103	KM1-KM2	22103DEK	2
	Реле тепловое 6,3А-9А РТ03-09-18	KK1-KK2	23114DEK	2
Я5113-3274DEK	Автоматический выключатель 3P 63А х-ка D BA-201 10кА	QF1-QF2	13019DEK	2
	Контактор 25А 230В АС3 1НО, 1НЗ КМ-103	KM1-KM2	22118DEK	2
	Реле тепловое 12А-18А РТ03-40-95	KK1-KK2	23123DEK	2
Я5113-3474DEK	Автоматический выключатель 3P 63А х-ка D BA-201 10кА	QF1-QF2	13019DEK	2
	Контактор 32А 230В АС3 1НО, 1НЗ КМ-103	KM1-KM2	22123DEK	2
	Реле тепловое 23А-32А РТ03-40-95	KK1-KK2	23124DEK	2
Я5113-3674DEK	Автоматический выключатель 3P 100А х-ка D BA-201 10кА	QF1-QF2	13021DEK	2
	Контактор 40А 230В АС3 1НО, 1НЗ КМ-103	KM1-KM2	22128DEK	2
	Реле тепловое 30А-40А РТ03-40-95	KK1-KK2	23125DEK	2
Я5113-3774DEK	Автоматический выключатель 3P 100А х-ка D BA-201 10кА	QF1-QF2	13021DEK	2
	Контактор 50А 230В АС3 1НО, 1НЗ КМ-103	KM1-KM2	22133DEK	2
	Реле тепловое 37А-50А РТ03-40-95	KK1-KK2	23126DEK	2
Я5113-3874DEK	Автоматический выключатель 3P 100А х-ка D BA-201 10кА	QF1-QF2	13021DEK	2
	Контактор 65А 230В АС3 1НО, 1НЗ КМ-103	KM1-KM2	22133DEK	2
	Реле тепловое 48А-65А РТ03-40-95	KK1-KK2	23126DEK	2

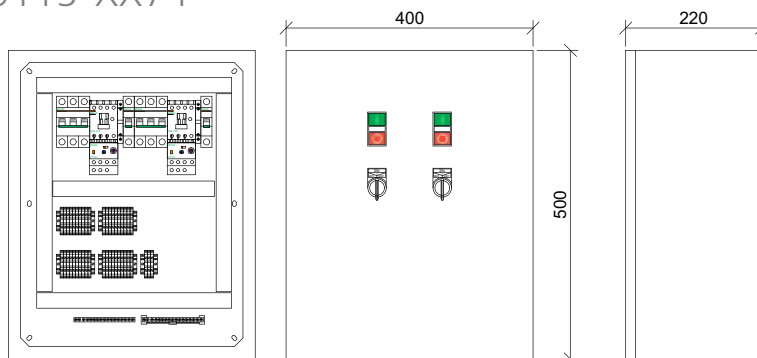


Обозначение щитка	Тип	Обозн. по схеме	Референс	Кол-во, шт.
Цепи управления и монтажное оборудование				
Аналогично для всех Я5113	Автоматический выключатель 1P 6А х-ка С ВА-103 6кА	QF3-QF4	12054DEK	2
	Приставка контактная доп. контакты 1НО+1НЗ ПК-03-01 220В	KM1-KM2	24108DEK	2
	Переключатель I-O РРВВ диам. 22 мм зеленый-красный 220В ПЕ-22	SB1.1-SB2.2	25062DEK	2
	Переключатель ПЕ22-АС-2 фикс. 2 положения	SA1-SA2	25051DEK	2
	Держатель маркировки 10x25 мм, ДМ-22		25106DEK	2
	Зажим наборный 35А 4 мм ² ЗН-101	X1-X16	32400DEK	16
	Шина нулевая 8 групп/крепёж по краям, сеч. 6x9 мм, 100А ШН-102	N, PE	32002DEK	2
	Изолятор шинный опорный, Н25xD23xМ6 Упр=6 кВ ИО-101	-	32253DEK	2
	DIN-рейка оцинкованная сталь 60 см ДН-101	-	32053DEK	2
	Лампа комм. ADDS диам. 22 мм зеленый LED 220 В ЛК-22	HL1-HL2	25002DEK	2
Я5112-2Х74	Щит навесной с монтажной панелью ЩРМ-2 500x400x220 IP31	-	30502DEK	1
Я5112-3Х74	Щит навесной с монтажной панелью ЩРМ-3 650x500x220 IP31	-	30503DEK	1

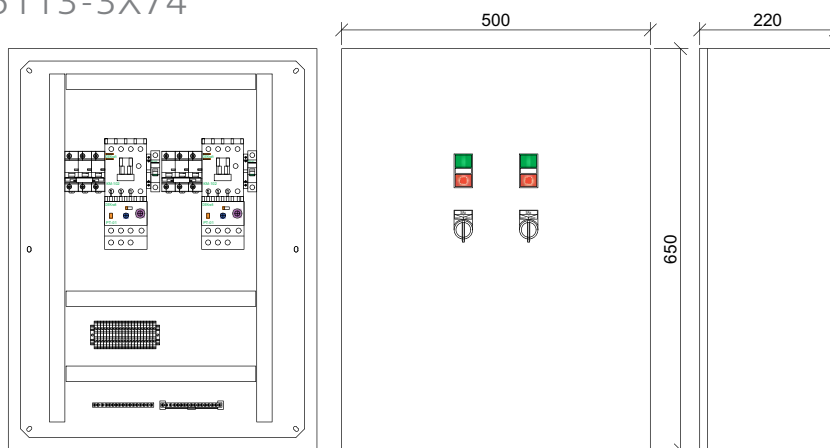
Схема Я5113-XX74



Общий вид Я5113-XX74



Общий вид Я5113-3Х74

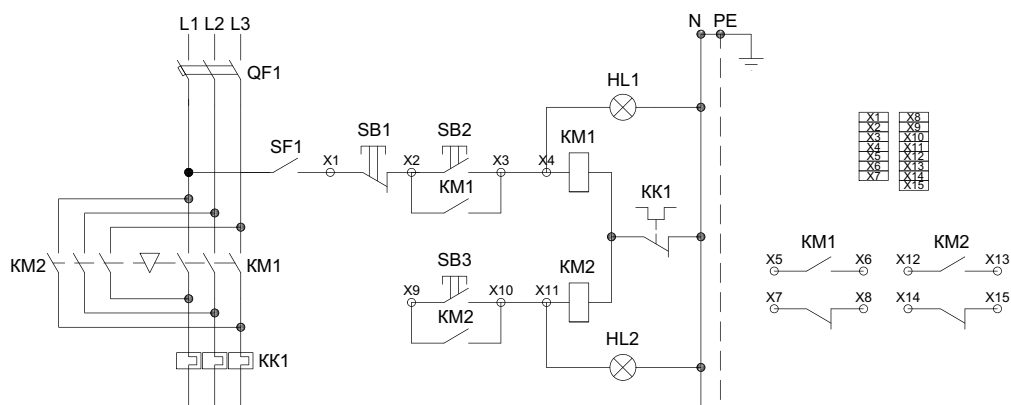


Ящик Я5110 на токи от 0,5 до 65 А, реверсивный, однофидерный, без переключателя на автоматический режим

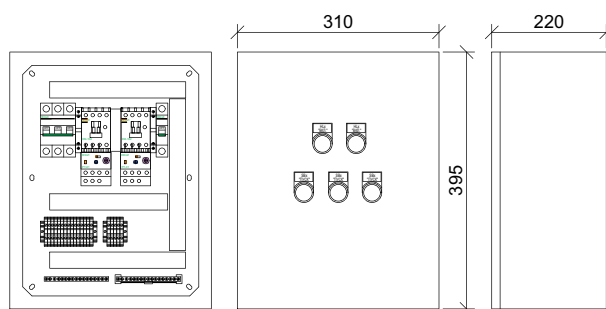
Обозначение щитка	Тип	Обозн. по схеме	Референс	Кол-во, шт.
Силовые цепи				
Я5410-1874DEK	Автоматический выключатель 3Р 6А х-ка D BA-103 6кА	QF1	12150DEK	1
	Контактор 9А 230В АСЗ 1НО, 1НЗ КМ-103	KM1-KM2	22103DEK	2
	Реле тепловое 0,35А-0,50А РТ03-09-18	KK1	23104DEK	1
Я5410-2074DEK	Автоматический выключатель 3Р 6А х-ка D BA-103 6кА	QF1	12150DEK	1
	Контактор 9А 230В АСЗ 1НО, 1НЗ КМ-103	KM1-KM2	22103DEK	2
	Реле тепловое 0,63А-0,90А РТ03-09-18	KK1	23106DEK	1
Я5410-2274DEK	Автоматический выключатель 3Р 6А х-ка D BA-103 6кА	QF1	12150DEK	1
	Контактор 9А 230В АСЗ 1НО, 1НЗ КМ-103	KM1-KM2	22103DEK	2
	Реле тепловое 1,2А-1,8А РТ03-09-18	KK1	23108DEK	1
Я5410-2474DEK	Автоматический выключатель 3Р 6А х-ка D BA-103 6кА	QF1	12150DEK	1
	Контактор 9А 230В АСЗ 1НО, 1НЗ КМ-103	KM1-KM2	22103DEK	2
	Реле тепловое 1,8А-2,5А РТ03-09-18	KK1	23109DEK	1
Я5410-2674DEK	Автоматический выключатель 3Р 10А х-ка D BA-103 6кА	QF1	12152DEK	1
	Контактор 9А 230В АСЗ 1НО, 1НЗ КМ-103	KM1-KM2	22103DEK	2
	Реле тепловое 2,5А-3,6А РТ03-09-18	KK1	23110DEK	1
Я5410-2874DEK	Автоматический выключатель 3Р 20А х-ка D BA-103 6кА	QF1	12155DEK	1
	Контактор 9А 230В АСЗ 1НО, 1НЗ КМ-103	KM1-KM2	22103DEK	2
	Реле тепловое 5-7А-3,6А РТ03-09-18	KK1	23113DEK	1
Я5410-3074DEK	Автоматический выключатель 3Р 20А х-ка D BA-103 6кА	QF1	12155DEK	1
	Контактор 9А 230В АСЗ 1НО, 1НЗ КМ-103	KM1-KM2	22103DEK	2
	Реле тепловое 6,3А-9А РТ03-09-18	KK1	23114DEK	1
Я5410-3274DEK	Автоматический выключатель 3Р 63А х-ка D BA-201 10кА	QF1	13019DEK	1
	Контактор 25А 230В АСЗ 1НО, 1НЗ КМ-103	KM1-KM2	22118DEK	2
	Реле тепловое 12А-18А РТ03-40-95	KK1	23123DEK	1
Я5410-3474DEK	Автоматический выключатель 3Р 63А х-ка D BA-201 10кА	QF1	13019DEK	1
	Контактор 32А 230В АСЗ 1НО, 1НЗ КМ-103	KM1-KM2	22123DEK	2
	Реле тепловое 23А-32А РТ03-40-95	KK1	23124DEK	1
Я5410-3674DEK	Автоматический выключатель 3Р 100А х-ка D BA-201 10кА	QF1	13021DEK	1
	Контактор 40А 230В АСЗ 1НО, 1НЗ КМ-103	KM1-KM2	22128DEK	2
	Реле тепловое 30А-40А РТ03-40-95	KK1	23125DEK	1
Я5410-3774DEK	Автоматический выключатель 3Р 100А х-ка D BA-201 10кА	QF1	13021DEK	1
	Контактор 50А 230В АСЗ 1НО, 1НЗ КМ-103	KM1-KM2	22133DEK	2
	Реле тепловое 37А-50А РТ03-40-95	KK1	23126DEK	1
Я5410-3874DEK	Автоматический выключатель 3Р 100А х-ка D BA-201 10кА	QF1	13021DEK	1
	Контактор 65А 230В АСЗ 1НО, 1НЗ КМ-103	KM1-KM2	22138DEK	2
	Реле тепловое 37А-50А РТ03-40-95	KK1	23127DEK	1

Обозначение щитка	Тип	Обозн. по схеме	Референс	Кол-во, шт.
Цепи управления и монтажное оборудование				
Аналогично для всех Я5410	Автоматический выключатель 1P 6А х-ка С ВА-103 6кА	QF2	12054DEK	1
	Приставка контактная доп. контакты 1НО+1НЗ ПК-03-01 220В	KM1-KM2	24108DEK	2
	Механизмы блокировки для контакторов KM-103 серии БМ-03	-	24117DEK	1
	Лампа комм. ADDS диам. 22 мм зеленый LED 220В ЛК-22	HL1	25002DEK	1
	Лампа комм. ADDS диам. 22 мм красная LED 220В ЛК-22	HL2	25003DEK	1
	Выключатель кнопочный АВЛФ диам. 22 мм зеленый 220В ВК-22	SB1	25013DEK	1
	Выключатель кнопочный АВЛФ диам. 22 мм красный 220В ВК-22	SB2	25014DEK	1
	Выключатель кнопочный АВЛФ диам. 22 мм черный 220В ВК-22	SB3	25012DEK	1
	Держатель маркировки 10x25 мм, ДМ-22	-	25106DEK	5
	Зажим наборный 35А 4 мм ² ЗН-101	X1-X15	32400DEK	15
	Шина нулевая 8 групп/крепеж по краям, сеч. 6x9 мм, 100А ШН-102	N, PE	32002DEK	2
	Изолятор шинный опорный, Н25хD23хМ6 Упр=6 кВ ИО-101	-	32253DEK	2
DIN-рейка оцинкованная сталь 30 см ДН-101	-	32052DEK	2	
Я5410-2Х74	Щит навесной с монтажной панелью ЩРМ-1 395x310x220 IP31	-	30501DEK	1
Я5410-3Х74	Щит навесной с монтажной панелью ЩРМ-2 500x400x220 IP31	-	30502DEK	1

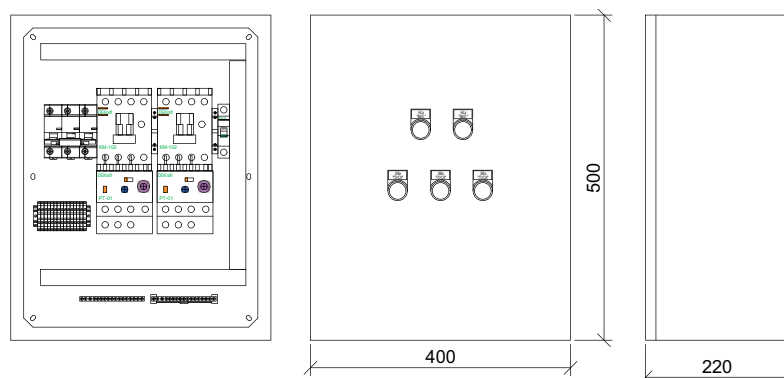
Схема Я5410-XX74



Общий вид Я5410-XX74



Общий вид Я5410-3Х74

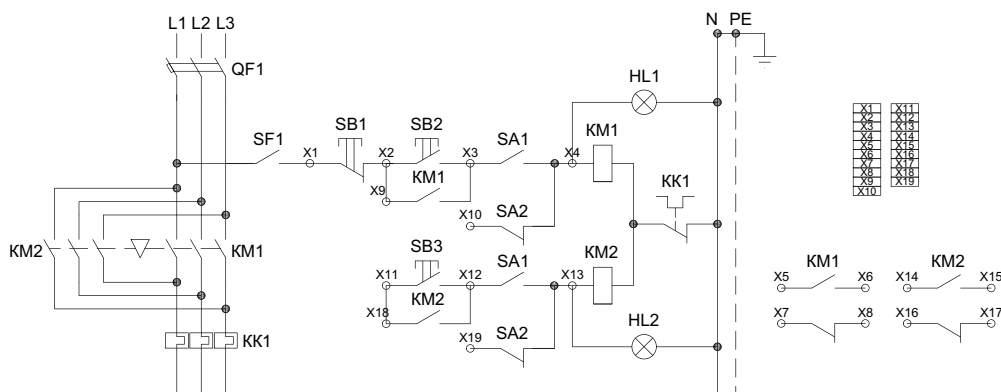


Ящик Я5110 на токи от 0,5 до 65 А, реверсивный, однофидерный, с переключателем на автоматический режим

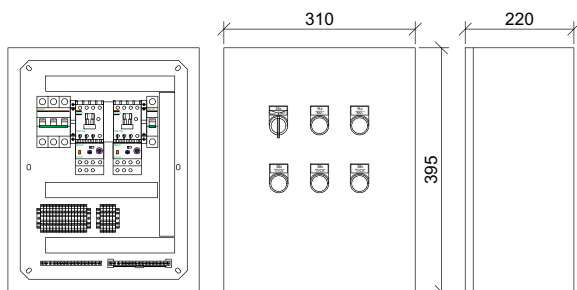
Обозначение щитка	Тип	Обозн. по схеме	Референс	Кол-во, шт.
Силовые цепи				
Я5411-1874DEK	Автоматический выключатель 3Р 6А х-ка D BA-103 6кА	QF1	12150DEK	1
	Контактор 9А 230В АС3 1НО, 1НЗ КМ-103	КМ1-КМ2	22103DEK	2
	Реле тепловое 0,35А-0,50А РТ03-09-18	КК1	23104DEK	1
Я5411-2074DEK	Автоматический выключатель 3Р 6А х-ка D BA-103 6кА	QF1	12150DEK	1
	Контактор 9А 230В АС3 1НО, 1НЗ КМ-103	КМ1-КМ2	22103DEK	2
	Реле тепловое 0,63А-0,90А РТ03-09-18	КК1	23106DEK	1
Я5411-2274DEK	Автоматический выключатель 3Р 6А х-ка D BA-103 6кА	QF1	12150DEK	1
	Контактор 9А 230В АС3 1НО, 1НЗ КМ-103	КМ1-КМ2	22103DEK	2
	Реле тепловое 1,2А-1,8А РТ03-09-18	КК1	23108DEK	1
Я5411-2474DEK	Автоматический выключатель 3Р 6А х-ка D BA-103 6кА	QF1	12150DEK	1
	Контактор 9А 230В АС3 1НО, 1НЗ КМ-103	КМ1-КМ2	22103DEK	2
	Реле тепловое 1,8А-2,5А РТ03-09-18	КК1	23109DEK	1
Я5411-2674DEK	Автоматический выключатель 3Р 10А х-ка D BA-103 6кА	QF1	12152DEK	1
	Контактор 9А 230В АС3 1НО, 1НЗ КМ-103	КМ1-КМ2	22103DEK	2
	Реле тепловое 2,5А-3,6А РТ03-09-18	КК1	23110DEK	1
Я5411-2874DEK	Автоматический выключатель 3Р 20А х-ка D BA-103 6кА	QF1	12155DEK	1
	Контактор 9А 230В АС3 1НО, 1НЗ КМ-103	КМ1-КМ2	22103DEK	2
	Реле тепловое 5-7А-3,6А РТ03-09-18	КК1	23113DEK	1
Я5411-3074DEK	Автоматический выключатель 3Р 20А х-ка D BA-103 6кА	QF1	12155DEK	1
	Контактор 9А 230В АС3 1НО, 1НЗ КМ-103	КМ1-КМ2	22103DEK	2
	Реле тепловое 6,3А-9А РТ03-09-18	КК1	23114DEK	1
Я5411-3274DEK	Автоматический выключатель 3Р 63А х-ка D BA-201 10кА	QF1	13019DEK	1
	Контактор 25А 230В АС3 1НО, 1НЗ КМ-103	КМ1-КМ2	22118DEK	2
	Реле тепловое 12А-18А РТ03-40-95	КК1	23123DEK	1
Я5411-3474DEK	Автоматический выключатель 3Р 63А х-ка D BA-201 10кА	QF1	13019DEK	1
	Контактор 32А 230В АС3 1НО, 1НЗ КМ-103	КМ1-КМ2	22123DEK	2
	Реле тепловое 23А-32А РТ03-40-95	КК1	23124DEK	1
Я5411-3674DEK	Автоматический выключатель 3Р 100А х-ка D BA-201 10кА	QF1	13021DEK	1
	Контактор 40А 230В АС3 1НО, 1НЗ КМ-103	КМ1-КМ2	22128DEK	2
	Реле тепловое 30А-40А РТ03-40-95	КК1	23125DEK	1
Я5411-3774DEK	Автоматический выключатель 3Р 100А х-ка D BA-201 10кА	QF1	13021DEK	1
	Контактор 50А 230В АС3 1НО, 1НЗ КМ-103	КМ1-КМ2	22133DEK	2
	Реле тепловое 37А-50А РТ03-40-95	КК1	23126DEK	1
Я5411-3874DEK	Автоматический выключатель 3Р 100А х-ка D BA-201 10кА	QF1	13021DEK	1
	Контактор 65А 230В АС3 1НО, 1НЗ КМ-103	КМ1-КМ2	22138DEK	2
	Реле тепловое 37А-50А РТ03-40-95	КК1	23127DEK	1

Обозначение щитка	Тип	Обозн. по схеме	Референс	Кол-во, шт.
Цепи управления и монтажное оборудование				
Аналогично для всех Я5411	Автоматический выключатель 1P 6А х-ка С ВА-103 6кА	QF2	12054DEK	1
	Приставка контактная доп. контакты 1НО+1НЗ ПК-03-01 220В	KM1-KM2	24108DEK	2
	Механизмы блокировки для контакторов KM-103 серии БМ-03	-	24117DEK	1
	Лампа комм. ADDS диам. 22 мм зеленый LED 220В ЛК-22	HL1	25002DEK	1
	Лампа комм. ADDS диам. 22 мм красная LED 220В ЛК-22	HL2	25003DEK	1
	Выключатель кнопочный АВЛФ диам. 22 мм зеленый 220В ВК-22	SB1	25013DEK	1
	Выключатель кнопочный АВЛФ диам. 22 мм красный 220В ВК-22	SB2	25014DEK	1
	Выключатель кнопочный АВЛФ диам. 22 мм черный 220В ВК-22	SB3	25012DEK	1
	Переключатель ПЕ22-АС-2 фикс. 2 положения	SA1-SA2	25051DEK	2
	Держатель маркировки 10x25 мм, ДМ-22	-	25106DEK	7
	Зажим наборный З5А 4 мм ² ЗН-101	X1-X15	32400DEK	15
	Шина нулевая 8 групп/крепеж по краям, сеч. 6x9 мм, 100А ШН-102	N, PE	32002DEK	2
	Изолятор шинный опорный, Н25xD23xM6 Упр=6 кВ ИО-101	-	32253DEK	2
DIN-рейка оцинкованная сталь 30 см ДН-101	-	32052DEK	2	
Я5411-2Х74	Щит навесной с монтажной панелью ЩРМ-1 395x310x220 IP31	-	30501DEK	1
Я5411-3Х74	Щит навесной с монтажной панелью ЩРМ-2 500x400x220 IP31	-	30502DEK	1

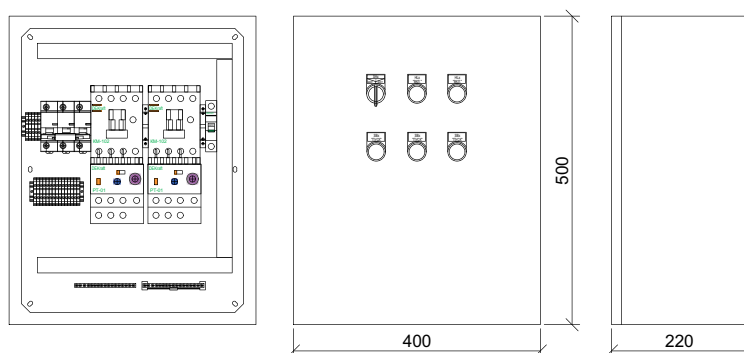
Схема Я5411-ХХ74



Общий вид Я5411-ХХ74



Общий вид Я5411-3Х74

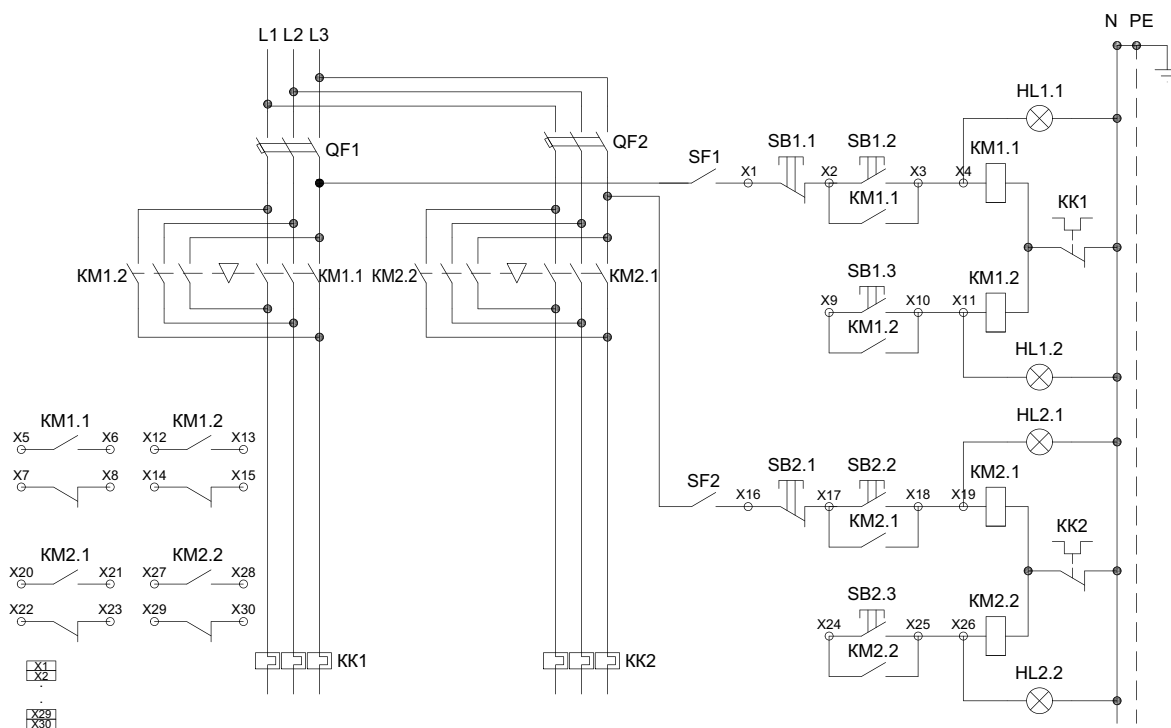


Ящик Я5110 на токи от 0,5 до 65 А, реверсивный, двухфидерный, без переключателя на автоматический режим

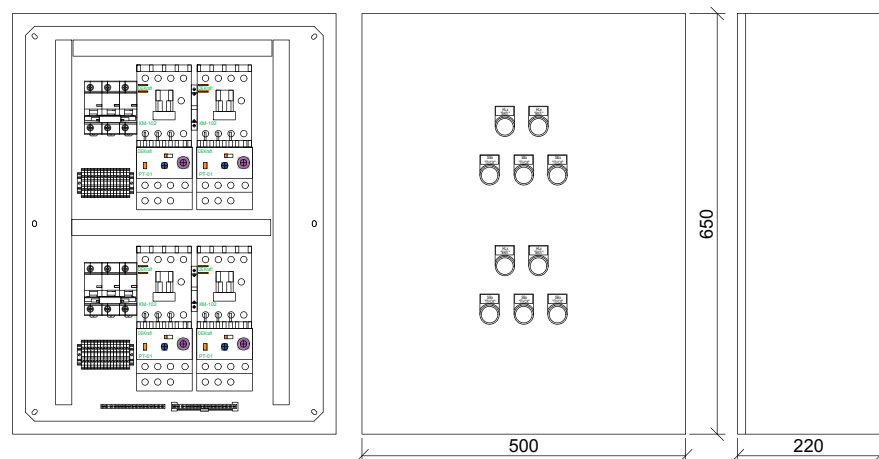
Обозначение щитка	Тип	Обозн. по схеме	Референс	Кол-во, шт.
Силовые цепи				
Я5412-1874DEK	Автоматический выключатель 3Р 6А х-ка D BA-103 6кА	QF1-QF2	12150DEK	2
	Контактор 9А 230В АС3 1НО, 1НЗ КМ-103	KM1.1-KM2.2	22103DEK	4
	Реле тепловое 0,35А-0,50А РТ03-09-18	KK2	23104DEK	2
Я5412-2074DEK	Автоматический выключатель 3Р 6А х-ка D BA-103 6кА	QF1-QF2	12150DEK	2
	Контактор 9А 230В АС3 1НО, 1НЗ КМ-103	KM1.1-KM2.2	22103DEK	4
	Реле тепловое 0,63А-0,90А РТ03-09-18	KK2	23106DEK	2
Я5412-2274DEK	Автоматический выключатель 3Р 6А х-ка D BA-103 6кА	QF1-QF2	12150DEK	2
	Контактор 9А 230В АС3 1НО, 1НЗ КМ-103	KM1.1-KM2.2	22103DEK	4
	Реле тепловое 1,2А-1,8А РТ03-09-18	KK2	23108DEK	2
Я5412-2474DEK	Автоматический выключатель 3Р 6А х-ка D BA-103 6кА	QF1-QF2	12150DEK	2
	Контактор 9А 230В АС3 1НО, 1НЗ КМ-103	KM1.1-KM2.2	22103DEK	4
	Реле тепловое 1,8А-2,5А РТ03-09-18	KK2	23109DEK	2
Я5412-2674DEK	Автоматический выключатель 3Р 10А х-ка D BA-103 6кА	QF1-QF2	12152DEK	2
	Контактор 9А 230В АС3 1НО, 1НЗ КМ-103	KM1.1-KM2.2	22103DEK	4
	Реле тепловое 2,5А-3,6А РТ03-09-18	KK2	23110DEK	2
Я5412-2874DEK	Автоматический выключатель 3Р 20А х-ка D BA-103 6кА	QF1-QF2	12155DEK	2
	Контактор 9А 230В АС3 1НО, 1НЗ КМ-103	KM1.1-KM2.2	22103DEK	4
	Реле тепловое 5-7А-3,6А РТ03-09-18	KK2	23113DEK	2
Я5412-3074DEK	Автоматический выключатель 3Р 20А х-ка D BA-103 6кА	QF1-QF2	12155DEK	2
	Контактор 9А 230В АС3 1НО, 1НЗ КМ-103	KM1.1-KM2.2	22103DEK	4
	Реле тепловое 6,3А-9А РТ03-09-18	KK2	23114DEK	2
Я5412-3274DEK	Автоматический выключатель 3Р 63А х-ка D BA-201 10кА	QF1-QF2	13019DEK	2
	Контактор 25А 230В АС3 1НО, 1НЗ КМ-103	KM1.1-KM2.2	22118DEK	4
	Реле тепловое 12А-18А РТ03-40-95	KK2	23123DEK	2
Я5412-3474DEK	Автоматический выключатель 3Р 63А х-ка D BA-201 10кА	QF1-QF2	13019DEK	2
	Контактор 32А 230В АС3 1НО, 1НЗ КМ-103	KM1.1-KM2.2	22123DEK	4
	Реле тепловое 23А-32А РТ03-40-95	KK2	23124DEK	2
Я5412-3674DEK	Автоматический выключатель 3Р 100А х-ка D BA-201 10кА	QF1-QF2	13021DEK	2
	Контактор 40А 230В АС3 1НО, 1НЗ КМ-103	KM1.1-KM2.2	22128DEK	4
	Реле тепловое 30А-40А РТ03-40-95	KK2	23125DEK	2
Я5412-3774DEK	Автоматический выключатель 3Р 100А х-ка D BA-201 10кА	QF1-QF2	13021DEK	2
	Контактор 50А 230В АС3 1НО, 1НЗ КМ-103	KM1.1-KM2.2	22133DEK	4
	Реле тепловое 37А-50А РТ03-40-95	KK2	23126DEK	2
Я5412-3874DEK	Автоматический выключатель 3Р 100А х-ка D BA-201 10кА	QF1-QF2	13021DEK	2
	Контактор 65А 230В АС3 1НО, 1НЗ КМ-103	KM1.1-KM2.2	22138DEK	4
	Реле тепловое 48А-65А РТ03-40-95	KK2	23127DEK	2

Обозначение щитка	Тип	Обозн. по схеме	Референс	Кол-во, шт.
Цепи управления и монтажное оборудование				
Аналогично для всех Я5412	Автоматический выключатель 1P 6А х-ка С ВА-103 6кА	QF3-QF4	12054DEK	1
	Приставка контактная доп. контакты 1НО+1НЗ ПК-03-01 220В	KM1.1-KM2.2	24108DEK	4
	Механизмы блокировки для контакторов KM-103 серии БМ-03	-	24117DEK	1
	Лампа комм. ADDS диам. 22 мм зеленый LED 220В ЛК-22	HL1.1-HL2.1	25002DEK	2
	Лампа комм. ADDS диам. 22 мм красная LED 220В ЛК-22	HL1.2-HL2.2	25003DEK	2
	Выключатель кнопочный ABLF диам. 22 мм зеленый 220В ВК-22	SB1.1-SB2.1	25013DEK	2
	Выключатель кнопочный ABLF диам. 22 мм красный 220В ВК-22	SB1.2-SB2.2	25014DEK	2
	Выключатель кнопочный ABLF диам. 22 мм черный 220В ВК-22	SB3.1-SB3.2	25012DEK	2
	Держатель маркировки 10x25 мм, ДМ-22	-	25106DEK	10
	Зажим наборный 35А 4 мм ² ЗН-101	X1-X30	32400DEK	30
	Шина нулевая 8 групп/крепеж по краям, сеч. 6x9 мм, 100А ШН-102	N, PE	32002DEK	2
	Изолятор шинный опорный, Н25xD23xМ6 Упр=6 кВ ИО-101	-	32253DEK	2
	DIN-рейка оцинкованная сталь 30 см ДН-101	-	32052DEK	2
Щит навесной с монтажной панелью ЩРНМ-3 650x500x220 IP31	-	30503DEK	1	

Схема Я5412-XX74



Общий вид Я5412-XX74

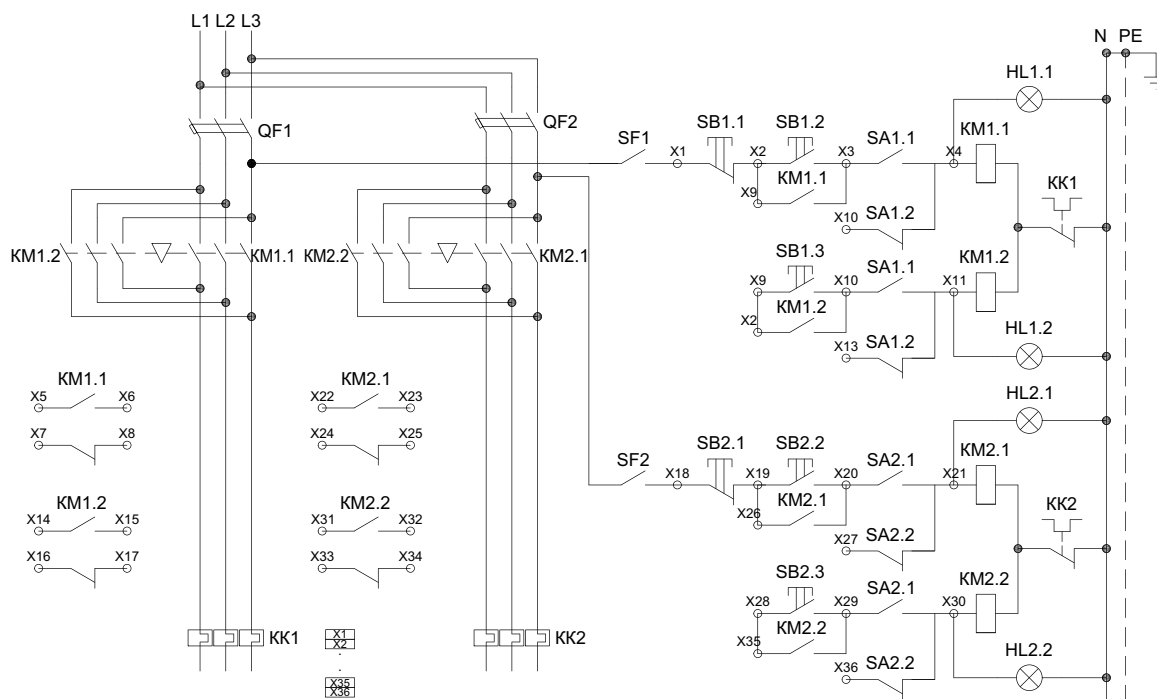


Ящик Я5110 на токи от 0,5 до 65 А, реверсивный, двухфидерный, без переключателя на автоматический режим

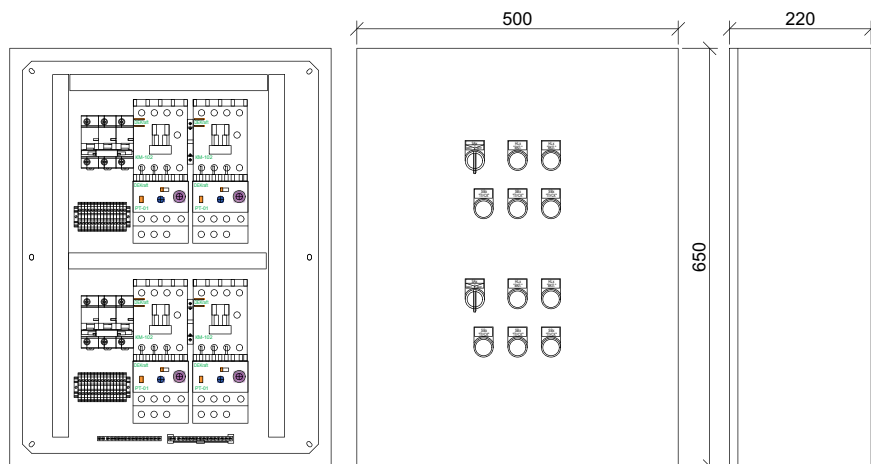
Обозначение щитка	Тип	Обозн. по схеме	Референс	Кол-во, шт.
Силовые цепи				
Я5413-1874DEK	Автоматический выключатель 3Р 6А х-ка D BA-103 6кА	QF2	12150DEK	2
	Контактор 9А 230В АС3 1НО, 1НЗ КМ-103	KM1.1-KM2.2	22103DEK	4
	Реле тепловое 0,35А-0,50А РТ03-09-18	KK2	23104DEK	2
Я5413-2074DEK	Автоматический выключатель 3Р 6А х-ка D BA-103 6кА	QF2	12150DEK	2
	Контактор 9А 230В АС3 1НО, 1НЗ КМ-103	KM1.1-KM2.2	22103DEK	4
	Реле тепловое 0,63А-0,90А РТ03-09-18	KK2	23106DEK	2
Я5413-2274DEK	Автоматический выключатель 3Р 6А х-ка D BA-103 6кА	QF2	12150DEK	2
	Контактор 9А 230В АС3 1НО, 1НЗ КМ-103	KM1.1-KM2.2	22103DEK	4
	Реле тепловое 1,2А-1,8А РТ03-09-18	KK2	23108DEK	2
Я5413-2474DEK	Автоматический выключатель 3Р 6А х-ка D BA-103 6кА	QF2	12150DEK	2
	Контактор 9А 230В АС3 1НО, 1НЗ КМ-103	KM1.1-KM2.2	22103DEK	4
	Реле тепловое 1,8А-2,5А РТ03-09-18	KK2	23109DEK	2
Я5413-2674DEK	Автоматический выключатель 3Р 10А х-ка D BA-103 6кА	QF2	12152DEK	2
	Контактор 9А 230В АС3 1НО, 1НЗ КМ-103	KM1.1-KM2.2	22103DEK	4
	Реле тепловое 2,5А-3,6А РТ03-09-18	KK2	23110DEK	2
Я5413-2874DEK	Автоматический выключатель 3Р 20А х-ка D BA-103 6кА	QF2	12155DEK	2
	Контактор 9А 230В АС3 1НО, 1НЗ КМ-103	KM1.1-KM2.2	22103DEK	4
	Реле тепловое 5-7А-3,6А РТ03-09-18	KK2	23113DEK	2
Я5413-3074DEK	Автоматический выключатель 3Р 20А х-ка D BA-103 6кА	QF2	12155DEK	2
	Контактор 9А 230В АС3 1НО, 1НЗ КМ-103	KM1.1-KM2.2	22103DEK	4
	Реле тепловое 6,3А-9А РТ03-09-18	KK2	23114DEK	2
Я5413-3274DEK	Автоматический выключатель 3Р 63А х-ка D BA-201 10кА	QF2	13019DEK	2
	Контактор 25А 230В АС3 1НО, 1НЗ КМ-103	KM1.1-KM2.2	22118DEK	4
	Реле тепловое 12А-18А РТ03-40-95	KK2	23123DEK	2
Я5413-3474DEK	Автоматический выключатель 3Р 63А х-ка D BA-201 10кА	QF2	13019DEK	2
	Контактор 32А 230В АС3 1НО, 1НЗ КМ-103	KM1.1-KM2.2	22123DEK	4
	Реле тепловое 23А-32А РТ03-40-95	KK2	23124DEK	2
Я5413-3674DEK	Автоматический выключатель 3Р 100А х-ка D BA-201 10кА	QF2	13021DEK	2
	Контактор 40А 230В АС3 1НО, 1НЗ КМ-103	KM1.1-KM2.2	22128DEK	4
	Реле тепловое 30А-40А РТ03-40-95	KK2	23125DEK	2
Я5413-3774DEK	Автоматический выключатель 3Р 100А х-ка D BA-201 10кА	QF2	13021DEK	2
	Контактор 50А 230В АС3 1НО, 1НЗ КМ-103	KM1.1-KM2.2	22133DEK	4
	Реле тепловое 37А-50А РТ03-40-95	KK2	23126DEK	2
Я5413-3874DEK	Автоматический выключатель 3Р 100А х-ка D BA-201 10кА	QF2	13021DEK	2
	Контактор 65А 230В АС3 1НО, 1НЗ КМ-103	KM1.1-KM2.2	22138DEK	4
	Реле тепловое 48А-65А РТ03-40-95	KK2	23127DEK	2

Обозначение щитка	Тип	Обозн. по схеме	Референс	Кол-во, шт.
Цепи управления и монтажное оборудование				
Аналогично для всех Я5413	Автоматический выключатель 1P 6А х-ка С ВА-103 6кА	QF3-QF4	12054DEK	1
	Приставка контактная доп. контакты 1НО+1НЗ ПК-03-01 220В	KM1.1-KM2.2	24108DEK	4
	Механизмы блокировки для контакторов KM-103 серии БМ-03	-	24117DEK	1
	Лампа комм. ADDS диам. 22 мм зеленый LED 220В ЛК-22	HL1.1-HL2.1	25002DEK	2
	Лампа комм. ADDS диам. 22 мм красная LED 220В ЛК-22	HL1.2-HL2.2	25003DEK	2
	Выключатель кнопочный АВЛФ диам. 22 мм зеленый 220В ВК-22	SB1.1-SB2.1	25013DEK	2
	Выключатель кнопочный АВЛФ диам. 22 мм красный 220В ВК-22	SB1.2-SB2.2	25014DEK	2
	Выключатель кнопочный АВЛФ диам. 22 мм черный 220В ВК-22	SB3.1-SB3.2	25012DEK	2
	Переключатель ПЕ22-АС-2 фикс. 2 положения	SA1.1-SA2.2	25051DEK	2
	Держатель маркировки 10x25 мм, ДМ-22	-	25106DEK	12
	Зажим наборный З5А 4 мм ² ЗН-101	X1-X36	32400DEK	36
	Шина нулевая 8 групп/крепеж по краям, сеч. 6x9 мм, 100А ШН-102	N, PE	32002DEK	2
	Изолятор шинный опорный, Н25xD23xM6 Uпр=6 кВ ИО-101	-	32253DEK	2
	DIN-рейка оцинкованная сталь 30 см ДН-101	-	32052DEK	2
Щит навесной с монтажной панелью ЩРМ-3 650x500x220 IP31	-	30503DEK	1	

Схема Я5413-XX74



Общий вид Я5413-XX74



Ящики управления освещением ЯУО

Ящики ЯУО предназначены для приёма, распределения и учёта электрической энергии напряжением 380/220 В, 50 Гц переменного тока, защиты от токов перегрузки и короткого замыкания групповых линий, автоматической и местной коммутации нагрузок, как в сетях наружного освещения, так и в осветительных установках производственных зданий с любыми источниками света.

Ящики ЯУО классифицируются по типу аппарата на вводе, наличию учёта электроэнергии, количеству фидерных автоматических выключателей.

Выполнены на базе корпусов металлических со степенью пыле-, влагозащитности IP31. Ввод кабелей осуществляется снизу щита. На дверце металлических щитов установлены переключатели автоматического и местного режима управления освещением.

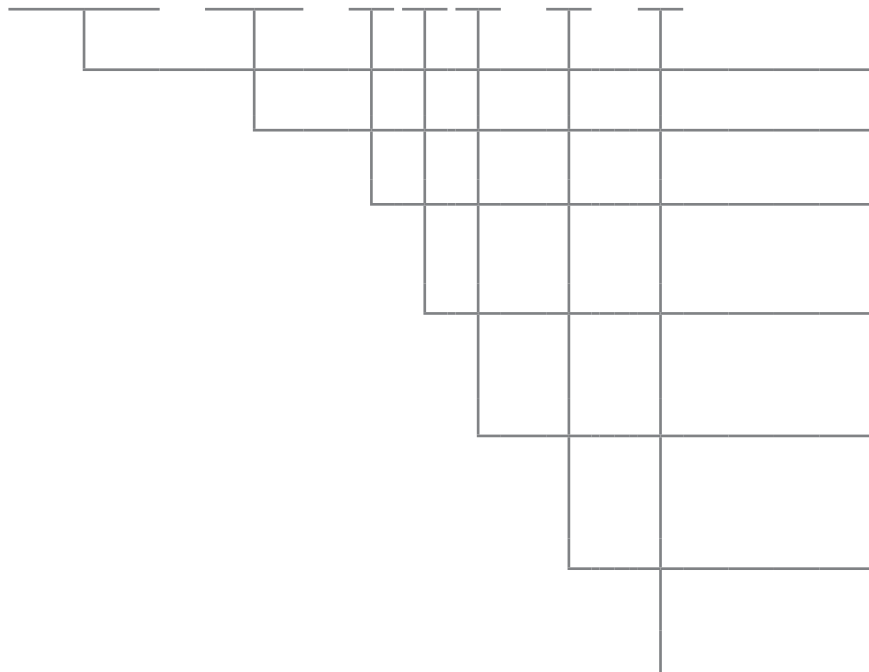
Технические характеристики ЯУО

Номинальное напряжение, В	~220; 380/220
Номинальный ток отходящей линии, А	16, 25, 32, 40, 50, 63
Номинальные токи защитных аппаратов однофазных групповых цепей, А	6, 10, 16, 25, 32
Номинальная частота, Гц	50
Номинальное напряжение цепей управления, В	~220
Допустимый ток к.з., кА	4,5*
Степень защиты	IP31
Климатическое исполнение	УХЛ3
Вид системы заземления	TN-C-S, TN-S

* При необходимости значение допустимого тока к.з. можно увеличить до 6 кА, используя автоматические выключатели типа ВА-103 вместо ВА-101.

Структура условного обозначения

ЯУО-XX-XXX-ХхХ-DEK



Тип:

ЯУО – ящик управления освещением

Ном. ток аппарата на вводе:
16; 25; 32; 40; 50; 63 А

Напряжение питания:
1 – ~220 В
3 – ~380/220 В

Наличие учёта электроэнергии:
0 – без учёта
1 – с учётом

Способ управления:
1 – фото реле
2 – реле времени
3 – дистанционное управление

Количество фидерных автоматических выключателей:
3 – 15

Номинальный ток фидерных автоматических выключателей:
6, 10, 16, 25, 32 А



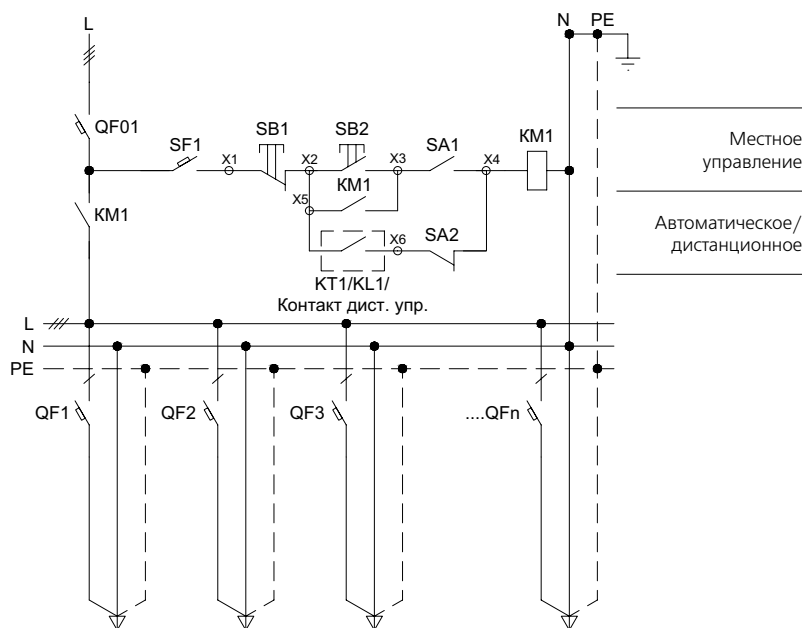
Спецификации по щитам (в полном объеме) можно получить по QR-коду.

Ящик ЯУО трехфазный, без учета электроэнергии

Обозначение щитка	Тип	Обозн. по схеме	Референс	Кол-во, шт.
ЯУО-XX-30X-ХхХДЕК	Автоматический выключатель 3P 63A х-ка С ВА-101 4,5кА*	QF01	11084DEK	1
	Контактор модульный 4НО 63А*	KM1	18088DEK	1
	Фотореле/Реле времени*	KT1/KL1	-	1
	Автоматический выключатель 1P 6А х-ка С ВА-101 4,5кА*	QF1...QF15	11052DEK	15
	Переключатель ПЕ22-АС-2 фикс. 2 положения	SA1-SA2	25051DEK	1
	Держатель маркировки 10x25 мм, ДМ-22		25106DEK	1
	Переключатель I-O РРВВ диам. 22 мм зеленый-красный 220В ПЕ-22	SB1-SB2	25062DEK	1
	Шина нулевая 14 групп/крепеж по краям, сеч. 6x9 мм, 100А ШН-102	N, PE	32004DEK	2
	Изолятор шинный опорный, Н25xD23xM6 Упр=6 кВ ИО-101	-	32253DEK	2
	DIN-рейка оцинкованная сталь 30 см ДН-101	-	32052DEK	2
	Щит навесной с монтажной панелью ЩРHM-2 500x400x220 IP31	-	30502DEK	1

* Спецификация приведена для ЯУО-63-30X-6х15. Необходимый тип, характеристика и количество аппаратов выбираются согласно проекта.

Схема ЯУО-XX-30X-ХхХ



Общий вид ЯУО-XX-30X-ХхХ

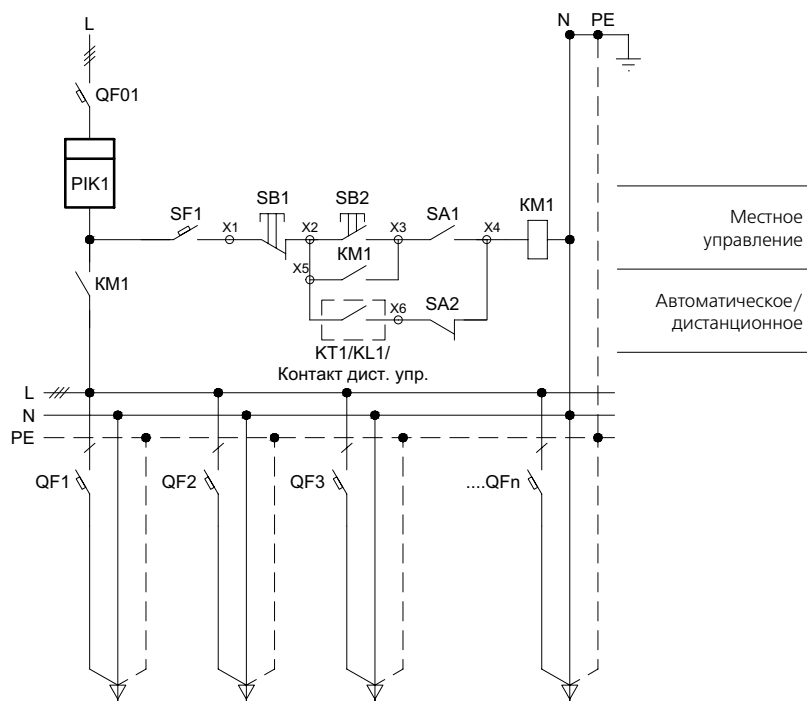


Ящик ЯУО трехфазный, с учетом электроэнергии

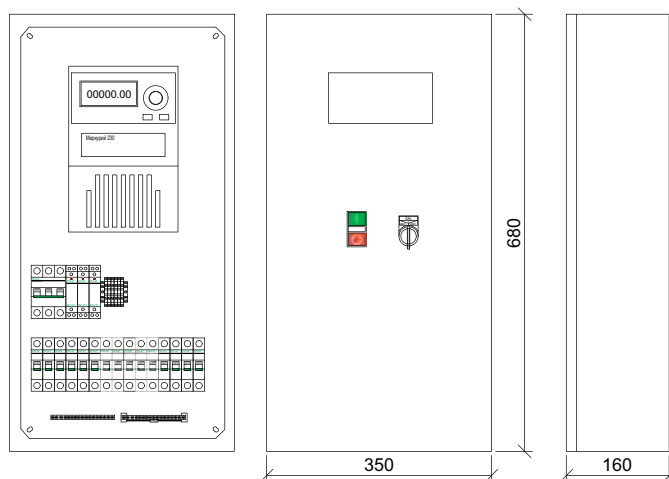
Обозначение щитка	Тип	Обозн. по схеме	Референс	Кол-во, шт.
ЯУО-XX-30X-ХхХДЕК	Автоматический выключатель 3Р 63А х-ка С ВА-101 4,5кА*	QF01	11084ДЕК	1
	Счетчик электроэнергии	PIK1	-	1
	Контактор модульный 4НО 63А*	KM1	18088ДЕК	1
	Фотореле/Реле времени*	KT1/KL1	-	1
	Автоматический выключатель 1Р 6А х-ка С ВА-101 4,5кА*	QF1...QF15	11052ДЕК	15
	Переключатель ПЕ22-АС-2 фикс. 2 положения	SA1-SA2	25051ДЕК	1
	Держатель маркировки 10x25 мм, ДМ-22		25106ДЕК	1
	Переключатель I-O РРВВ диам. 22 мм зеленый-красный 220В ПЕ-22	SB1-SB2	25062ДЕК	1
	Шина нулевая 14 групп/крепеж по краям, сеч. 6x9 мм, 100А ШН-102	N, PE	32004ДЕК	2
	Изолятор шинный опорный, H25xD23xM6 Упр=6 кВ ИО-101	-	32253ДЕК	2
	DIN-рейка оцинкованная сталь 30 см ДН-101	-	32052ДЕК	2
	Щит навесной учетный ЦРУН-З/30 680x350x160 мм IP31	-	30403ДЕК	1

* Спецификация приведена для ЯУО-63-11X-6x15. Необходимый тип, характеристика и количество аппаратов выбираются согласно проекту.

Схема ЯУО-XX-31X-ХхХ



Общий вид ЯУО-XX-31X-ХхХ

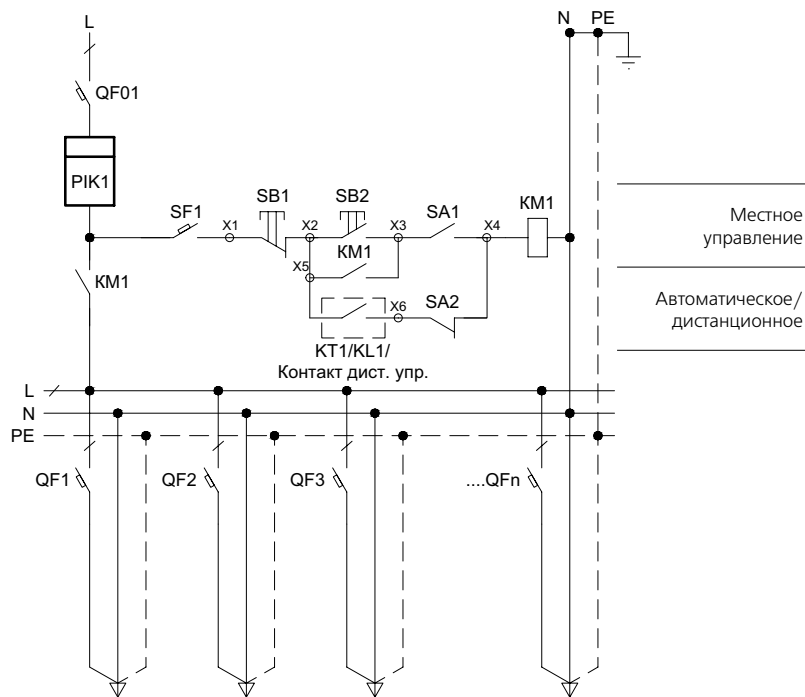


Ящик ЯУО однофазный, с учетом электроэнергии

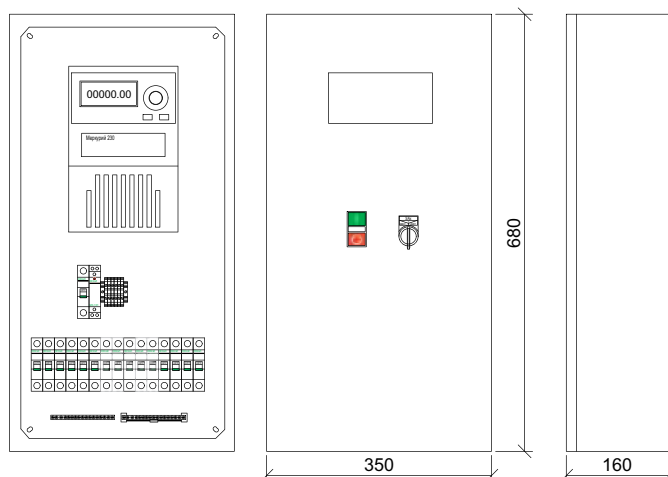
Обозначение щитка	Тип	Обозн. по схеме	Референс	Кол-во, шт.
ЯУО-XX-11X-ХхХДЕК	Автоматический выключатель 1P 63А х-ка С ВА-101 4,5кА*	QF01	11060DEK	1
	Счетчик электроэнергии	PIK1	-	1
	Контактор модульный 2НО 63А*	KM1	18085DEK	1
	Фотореле/Реле времени*	KT1/KL1	-	1
	Автоматический выключатель 1P 6А х-ка С ВА-101 4,5кА*	QF1...QF15	11052DEK	15
	Переключатель ПЕ22-АС-2 фикс. 2 положения	SA1-SA2	25051DEK	1
	Держатель маркировки 10x25 мм, ДМ-22		25106DEK	1
	Переключатель I-O РРВВ диам. 22 мм зеленый-красный 220В ПЕ-22	SB1-SB2	25062DEK	1
	Шина нулевая 14 групп/крепеж по краям, сеч. 6x9 мм, 100А ШН-102	N, PE	32004DEK	2
	Изолятор шинный опорный, H25xD23xM6 Упр=6 кВ ИО-101	-	32253DEK	2
	DIN-рейка оцинкованная сталь 30 см ДН-101	-	32052DEK	2
	Щит навесной учетный ЩРУН-З/30 680x350x160 мм IP31	-	30403DEK	1

* Спецификация приведена для ЯУО-63-11X-6x15. Необходимый тип, характеристика и количество аппаратов выбираются согласно проекту.

Схема ЯУО-XX-11X-ХхХ



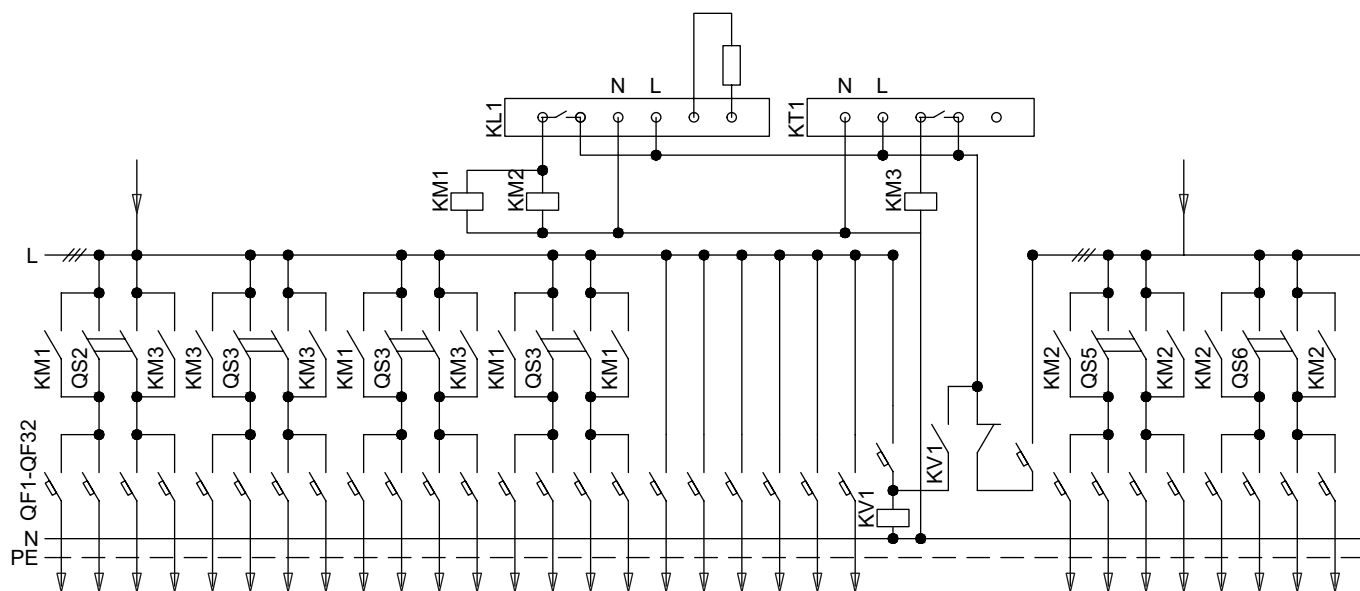
Общий вид ЯУО-XX-11X-ХхХ



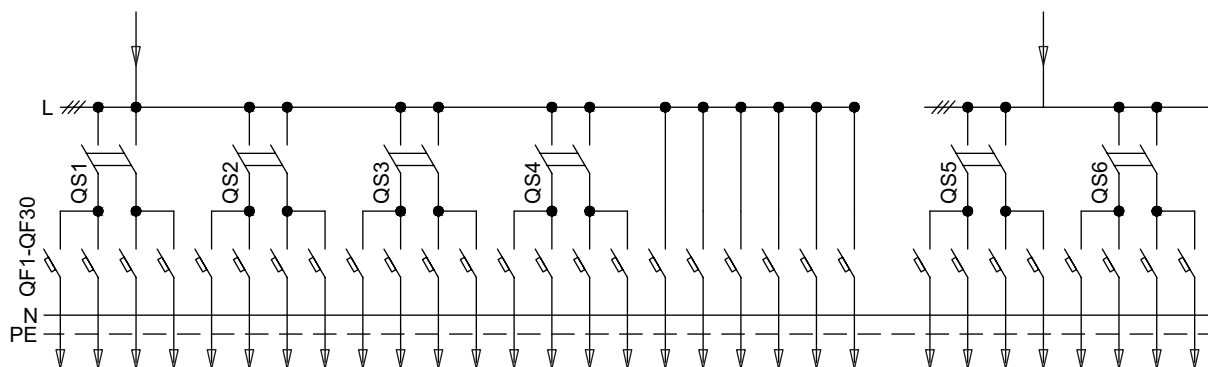
Приложение 1

Обозначение	Тип	Обозначение по схеме	Референс	Кол-во, шт.
БУО1	Выключатель нагрузки 2P 32A ВН-102	QS1-QS6	17006DEK	6
	Выключатель автоматический 1P С 16A 10 кА ВА-105	QF1-QF32	13153DEK	32
	Контактор модульный 4НО 32A 230В МК-103-32	KM1-KM3	18074DEK	3
	Фотореле	KL1	-	1
	Реле времени	KT1	-	1
	Промежуточное реле ПР-102-2-10	KV1	23200DEK	1
	Розетка для промежуточного реле ПР-102-2-10		23235DEK	1
БУО2	Выключатель нагрузки 2P 32A ВН-102	QS1-QS6	17006DEK	6
	Выключатель автоматический 1P С 16A 10 кА ВА-105	QF1-QF30	13153DEK	30

БУО1. Блок автоматического управления освещением на 30 групп



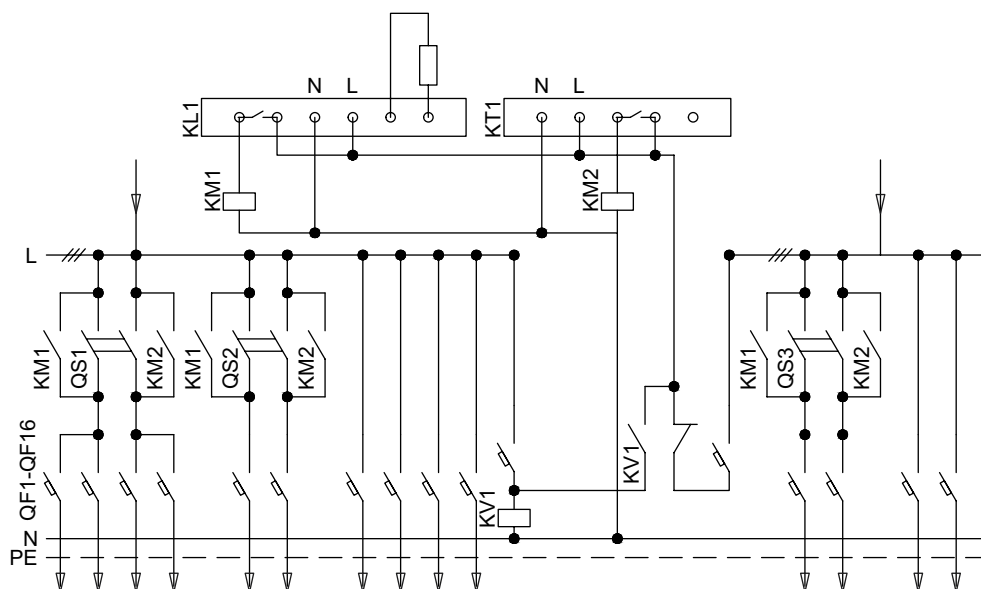
БУО2. Блок неавтоматического управления освещением на 30 групп



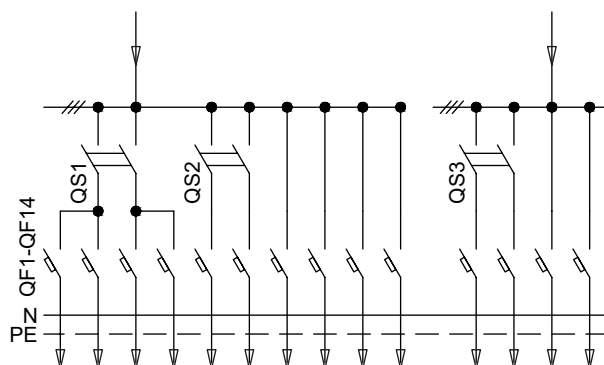
Приложение 1 (продолжение)

Обозначение	Тип	Обозначение по схеме	Референс	Кол-во, шт.
БУОЗ	Выключатель нагрузки 2Р 32А ВН-102	QS1-QS3	17006DEK	3
	Выключатель автоматический 1Р С 16А 10 кА ВА-105	QF1-QF16	13153DEK	16
	Контактор модульный 4НО 32А 230В МК-103-32	KM1-KM2	18074DEK	2
	Фотореле	KL1	-	1
	Реле времени	KT1	-	1
	Промежуточное реле ПР-102-2-10	KV1	23200DEK	1
	Розетка для промежуточного реле ПР-102-2-10		23235DEK	1
БУО4	Выключатель нагрузки 2Р 32А ВН-102	QS1-QS3	17006DEK	3
	Выключатель автоматический 1Р С 16А 10 кА ВА-105	QF1-QF14	13153DEK	14

БУОЗ. Блок автоматического управления освещением на 14 групп



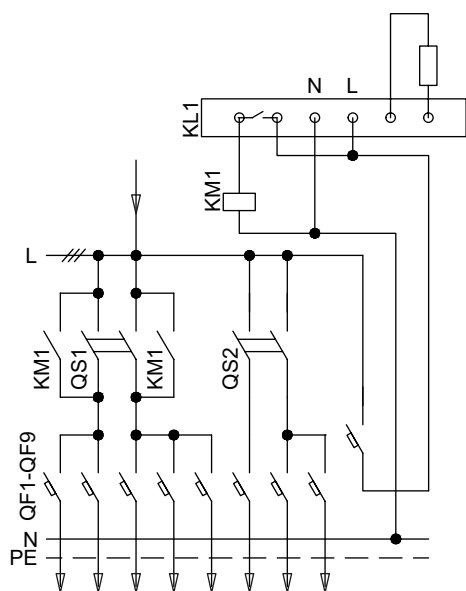
БУО4. Блок неавтоматического управления освещением на 14 групп



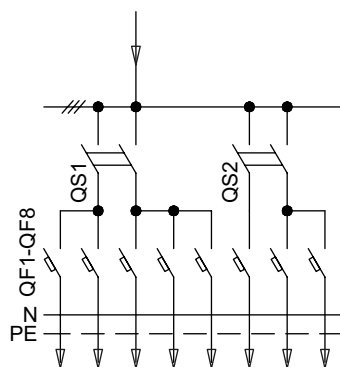
Приложение 1 (продолжение)

Обозначение	Тип	Обозначение по схеме	Референс	Кол-во, шт.
БУО5	Выключатель нагрузки 2P 32A ВН-102	QS1-QS2	17006DEK	2
	Выключатель автоматический 1P C 16A 10 кА ВА-105	QF1-QF9	13153DEK	9
	Контактор модульный 4НО 32A 230В МК-103-32	KM1	18074DEK	1
	Фото реле	KL1	-	1
БУО6	Выключатель нагрузки 2P 32A ВН-102	QS1-QS2	17006DEK	2
	Выключатель автоматический 1P C 16A 10 кА ВА-105	QF1-QF8	13153DEK	8
БУО7	Выключатель нагрузки 2P 32A ВН-102	QS1-QS2	17006DEK	2
	Выключатель автоматический 1P C 16A 10 кА ВА-105	QF1-QF16	13153DEK	15
	Контактор модульный 4НО 32A 230В МК-103-32	KM1	18074DEK	1
	Фотореле	KL1	-	1

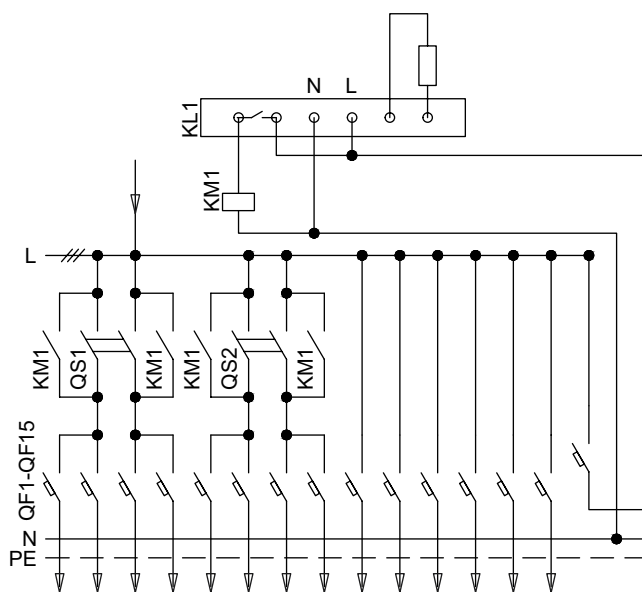
БУО5. Блок автоматического управления освещением на 8 групп



БУО6. Блок управления освещением на 14 групп



БУО7. Блок автоматического управления освещением на 14 групп

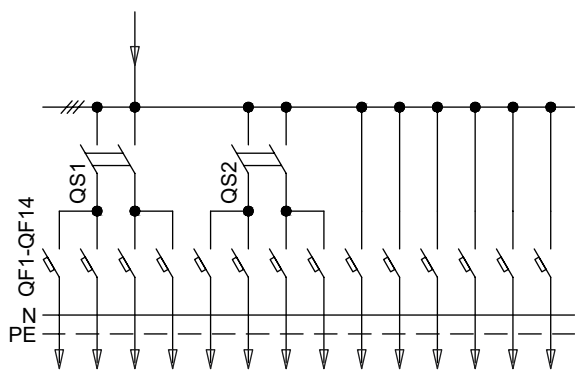


Приложение 1 (продолжение)

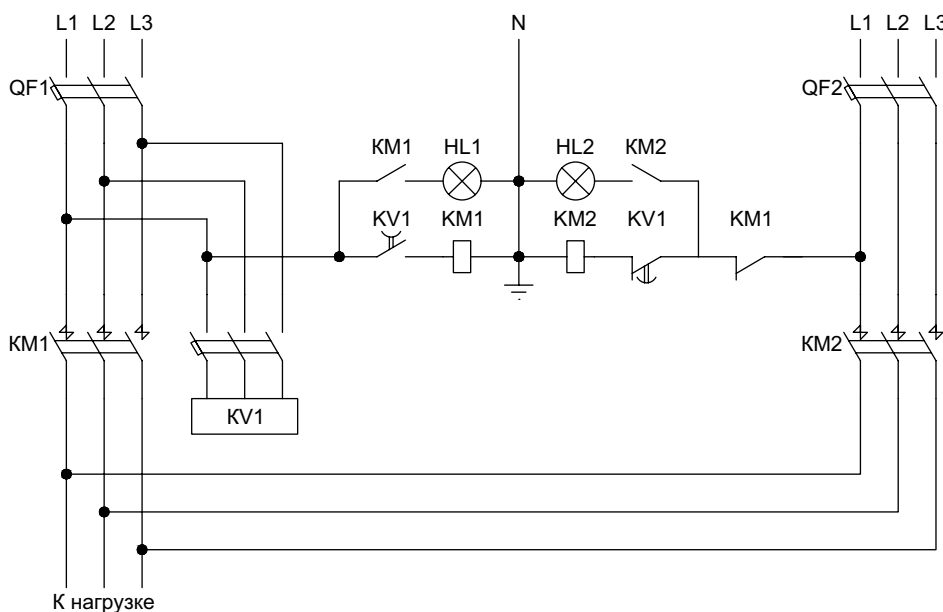
Обозначение	Тип	Обозначение по схеме	Референс	Кол-во, шт.
БУО8	Выключатель нагрузки 2P 32A ВН-102	QS1-QS2	17006DEK	2
	Выключатель автоматический 1P С 16А 10 кА ВА-105	QF1-QF14	13153DEK	14
БУО9	Приставки контактные боковой установки серии ПК-03-01	KM1-KM2	24108DEK	2
	Выключатель автоматический 3P С 6А 10 кА ВА-105	QF1-QF16	13175DEK	1
	Реле контроля фаз серии РК-101 01	KV1	23300DEK	1
	Лампа комм. ADDS diam. 22 мм зеленый LED 220В ЛК-22	HL1	25002DEK	1
	Лампа комм. ADDS diam. 22 мм красная LED 220В ЛК-22	HL2	25003DEK	1
	Держатель маркировки 10x25 мм, ДМ-22	-	25106DEK	2

Для схемы 9 приведено оборудование цепей управления, оборудование силовых цепей представлено с соответствующими схемами.

БУО8. Блок неавтоматического управления освещением на 14 групп



БУО9. Схема АВР для ВРУ ВРУ-1-17-70, ВРУ-1-18-80, ВРУ-1-19-90



DEKraft

- Модульное оборудование
- Силовое оборудование
- Коммутационное оборудование

Скоро!
Обновленная платформа
автоматических выключателей в
литом корпусе **ВА-300** и **ВА-330E**



Офисы в странах СНГ

Беларусь

Минск
220007, ул. Московская, 22-9
Тел.: (37517) 236 96 23
Факс: (37517) 236 95 23

Казахстан

Алматы
050009, пр-т Абая, 151/115
Бизнес-центр «Алатау», этаж 12
Тел.: (727) 357 23 57
Факс: (727) 357 24 39
Центр поддержки клиентов: (727) 357 24 41
ccc.kz@schneider-electric.com

Астана

010000, ул. Достык, 20
Бизнес-центр «Санкт-Петербург», офисы 1503-1504
Тел.: (7172) 42 58 20
Факс: (7172) 42 58 19
Центр поддержки клиентов: (727) 357 24 41
ccc.kz@schneider-electric.com

Атырау

060005, пр. Азаттык, 48
Бизнес-центр «Premier-Атырау»
Тел.: (7122) 30 94 55
Центр поддержки клиентов: (727) 357 24 41
ccc.kz@schneider-electric.com

Россия

Владивосток
690091, ул. Пологая, 3, офис 306
Тел.: (4212) 40 08 16

Волгоград

400089, ул. Профсоюзная, 15, офис 12
Тел.: (8442) 93 08 41

Воронеж

394026, пр-т Труда, 65, офис 227
Тел.: (473) 239 06 00
Тел./факс: (473) 239 06 01

Екатеринбург

620014, ул. Б. Ельцина, 1 А
Бизнес-центр «Президент», этаж 14
Тел.: (343) 378 47 36
Факс: (343) 378 47 37

Иркутск

664047, ул. 1-я Советская, 3 Б, офис 312
Тел./факс: (3952) 29 00 07, 29 20 43

Казань

420107, ул. Спартаковская, 6, этаж 7
Тел./факс: (843) 526 55 84 / 85 / 86 / 87 / 88

Калининград

236040, Гвардейский пр., 15
Тел.: (4012) 53 59 53
Факс: (4012) 57 60 79

Краснодар

350063, ул. Кубанская набережная, 62 /
ул. Комсомольская, 13, офис 803
Тел./факс: (861) 214 97 35, 214 97 36

Красноярск

660021, ул. Горького, 3 А, офис 302
Тел.: (3912) 56 80 95
Факс: (3912) 56 80 96

Москва

127018, ул. Двинцев, 12, корп. 1
Бизнес-центр «Двинцев»
Тел.: (495) 777 99 90
Факс: (495) 777 99 92

Мурманск

183038, ул. Воровского, 5/23
Конгресс-отель «Меридиан»
Офис 421
Тел.: (8152) 28 86 90
Факс: (8152) 28 87 30

Нижний Новгород

603000, пер. Холодный, 10 А, этаж 8
Тел./факс: (831) 278 97 25, 278 97 26

Новосибирск

630132, ул. Красноярская, 35
Бизнес-центр «Гринвич»
Офис 1309
Тел./факс: (383) 227 62 53, 227 62 54

Омск

644043, ул. Герцена, 34
Бизнес-центр «Герцен Plaza», этаж 6
Тел.: (906) 197 85 31

Пермь

614010, Комсомольский пр-т, 98
Офис 11
Тел./факс: (342) 281 35 15, 281 34 13, 281 36 11

Ростов-на-Дону

344002, ул. Социалистическая, 74
Офис 1402
Тел.: (863) 261 83 22
Факс: (863) 261 83 23

Самара

443045, ул. Авроры, 150
Тел.: (846) 278 40 86
Факс: (846) 278 40 87

Санкт-Петербург

196158, Пулковское шоссе, 40, корп. 4, литера А
Бизнес-центр «Технополис»
Тел.: (812) 332 03 53
Факс: (812) 332 03 52

Уфа

450098, пр-т Октября, 132/3 (бизнес-центр КПД)
Блок-секция № 3, этаж 9
Тел.: (347) 279 98 29
Факс: (347) 279 98 30

Хабаровск

680000, ул. Тургенева 26 А, офис 510
Тел.: (4212) 30 64 70
Факс: (4212) 30 46 66

Украина

Днепр

49000, ул. Глинки, 17, этаж 4
Тел.: (056) 79 00 888
Факс: (056) 79 00 999

Киев

04073, пр-т С. Бандеры, 13 В, литера А
Тел.: (044) 538 14 70
Факс: (044) 538 14 71

Львов

79015, ул. Героев УПА, 72, корп. 1
Тел./факс: (032) 298 85 85

Николаев

54030, ул. Никольская, 25
Бизнес-центр «Александровский»
Офис 5
Тел.: (0512) 58 24 67
Факс: (0512) 58 24 68



Центр поддержки клиентов

Тел.: 8 (800) 200 64 46 (многоканальный)
Тел.: (495) 777 99 88, факс: (495) 777 99 94
ru.ccc@schneider-electric.com
www.dekraft.com

Время работы: 24 часа 5 дней в неделю
(с 23.00 воскресенья до 23.00 пятницы)